

LUKIDA ST3

ZST/096/L100 KP C**

WWW.OSMONT.CZ

LUKIDA ST3

Kód produktu: LUK40019

Typ: ZST/096/L100 KP C**

Krátký popis svítidla: Černé závěsné žárovkové svítidlo ON/OFF s dekorativním límcem a skleněné stínidlo TRIPLEX OPAL.



Technické

Typy svítidel	Klasické on/off
Typ montáže	závěsné - kabel textilní
Materiál základny	ocel
Materiál stínidla	třívrstvé sklo TRIPLEX OPÁL
Barva základny	černá Ral9005
Barva stínidla	bílá
Držení stínidla	bajonet
Umístění montáže	strop
Šířka	565 mm
Délka	565 mm
Výška	400 mm
Průměr	ø 565 mm
Délka závěsu	1000 mm
Montážní otvor	není
Kabelový vstup	není
Rázová pevnost	IK01
Provozní teplota	od -20°C do +30°C

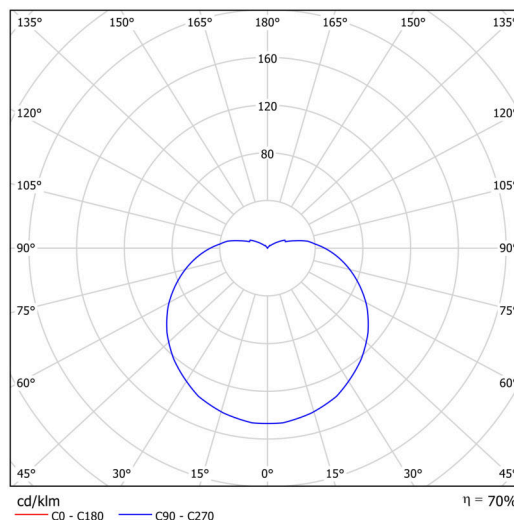
Elektrické

Příkon	40 W
Stupeň krytí	IP40
Objímka	E27
Svorkovnice	není

Světelné

Fotobiologická bezpečnost svítidla dle EN 62471 (Blue light hazard)	Risk group 0
---	--------------

Eulum data pro výpočtové programy jsou k dispozici na www.osmont.cz.



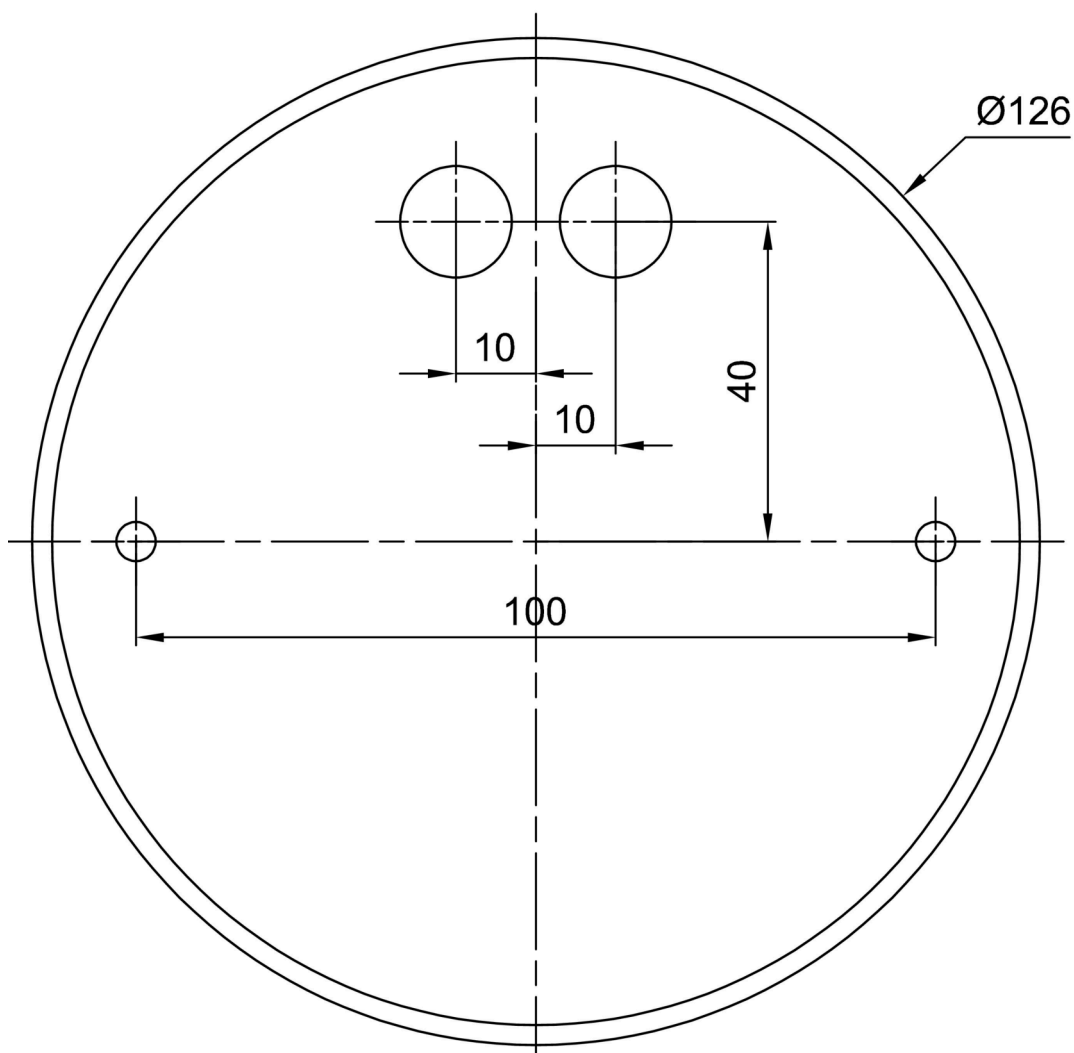
TECHNICKÝ LIST

Logistické

EAN	8591728086206
Počet kartonů	1 ks
Záruka*	60 měsíců

*U akumulátorů je poskytována záruka v délce 12 měsíců od data prodeje.

Montážní rozměry:



Doplňkový sortiment:

Stínidlo

Kód produktu	Název	Barva	Popis	Obrázek	Rozkres
20040	096	bílá			