

LUKIDA ST2

LED-5L06E450ZST/094/L100 KP C DALI 3K#

WWW.OSMONT.CZ

LUKIDA ST2

Kód produktu: LUK60027

Typ: LED-5L06E450ZST/094/L100 KP C DALI 3K#

Krátký popis svítidla: Černé závěsné LED svítidlo DALI s dekorativním límcem a skleněné stínidlo TRIPLEX OPAL.



Technické

Typy svítidel	Stmívatelné
Typ montáže	závěsné - kabel textilní
Materiál základny	ocel
Materiál stínidla	třívrstvé sklo TRIPLEX OPÁL
Barva základny	černá Ral9005
Barva stínidla	bílá
Držení stínidla	bajonet
Umístění montáže	strop
Šířka	430 mm
Délka	430 mm
Výška	300 mm
Průměr	ø 430 mm
Délka závěsu	1000 mm
Montážní otvor	není
Kabelový vstup	není
Energetická třída	D
Rázová pevnost	IK01
Provozní teplota	od -20°C do +30°C

Elektrické

Příkon	20 W
Stupeň krytí	IP40
Objímka	LED modul
Svorkovnice	není
Počet svítidel na jistič B10A	31 ks
Počet svítidel na jistič B16A	50 ks
Počet svítidel na jistič C10A	52 ks
Počet svítidel na jistič C16A	85 ks

Světelné

Světelný tok svítidla	2180 lm
Světelný tok zdroje	3360 lm
Měrný výkon	109 lm/W
Teplota	3000 K
Životnost LED L80/B10	100000 hod
CRI	Ra80
MacAdam	3
Fotobiologická bezpečnost svítidla dle EN 62471 (Blue light hazard)	Risk group 0

Eulum data pro výpočtové programy jsou k dispozici na www.osmont.cz.

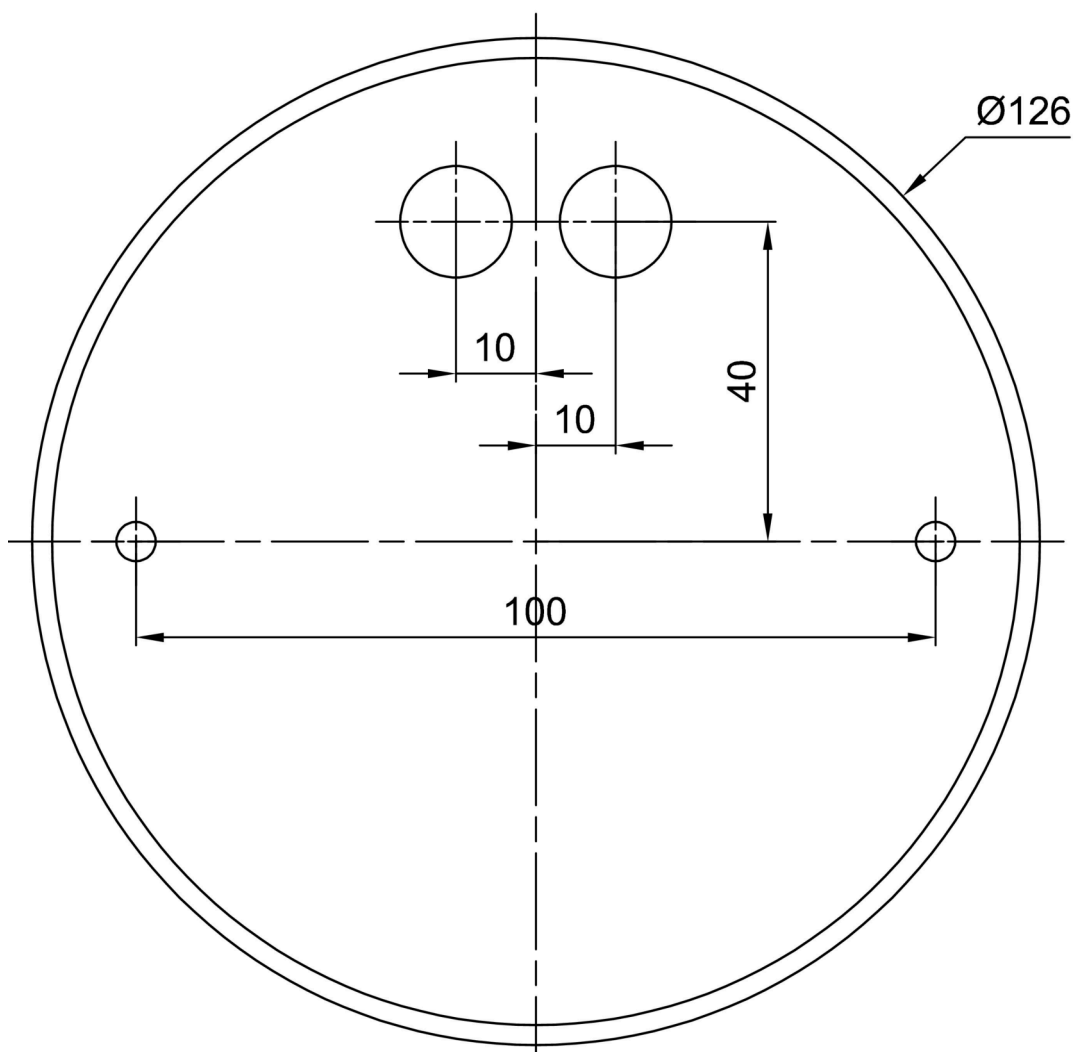


Logistické

EAN	8591728086527
Hmotnost NTT0	5 Kg
Hmotnost BTTO	5.4 Kg
Počet kartonů	2 ks
Balení 1 šířka	0.47 m
Balení 1 délka	0.46 m
Balení 1 výška	0.23 m
Záruka*	60 měsíců

*U akumulátorů je poskytována záruka v délce 12 měsíců od data prodeje.

Montážní rozměry:



Doplňkový sortiment:

Stínidlo

Kód produktu	Název	Barva	Popis	Obrázek	Rozkres
20039	094	bílá			