

LUKIDA ST2

ZST/094/L100 KP C*

WWW.OSMONT.CZ

LUKIDA ST2

Kód produktu: LUK40013

Typ: ZST/094/L100 KP C*

Krátký popis svítidla: Černé závěsné žárovkové svítidlo ON/OFF s dekorativním límcem a skleněné stínidlo TRIPLEX OPAL.



Technické

| | |
|-------------------|-----------------------------|
| Typy svítidel | Klasické on/off |
| Typ montáže | závěsné - kabel textilní |
| Materiál základny | ocel |
| Materiál stínidla | třívrstvé sklo TRIPLEX OPÁL |
| Barva základny | černá Ral9005 |
| Barva stínidla | bílá |
| Držení stínidla | bajonet |
| Umístění montáže | strop |
| Šířka | 430 mm |
| Délka | 430 mm |
| Výška | 300 mm |
| Průměr | ø 430 mm |
| Délka závěsu | 1000 mm |
| Montážní otvor | není |
| Kabelový vstup | není |
| Rázová pevnost | IK01 |
| Provozní teplota | od -20°C do +30°C |

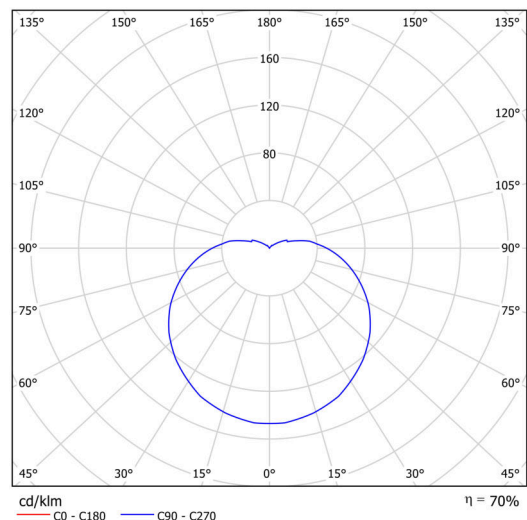
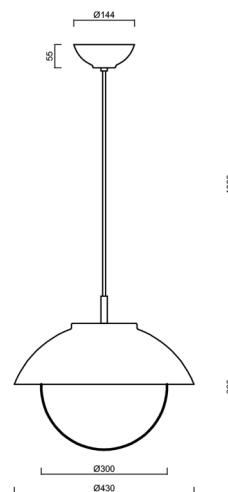
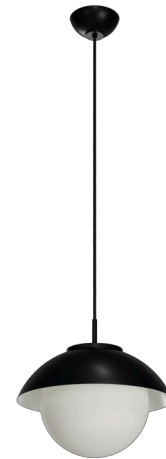
Elektrické

| | |
|--------------|------|
| Příkon | 25 W |
| Stupeň krytí | IP40 |
| Objímka | E27 |
| Svorkovnice | není |

Světelné

| | |
|---|--------------|
| Fotobiologická bezpečnost svítidla dle EN 62471 (Blue light hazard) | Risk group 0 |
|---|--------------|

Eulum data pro výpočtové programy jsou k dispozici na www.osmont.cz.

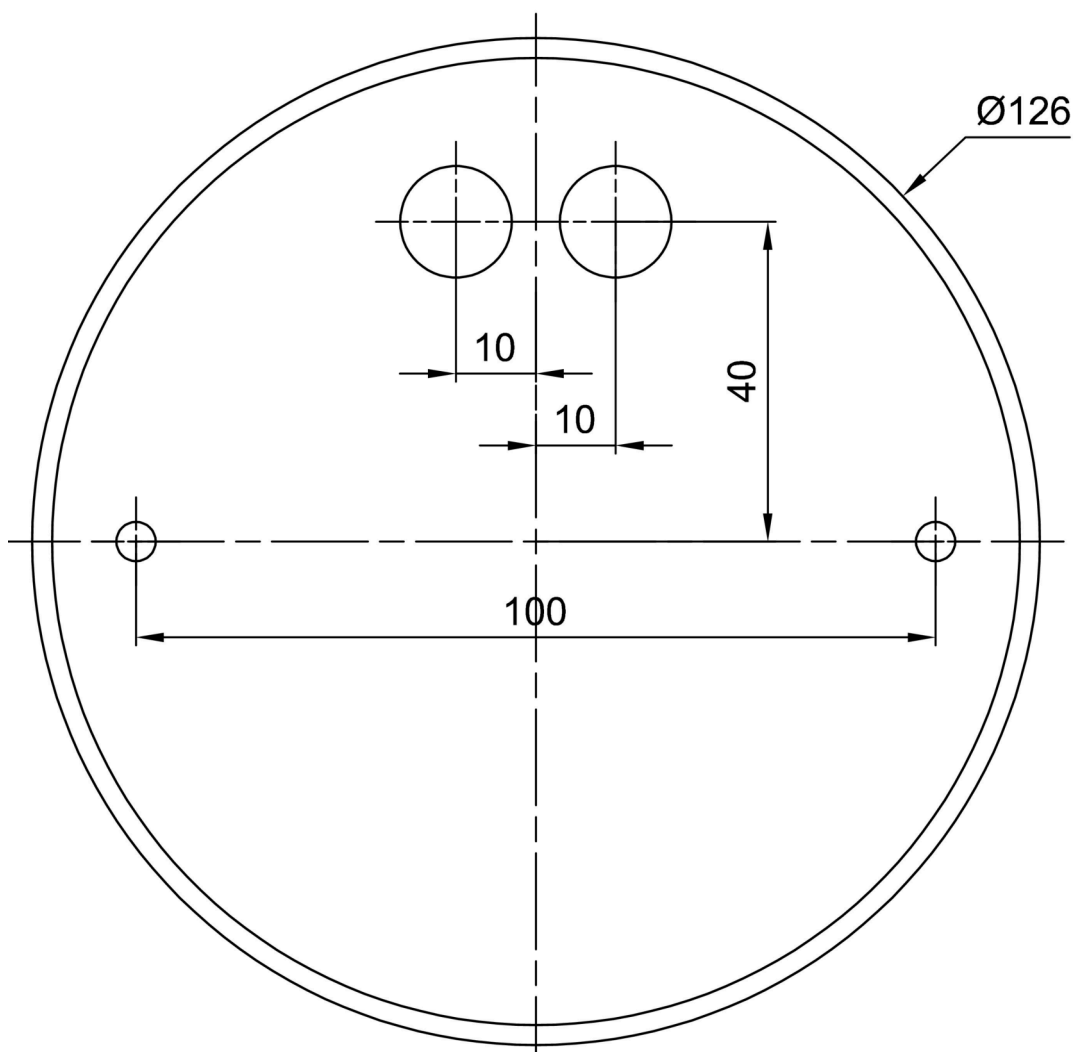


Logistické

| | |
|----------------|---------------|
| EAN | 8591728086145 |
| Hmotnost NTT0 | 5 Kg |
| Hmotnost BTTO | 5.4 Kg |
| Počet kartonů | 2 ks |
| Balení 1 šířka | 0.47 m |
| Balení 1 délka | 0.46 m |
| Balení 1 výška | 0.23 m |
| Záruka* | 60 měsíců |

*U akumulátorů je poskytována záruka v délce 12 měsíců od data prodeje.

Montážní rozměry:



Doplňkový sortiment:

Stínidlo

| Kód produktu | Název | Barva | Popis | Obrázek | Rozkres |
|--------------|-------|-------|-------|---|---------|
| 20039 | 094 | bílá | |  | |