



## LINA 6

---

LED-1L15EMP700K76/039 HF 3/4K#

[WWW.OSMONT.CZ](http://WWW.OSMONT.CZ)

# LINA 6

Kód produktu: LIN71323

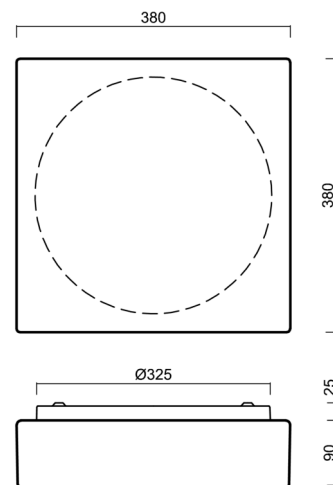
Typ: LED-1L15EMP700K76/039 HF 3/4K#

Krátký popis svítidla: Bílé přisazené přepínatelné LED svítidlo sensorové a skleněné stínidlo TRIPLEX OPAL



## Technické

Typy svítidel	Senzorové
Typ montáže	přisazené
Materiál základny	ocel
Materiál stínidla	třívrstvé sklo TRIPLEX OPÁL
Barva základny	bílá Ral9003
Barva stínidla	bílá
Držení stínidla	sklapovací systém
Umístění montáže	strop/stěna
Šířka	380 mm
Délka	380 mm
Výška	120 mm
Montážní otvor	4xØ5mm
Kabelový vstup	2xØ16mm
Energetická třída	D
Rázová pevnost	IK01
Provozní teplota	od -20°C do +30°C

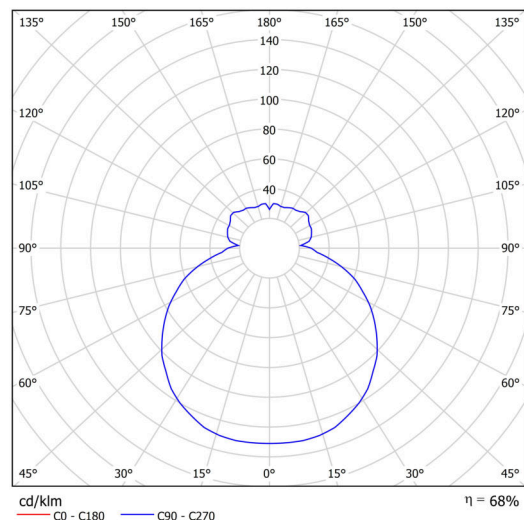


## Elektrické

Příkon	27 W
Stupeň krytí	IP43
Objemka	LED modul
Senzor	HF
Svorkovnice	zacvakávací
Počet svítidel na jistič B10A	37 ks
Počet svítidel na jistič B16A	59 ks
Počet svítidel na jistič C10A	37 ks
Počet svítidel na jistič C16A	59 ks

## Světelné

Světelný tok svítidla	2750/2870 lm
Světelný tok zdroje	4040/4220 lm
Měrný výkon	101 lm/W
Teplota	3000/4000 K
Životnost LED L80/B10	100000 hod
CRI	Ra80
MacAdam	3
Fotobiologická bezpečnost svítidla dle EN 62471 (Blue light hazard)	Risk group 0



Eulum data pro výpočtové programy jsou k dispozici na [www.osmont.cz](http://www.osmont.cz).

## TECHNICKÝ LIST

### Multipower

Možnost nastavení výkonu uživatelem (DIP přepínač na proudovém zdroji).

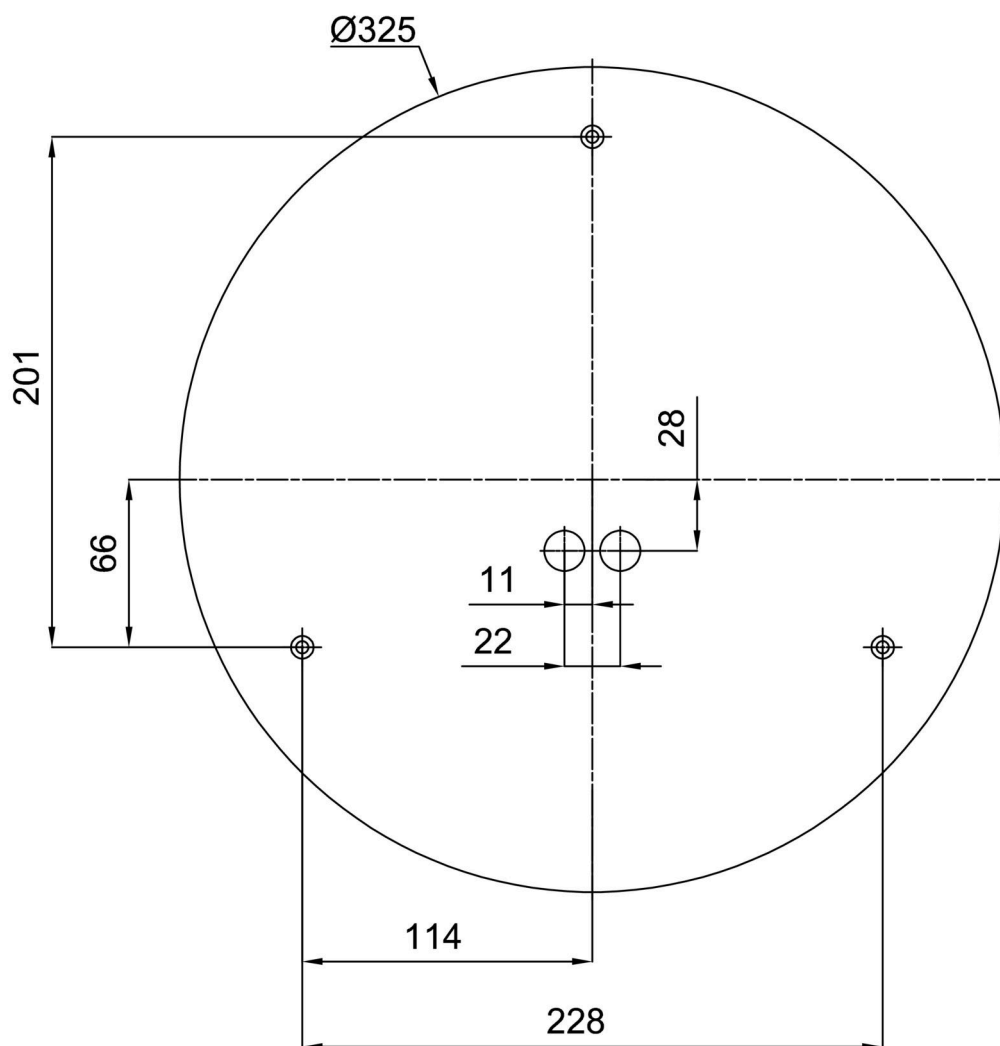
I [mA]	700	600	500	400	
[%]	100	86	71	57	

### Logistické

EAN	8591728140458
Hmotnost NTT0	4.8 Kg
Hmotnost BTTO	5.2 Kg
Počet kartonů	1 ks
Objem balení	0.021 m <sup>3</sup>
Balení 1 šířka	0.41 m
Balení 1 délka	0.39 m
Balení 1 výška	0.13 m
Záruka*	60 měsíců

\*U akumulátorů je poskytována záruka v délce 12 měsíců od data prodeje.

### Montážní rozměry:



## Doplňkový sortiment:

## Stínidlo

Kód produktu	Název	Barva	Popis	Obrázek	Rozkres
20053	039	bílá			