



## LINA 6

---

LED-1L15EMP700K76/039 NK3HST 4K#

[WWW.OSMONT.CZ](http://WWW.OSMONT.CZ)

# LINA 6

Kód produktu: LIN67973

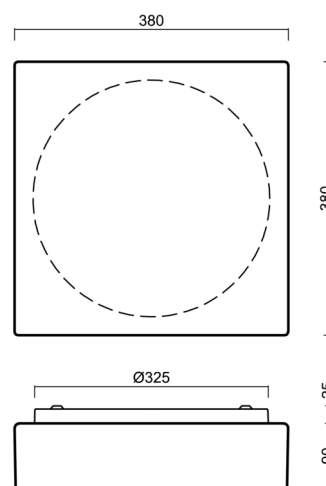
Typ: LED-1L15EMP700K76/039 NK3HST 4K#

Krátký popis svítidla: Bílé přisazené LED svítidlo nouzové kombinované (s automatickým testováním) a skleněné stínidlo TRIPLEX OPÁL.



## Technické

|                   |                             |
|-------------------|-----------------------------|
| Typy svítidel     | Nouzové kombinované         |
| Typ montáže       | přisazené                   |
| Materiál základny | ocel                        |
| Materiál stínidla | třívrstvé sklo TRIPLEX OPÁL |
| Barva základny    | bílá Ral9003                |
| Barva stínidla    | bílá                        |
| Držení stínidla   | sklapovací systém           |
| Umístění montáže  | strop/stěna                 |
| Šířka             | 380 mm                      |
| Délka             | 380 mm                      |
| Výška             | 120 mm                      |
| Montážní otvor    | 4xØ5mm                      |
| Kabelový vstup    | 2xØ16mm                     |
| Rázová pevnost    | IK01                        |
| Provozní teplota  | od 0°C do +30°C             |

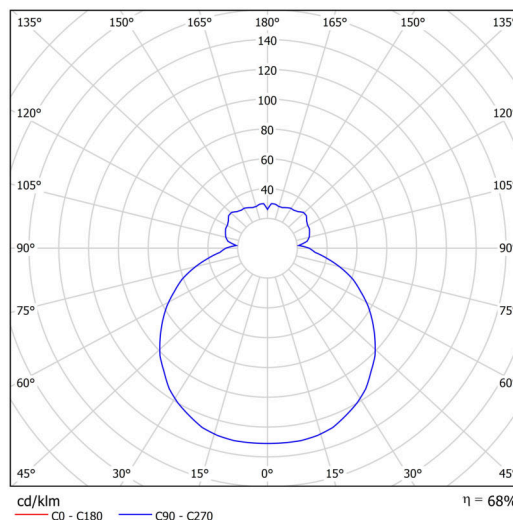


## Elektrické

|              |             |
|--------------|-------------|
| Příkon       | 27 W        |
| Stupeň krytí | IP43        |
| Objímka      | LED modul   |
| Typ baterií  | LiFePO4     |
| Čas nouze    | 3 hod       |
| SELFTEST     | ano         |
| Svorkovnice  | zacvakávací |

## Světelné

|   |              |
|---|--------------|
| Světelný tok svítidla   | 2870 lm      |
| Světelný tok zdroje   | 4220 lm      |
| Světelný tok zdroje v nouzovém režimu                               | 200 lm       |
| Teplota   | 4000 K       |
| Životnost LED L80/B10   | 100000 hod   |
| CRI   | Ra80         |
| MacAdam   | 3            |
| Fotobiologická bezpečnost svítidla dle EN 62471 (Blue light hazard) | Risk group 0 |



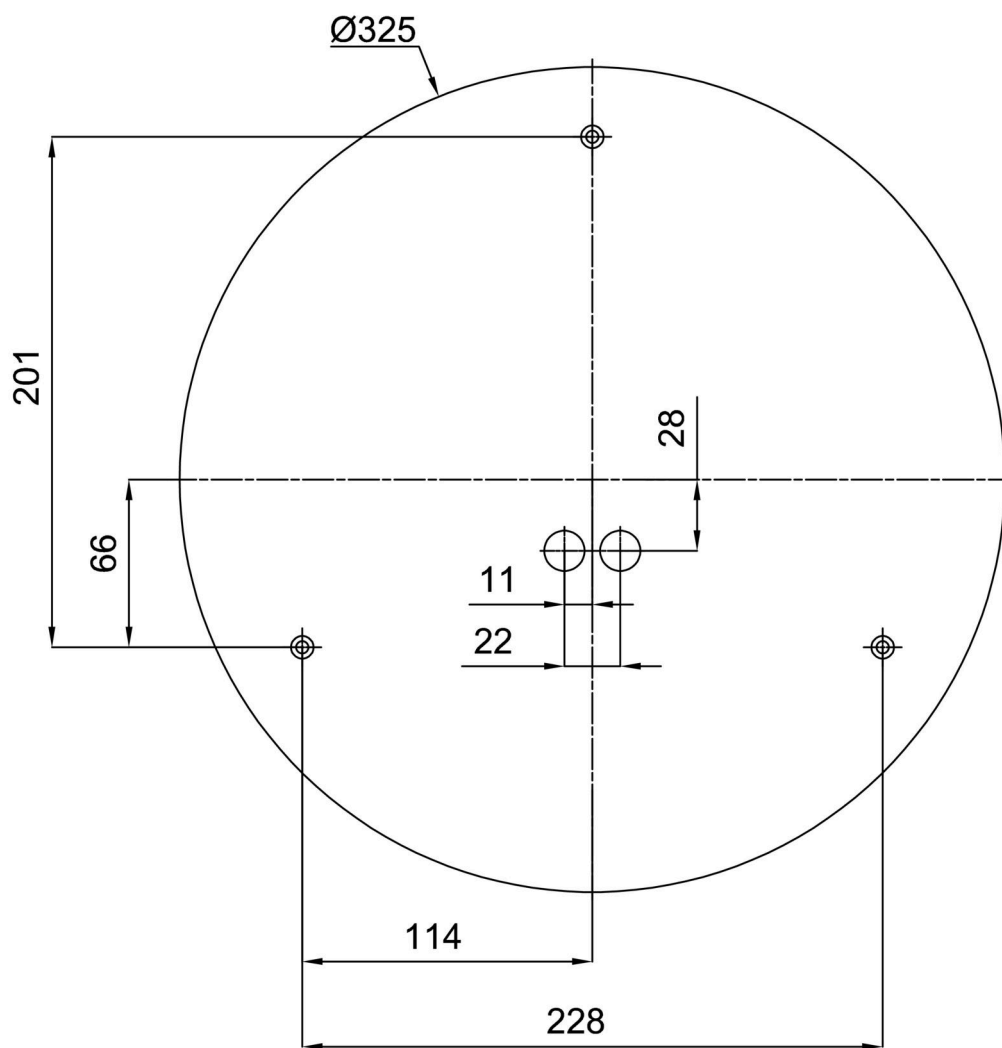
Eulum data pro výpočtové programy jsou k dispozici na [www.osmont.cz](http://www.osmont.cz).

## Logistické

|                |                      |
|----------------|----------------------|
| EAN            | 8591728158866        |
| Hmotnost NTT0  | 4.8 Kg               |
| Hmotnost BTTO  | 5.2 Kg               |
| Počet kartonů  | 1 ks                 |
| Objem balení   | 0.021 m <sup>3</sup> |
| Balení 1 šířka | 0.39 m               |
| Balení 1 délka | 0.41 m               |
| Balení 1 výška | 0.13 m               |
| Záruka*        | 60 měsíců            |

\*U akumulátorů je poskytována záruka v délce 12 měsíců od data prodeje.

## Montážní rozměry:



## Doplňkový sortiment:

## Stínidlo

| Kód produktu | Název | Barva | Popis         | Obrázek  | Rozkres |
|--------------|-------|-------|---------------|--|---------|
| 20053        | 039   | bílá  | příslušenství |  |         |