

LINA 2

LED-1L18E350K53/035 HF 3K#

WWW.OSMONT.CZ

LINA 2

Kód produktu: LIN59175

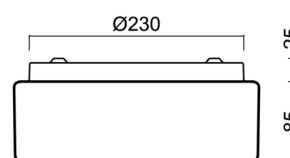
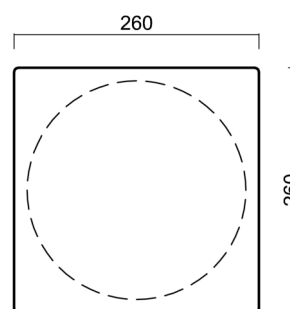
Typ: LED-1L18E350K53/035 HF 3K#

Krátký popis svítidla: Bílé přisazené LED svítidlo senzorové a skleněné stínidlo TRIPLEX OPAL



Technické

Typy svítidel	Senzorové
Typ montáže	přisazené
Materiál základny	ocel
Materiál stínidla	třívrstvé sklo TRIPLEX OPÁL
Barva základny	bílá Ral9003
Barva stínidla	bílá
Držení stínidla	sklapovací systém
Umístění montáže	strop/stěna
Šířka	260 mm
Délka	260 mm
Výška	110 mm
Montážní otvor	4xØ5mm
Kabelový vstup	2xØ16mm
Energetická třída	D
Rázová pevnost	IK01
Provozní teplota	od -20°C do +30°C

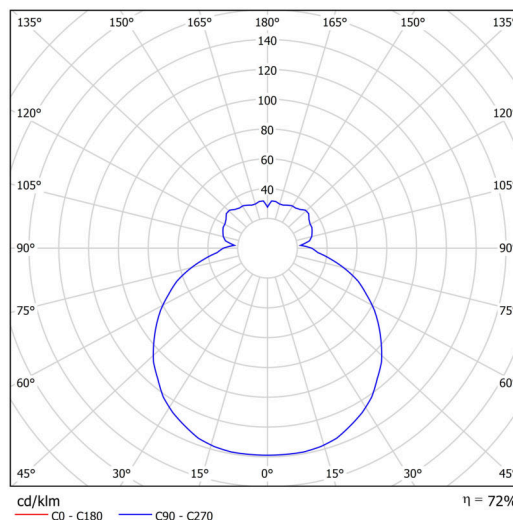


Elektrické

Příkon	15 W
Stupeň krytí	IP43
Objímka	LED modul
Senzor	HF
Svorkovnice	zacvakávací
Počet svítidel na jistič B10A	72 ks
Počet svítidel na jistič B16A	116 ks
Počet svítidel na jistič C10A	72 ks
Počet svítidel na jistič C16A	116 ks

Světelné

Světelný tok svítidla	1610 lm
Světelný tok zdroje	2230 lm
Měrný výkon	107 lm/W
Teplota	3000 K
Životnost LED L80/B10	100000 hod
CRI	Ra80
MacAdam	3
Fotobiologická bezpečnost svítidla dle EN 62471 (Blue light hazard)	Risk group 0



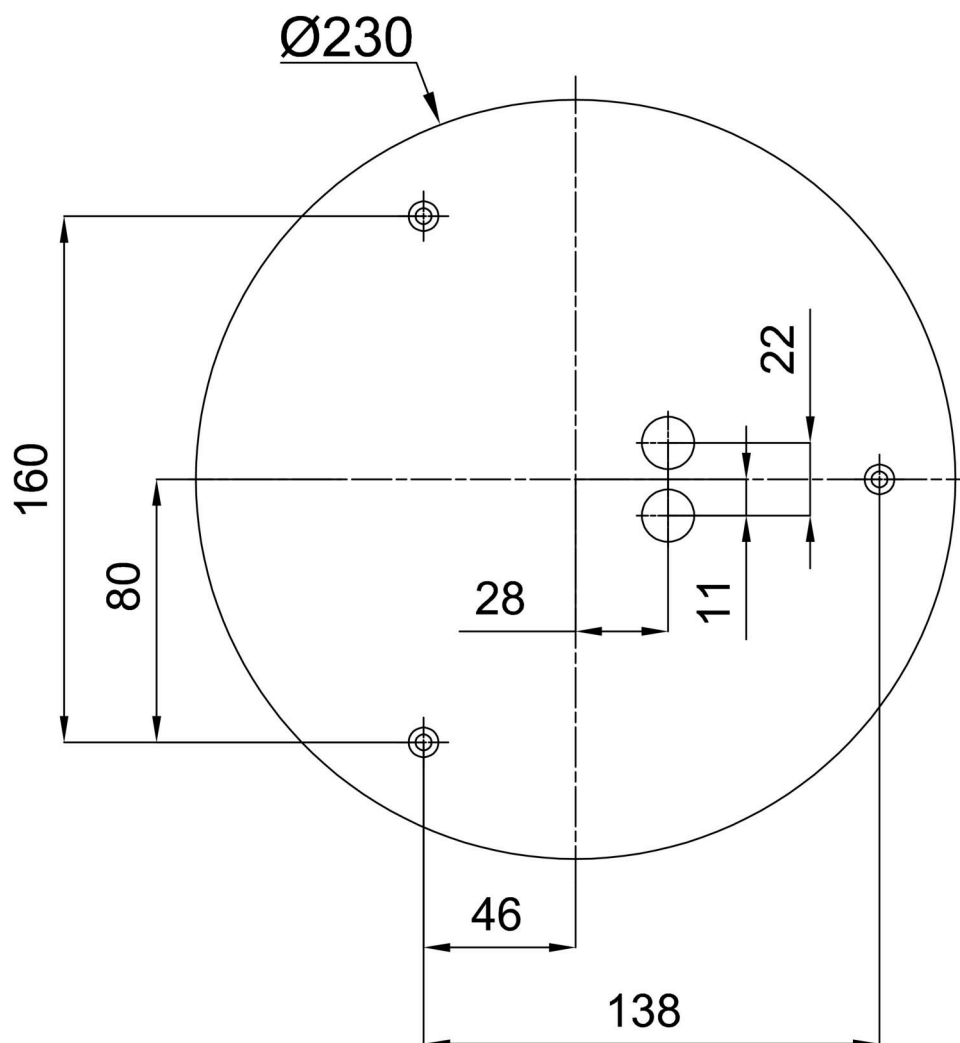
Eulum data pro výpočtové programy jsou k dispozici na www.osmont.cz.

Logistické

EAN	8591728139377
Hmotnost NTT0	1.7 Kg
Hmotnost BTTO	1.9 Kg
Počet kartonů	1 ks
Objem balení	0.009 m ³
Balení 1 šířka	0.285 m
Balení 1 délka	0.27 m
Balení 1 výška	0.115 m
Záruka*	60 měsíců

*U akumulátorů je poskytována záruka v délce 12 měsíců od data prodeje.

Montážní rozměry:



Doplňkový sortiment:

Stínidlo

Kód produktu	Název	Barva	Popis	Obrázek	Rozkres
20013	035	bílá			