



LINA 1

LED-1L11E700K2/033 4K#

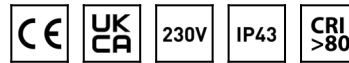
WWW.OSMONT.CZ

LINA 1

Kód produktu: LIN51881

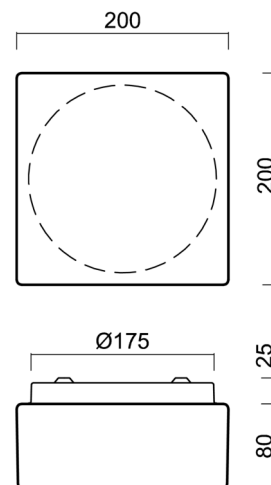
Typ: LED-1L11E700K2/033 4K#

Krátký popis svítidla: Bílé přisazené LED svítidlo ON/OFF a skleněné stínidlo TRIPLEX OPAL



Technické

Typy svítidel	Klasické on/off
Typ montáže	přisazené
Materiál základny	ocel
Materiál stínidla	třívrstvé sklo TRIPLEX OPÁL
Barva základny	bílá Ral9003
Barva stínidla	bílá
Držení stínidla	sklapovací systém
Umístění montáže	strop/stěna
Šířka	200 mm
Délka	200 mm
Výška	105 mm
Montážní otvor	4xØ5mm
Kabelový vstup	2xØ16mm
Energetická třída	D
Rázová pevnost	IK01
Provozní teplota	od -20°C do +30°C

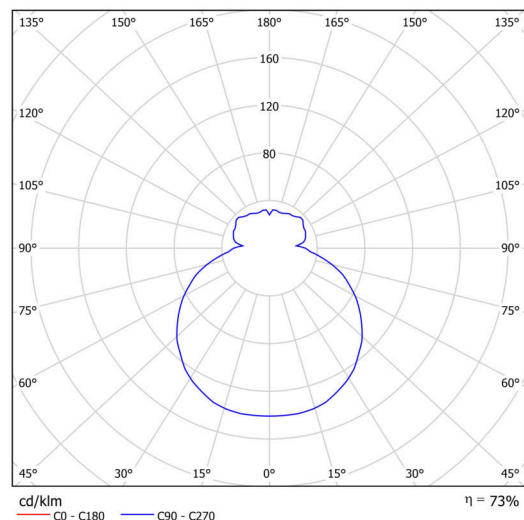


Elektrické

Příkon	7 W
Stupeň krytí	IP43
Objemka	LED modul
Svorkovnice	zacvakávací
Počet svítidel na jistič B10A	50 ks
Počet svítidel na jistič B16A	78 ks
Počet svítidel na jistič C10A	84 ks
Počet svítidel na jistič C16A	130 ks

Světelné

Světelný tok svítidla	770 lm
Světelný tok zdroje	1050 lm
Měrný výkon	110 lm/W
Teplota	4000 K
Životnost LED L80/B10	100000 hod
CRI	Ra80
MacAdam	3
Fotobiologická bezpečnost svítidla dle EN 62471 (Blue light hazard)	Risk group 0



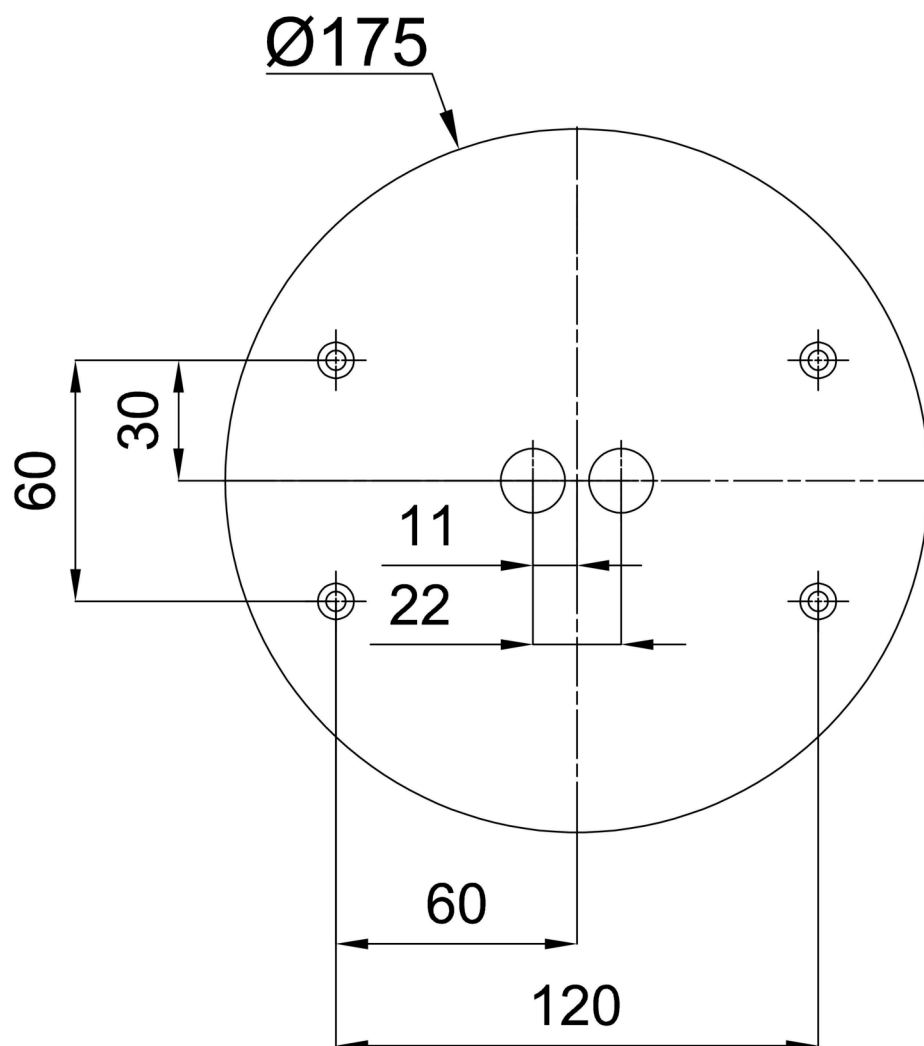
Eulum data pro výpočtové programy jsou k dispozici na www.osmont.cz.

Logistické

EAN	8591728139315
Hmotnost NTT0	1.5 Kg
Hmotnost BTTO	1.7 Kg
Počet kartonů	1 ks
Objem balení	0.006 m ³
Balení 1 šířka	0.24 m
Balení 1 délka	0.23 m
Balení 1 výška	0.115 m
Záruka*	60 měsíců

*U akumulátorů je poskytována záruka v délce 12 měsíců od data prodeje.

Montážní rozměry:



Doplňkový sortiment:

Stínidlo

Kód produktu	Název	Barva	Popis	Obrázek	Rozkres
20012	033	bílá			