



## KUMA LE3

---

LED-5L76E1050ZLE/437/L100 C 3K##

[WWW.OSMONT.CZ](http://WWW.OSMONT.CZ)

# KUMA LE3

Kód produktu: KUM70487

Typ: LED-5L76E1050ZLE/437/L100 C 3K##

Krátký popis svítidla: Černé závěsné LED svítidlo ON/OFF a skleněné stínidlo TRIPLEX OPAL



## Technické

Typy svítidel	Klasické on/off
Typ montáže	závěsné - lanko SELV (bezkabelové)
Materiál základny	ocel
Materiál stínidla	třívrstvé sklo TRIPLEX OPÁL
Barva základny	černá Ral9005
Barva stínidla	bílá
Držení stínidla	sklapovací systém
Umístění montáže	strop
Šířka	150 mm
Délka	150 mm
Výška	535 mm
Průměr	ø 150 mm
Délka závěsu	1000 mm
Montážní otvor	2xø5mm
Kabelový vstup	1xø14mm
Energetická třída	D
Rázová pevnost	IK01
Provozní teplota	od -20°C do +30°C

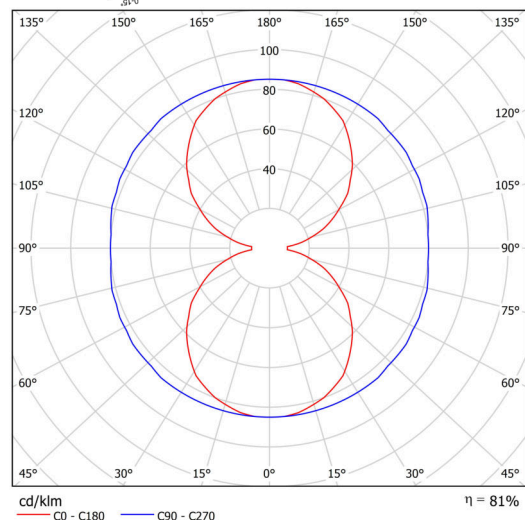
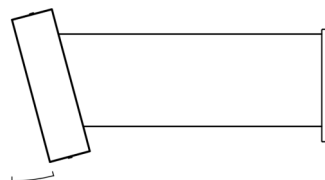
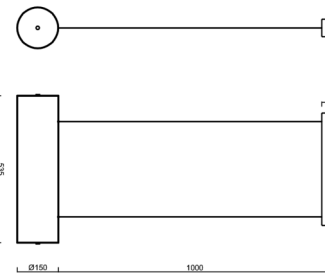
## Elektrické

Příkon	31 W
Stupeň krytí	IP20
Objímka	LED modul
Svorkovnice	zacvakávací
Počet svítidel na jistič B10A	35 ks
Počet svítidel na jistič B16A	65 ks
Počet svítidel na jistič C10A	35 ks
Počet svítidel na jistič C16A	65 ks

## Světelné

Světelný tok svítidla	4540 lm
Světelný tok zdroje	5220 lm
Měrný výkon	146 lm/W
Teplota	3000 K
Životnost LED L80/B10	100000 hod
CRI	Ra80
MacAdam	3
Fotobiologická bezpečnost svítidla dle EN 62471 (Blue light hazard)	Risk group 0

Eulum data pro výpočtové programy jsou k dispozici na [www.osmont.cz](http://www.osmont.cz).

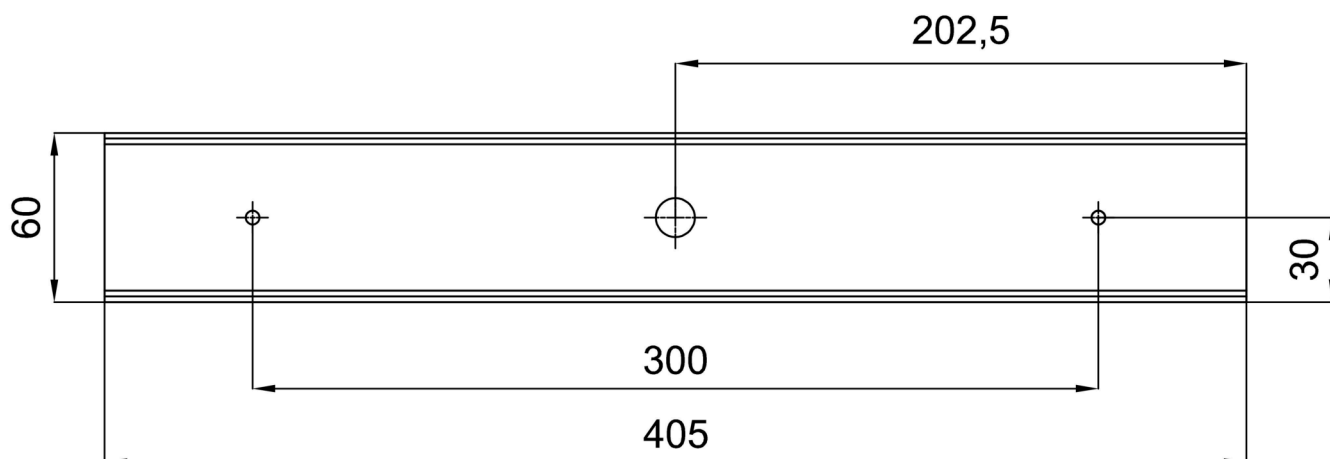


## Logistické

EAN	8591728138752
Hmotnost NTT0	3.9 Kg
Hmotnost BTTO	4.1 Kg
Počet kartonů	1 ks
Záruka*	60 měsíců

\*U akumulátorů je poskytována záruka v délce 12 měsíců od data prodeje.

## Montážní rozměry:



## Doplňkový sortiment:

## Stínidlo

Kód produktu	Název	Barva	Popis	Obrázek	Rozkres
20139	437	bílá			