

## KRUGER P3 FOP

LED-1L20EMP1050ZKN94/FOP3C/z5 C 3K#

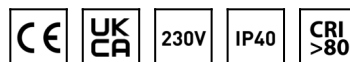
[WWW.OSMONT.CZ](http://WWW.OSMONT.CZ)

## KRUGER P3 FOP

Kód produktu: KRU60227

Typ: LED-1L20EMP1050ZKN94/FOP3C/z5 C 3K#

Krátký popis svítidla: Černé závěsné LED svítidlo ON/OFF s multipower funkcí a opálové prismatické stínidlo s dekorativním límcem.



### Technické

|                   |  |
|-------------------|--|
| Typy svítidel     | Klasické on/off                            |
| Typ montáže       | závěsné - tyč                              |
| Materiál základny | ocel                                       |
| Materiál stínidla | opálové prismatické (FOP) s kovovým límcem |
| Barva základny    | černá Ral9005                              |
| Barva stínidla    | bílá - černá                               |
| Držení stínidla   | sklapovací systém                          |
| Umístění montáže  | strop                                      |
| Šířka             | 490 mm                                     |
| Délka             | 490 mm                                     |
| Výška             | 80 mm                                      |
| Průměr            | Ø 490 mm                                   |
| Délka závěsu      | 1000 mm                                    |
| Montážní otvor    | 2xØ5mm                                     |
| Kabelový vstup    | 2xØ16mm                                    |
| Energetická třída | D  |
| Provozní teplota  | od -20°C do +30°C                          |

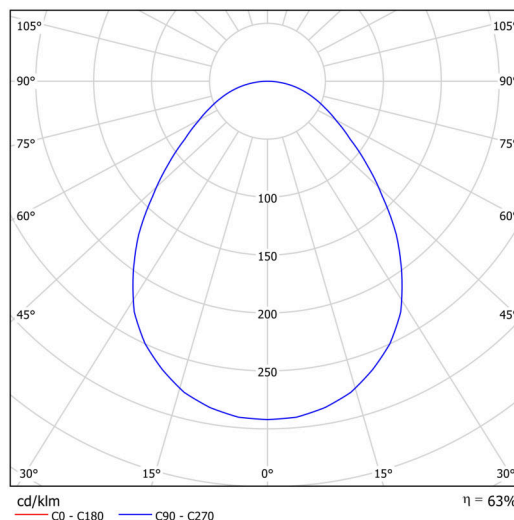
### Elektrické

|                               |            |
|-------------------------------|------------|
| Příkon                        | 48 W       |
| Stupeň krytí                  | IP40       |
| Objímka                       | LED modul  |
| Svorkovnice                   | šroubovací |
| Počet svítidel na jistič B10A | 24 ks      |
| Počet svítidel na jistič B16A | 40 ks      |
| Počet svítidel na jistič C10A | 24 ks      |
| Počet svítidel na jistič C16A | 40 ks      |

### Světelné

|   |              |
|---|--------------|
| Světelný tok svítidla   | 4180 lm      |
| Světelný tok zdroje   | 7740 lm      |
| Měrný výkon   | 87 lm/W      |
| Teplota   | 3000 K       |
| Životnost LED L80/B10   | 100000 hod   |
| CRI   | Ra80         |
| MacAdam   | 3            |
| Fotobiologická bezpečnost svítidla dle EN 62471 (Blue light hazard) | Risk group 0 |

Eulum data pro výpočtové programy jsou k dispozici na [www.osmont.cz](http://www.osmont.cz).



## TECHNICKÝ LIST

### Multipower

Možnost nastavení výkonu uživatelem (DIP přepínač na proudovém zdroji).

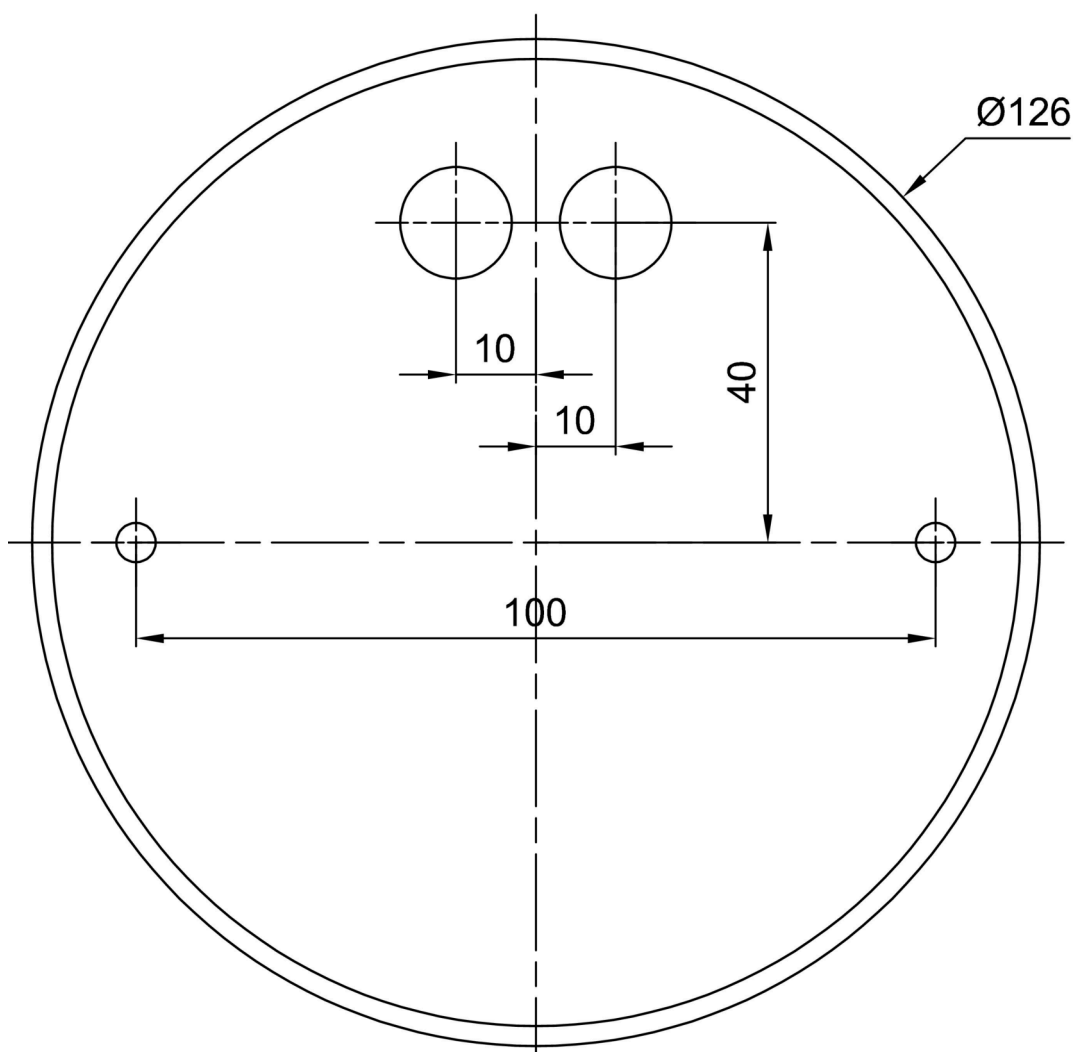
|        |      |     |     |     |  |
|--------|------|-----|-----|-----|--|
| I [mA] | 1050 | 900 | 850 | 700 |  |
| [%]    | 100  | 86  | 81  | 67  |  |

### Logistické

|         |               |
|---------|---------------|
| EAN     | 8591728082963 |
| Záruka* | 60 měsíců     |

\*U akumulátorů je poskytována záruka v délce 12 měsíců od data prodeje.

### Montážní rozměry:



## Doplňkový sortiment:

## Stínidlo

| Kód produktu | Název | Barva        | Popis | Obrázek  | Rozkres |
|--------------|-------|--------------|-------|--|---------|
| 20647        | FOP3C | bílá - černá |       |  |         |