



## KRUGER P2 F0

LED-1L16E500ZKN83/F02C/z5 NK3HST C 3K#

[WWW.OSMONT.CZ](http://WWW.OSMONT.CZ)

## KRUGER P2 FO

Kód produktu: KRU60284

Typ: LED-1L16E500ZKN83/FO2C/z5 NK3HST C 3K#

Krátký popis svítidla: Černé závěsné LED svítidlo nouzové kombinované (s automatickým testováním) a opálové plastové stínidlo s dekorativním límcem. Tyčový závěs o délce 100 cm.



### Technické

Typy svítidel	Nouzové kombinované SELFTEST
Typ montáže	závěsné - tyč
Materiál základny	ocel
Materiál stínidla	plastové opálové (FO) s kovovým límcem
Barva základny	černá Ral9005
Barva stínidla	bílá - černá
Držení stínidla	sklapovací systém
Umístění montáže	strop
Šířka	395 mm
Délka	395 mm
Výška	80 mm
Montážní otvor	2xØ5mm
Kabelový vstup	2xØ16mm
Rázová pevnost	IKxx
Provozní teplota	od -20°C do +30°C

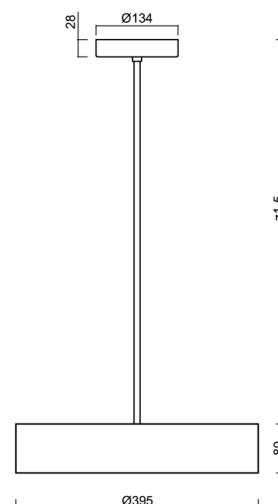
### Elektrické

Příkon	24 W
Stupeň krytí	IP40
Objímka	LED modul
Typ baterií	LiFePO4
Čas nouze	3 hod
SELFTEST	ano
Svorkovnice	šroubovací

### Světelné

Světelný tok svítidla	2400 lm
Světelný tok zdroje	3750 lm
Světelný tok zdroje v nouzovém režimu	200 lm
Teplota	3000 K
Životnost LED L80/B10	100000 hod
CRI	Ra80
MacAdam	3
Fotobiologická bezpečnost svítidla dle EN 62471 (Blue light hazard)	Risk group 0

Eulum data pro výpočtové programy jsou k dispozici na [www.osmont.cz](http://www.osmont.cz).



# TECHNICKÝ LIST

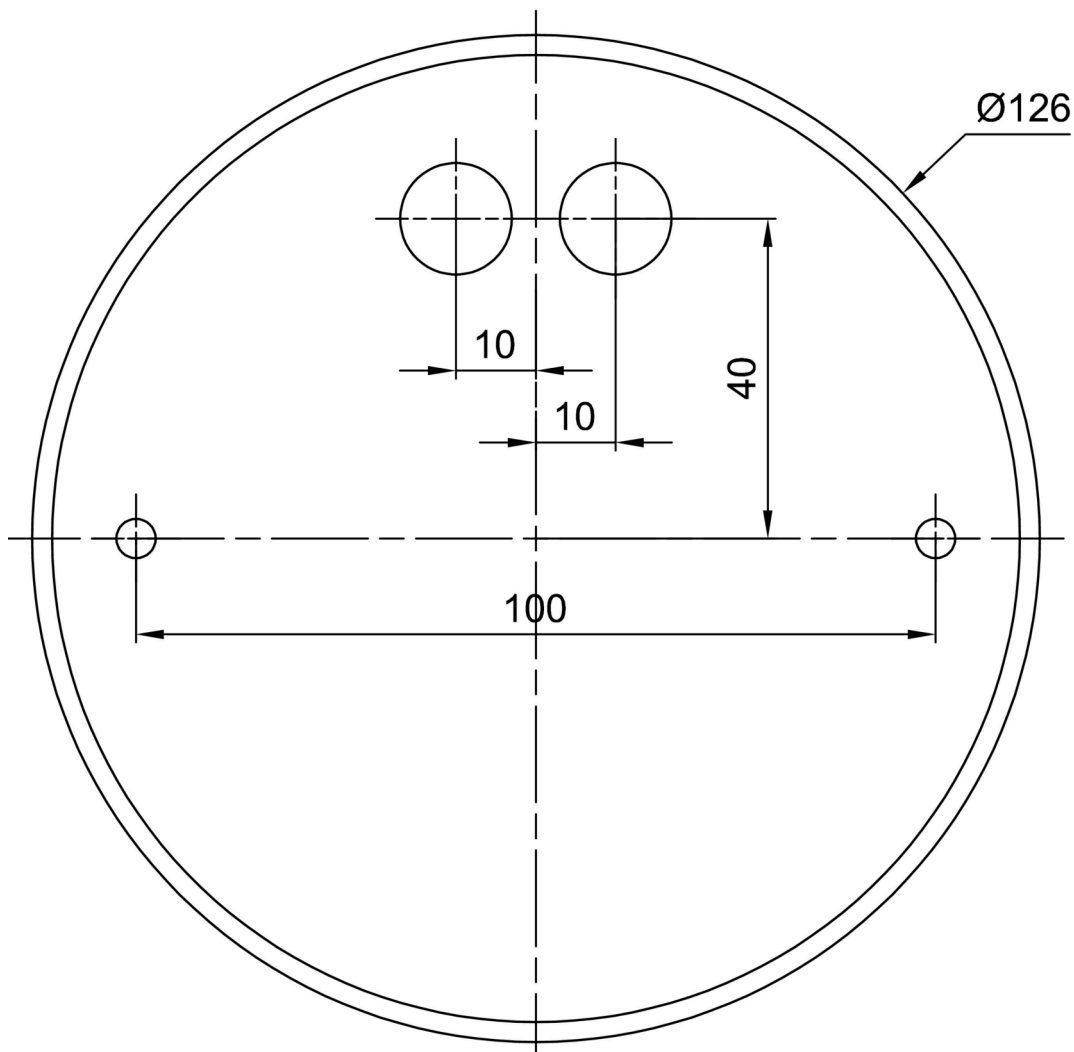


## Logistické

EAN	8591728157784
Počet kartonů	1 ks
Záruka*	60 měsíců

\*U akumulátorů je poskytována záruka v délce 12 měsíců od data prodeje.

## Montážní rozměry:



## Doplňkový sortiment:

## Stínidlo

Kód produktu	Název	Barva	Popis	Obrázek	Rozkres
20640	F02C	bílá - černá	příslušenství	