

## KRUGER P1 FOP

LED-1L14E700ZKN62/FOP1B/z5 B DALI 3K#

[WWW.OSMONT.CZ](http://WWW.OSMONT.CZ)

## KRUGER P1 FOP

Kód produktu: KRU60158

Typ: LED-1L14E700ZKN62/FOP1B/z5 B DALI 3K#

Krátký popis svítidla: Bílé závěsné LED svítidlo DALI a opálové prismatické stínidlo s dekorativním límcem.



### Technické

Typy svítidel	Stmívatelné
Typ montáže	závěsné - tyč
Materiál základny	ocel
Materiál stínidla	opálové prismatické (FOP) s kovovým límcem
Barva základny	bílá Ral9003
Barva stínidla	bílá
Držení stínidla	sklápovací systém
Umístění montáže	strop
Šířka	300 mm
Délka	300 mm
Výška	80 mm
Průměr	Ø 300 mm
Délka závěsu	1000 mm
Montážní otvor	3xØ5mm
Kabelový vstup	2xØ16mm
Energetická třída	D
Provozní teplota	od -20°C do +30°C

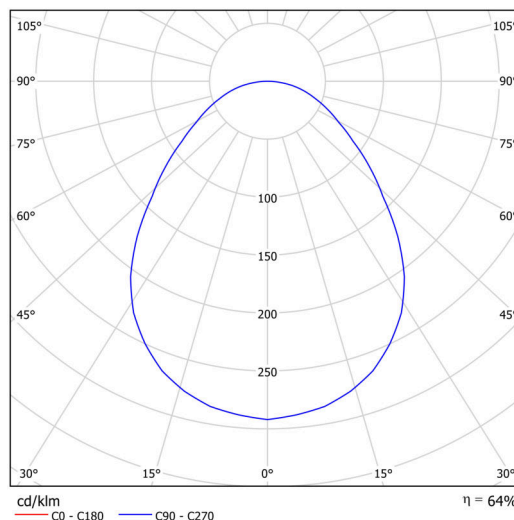
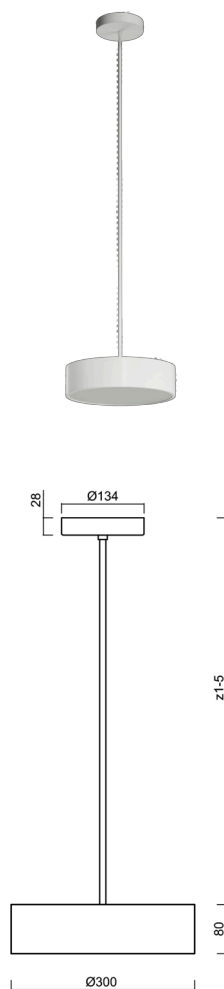
### Elektrické

Příkon	13 W
Stupeň krytí	IP40
Objímka	LED modul
Svorkovnice	zacvakávací
Počet svítidel na jistič B10A	31 ks
Počet svítidel na jistič B16A	50 ks
Počet svítidel na jistič C10A	52 ks
Počet svítidel na jistič C16A	85 ks

### Světelné

Světelný tok svítidla	1640 lm
Světelný tok zdroje	2690 lm
Měrný výkon	126 lm/W
Teplota	3000 K
Životnost LED L80/B10	100000 hod
CRI	Ra80
MacAdam	3
Fotobiologická bezpečnost svítidla dle EN 62471 (Blue light hazard)	Risk group 0

Eulum data pro výpočtové programy jsou k dispozici na [www.osmont.cz](http://www.osmont.cz).



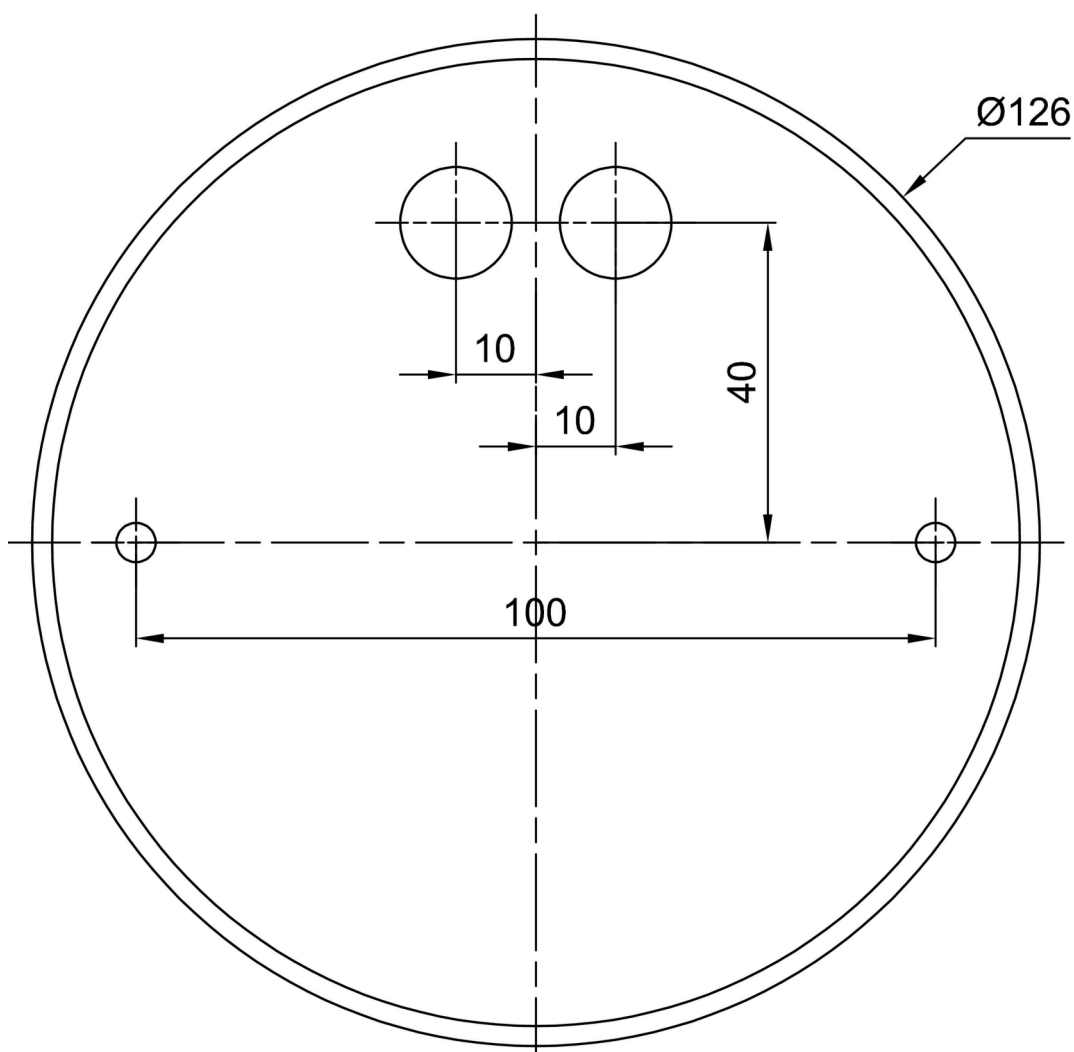
# TECHNICKÝ LIST

## Logistické

EAN	8591728082277
Hmotnost NTT0	2.8 Kg
Hmotnost BTTO	3.6 Kg
Záruka*	60 měsíců

\*U akumulátorů je poskytována záruka v délce 12 měsíců od data prodeje.

## Montážní rozměry:



## Doplňkový sortiment:

## Stínidlo

Kód produktu	Název	Barva	Popis	Obrázek	Rozkres
20632	FOP1B	bílá			