

## KRUGER P1 F0

LED-1L14EMP700ZKN62/F01B/z5/NK1W B 4K#

[WWW.OSMONT.CZ](http://WWW.OSMONT.CZ)

# KRUGER P1 F0

Kód produktu: KRU60653

Typ: LED-1L14EMP700ZKN62/F01B/z5/NK1W B 4K#

Krátký popis svítidla: Bílé závěsné LED svítidlo nouzové kombinované s multipower funkcí a opálové plastové stínidlo s dekorativním límcem.



## Technické

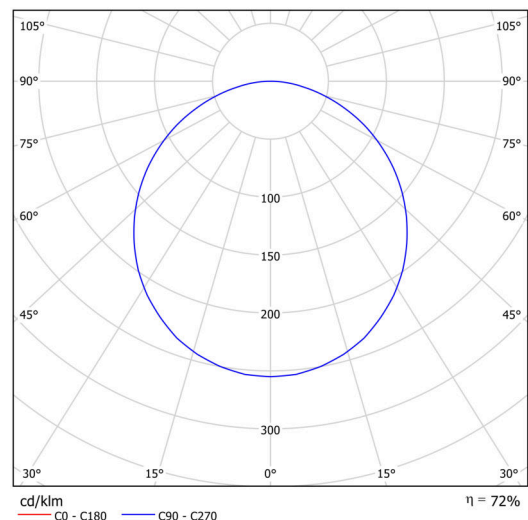
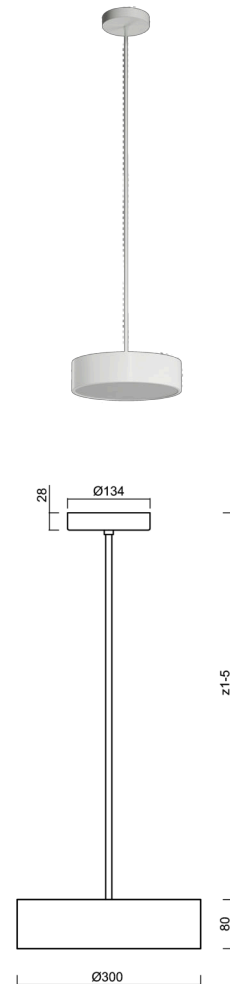
Typy svítidel	Nouzové kombinované
Typ montáže	závěsné - tyč
Materiál základny	ocel
Materiál stínidla	plastové opálové (F0) s kovovým límcem
Barva základny	bílá Ral9003
Barva stínidla	bílá
Držení stínidla	sklapovací systém
Umístění montáže	strop
Šířka	300 mm
Délka	300 mm
Výška	80 mm
Průměr	Ø 300 mm
Délka závěsu	1000 mm
Montážní otvor	3xØ5mm
Kabelový vstup	2xØ16mm
Energetická třída	D
Provozní teplota	od 0°C do +30°C

## Elektrické

Příkon	13 W
Stupeň krytí	IP40
Objímka	LED modul
Typ baterií	NiCd
Čas nouze	3 hod
Svorkovnice	zacvakávací
Počet svítidel na jistič B10A	26 ks
Počet svítidel na jistič B16A	40 ks
Počet svítidel na jistič C10A	30 ks
Počet svítidel na jistič C16A	48 ks

## Světelné

Světelný tok svítidla	2000 lm
Světelný tok zdroje	2810 lm
Měrný výkon	153 lm/W
Teplota	4000 K
Životnost LED L80/B10	100000 hod
CRI	Ra80
MacAdam	3
Fotobiologická bezpečnost svítidla dle EN 62471 (Blue light hazard)	Risk group 0



Eulum data pro výpočtové programy jsou k dispozici na [www.osmont.cz](http://www.osmont.cz).

## TECHNICKÝ LIST

### Multipower

Možnost nastavení výkonu uživatelem (DIP přepínač na proudovém zdroji).

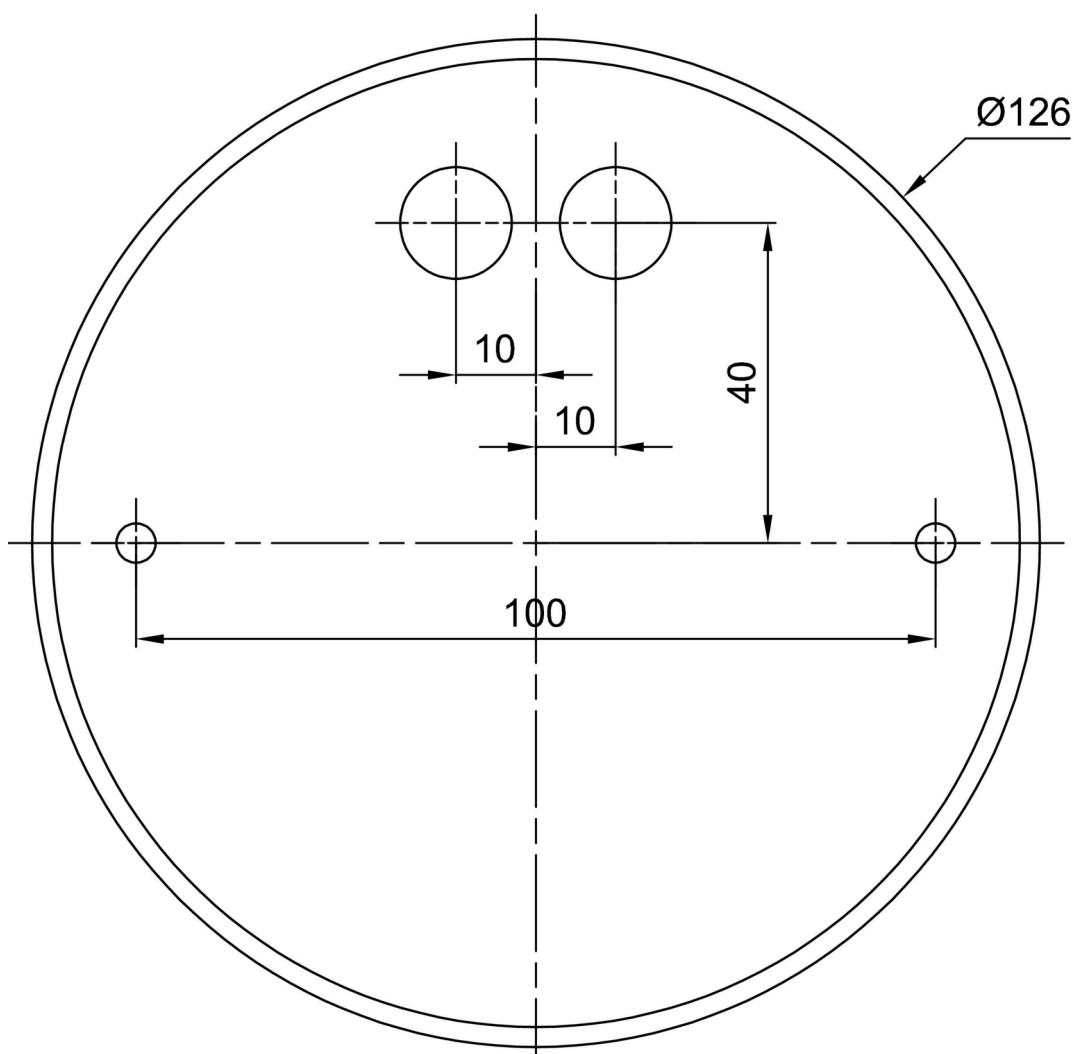
I [mA]	700	600	500	400	
[%]	100	86	71	57	

### Logistické

EAN	8591728084547
Hmotnost NTT0	2.8 Kg
Hmotnost BTTO	3.6 Kg
Záruka*	60 měsíců

\*U akumulátorů je poskytována záruka v délce 12 měsíců od data prodeje.

### Montážní rozměry:



## Doplňkový sortiment:

## Stínidlo

Kód produktu	Název	Barva	Popis	Obrázek	Rozkres
20631	F01B	bílá			