

KRUGER P1 F0

LED-1L14EMP700ZKN62/F01B/z5 B 3K#

WWW.OSMONT.CZ

KRUGER P1 F0

Kód produktu: KRU60151

Typ: LED-1L14EMP700ZKN62/F01B/z5 B 3K#

Krátký popis svítidla: Bílé závěsné LED svítidlo ON/OFF s multipower funkcí a opálové plastové stínidlo s dekorativním límcem.



Technické

| | |
|-------------------|--|
| Typy svítidel | Klasické on/off |
| Typ montáže | závěsné - tyč |
| Materiál základny | ocel |
| Materiál stínidla | plastové opálové (F0) s kovovým límcem |
| Barva základny | bílá Ral9003 |
| Barva stínidla | bílá |
| Držení stínidla | sklapovací systém |
| Umístění montáže | strop |
| Šířka | 300 mm |
| Délka | 300 mm |
| Výška | 80 mm |
| Průměr | Ø 300 mm |
| Délka závěsu | 1000 mm |
| Montážní otvor | 3xØ5mm |
| Kabelový vstup | 2xØ16mm |
| Energetická třída | D |
| Provozní teplota | od -20°C do +30°C |

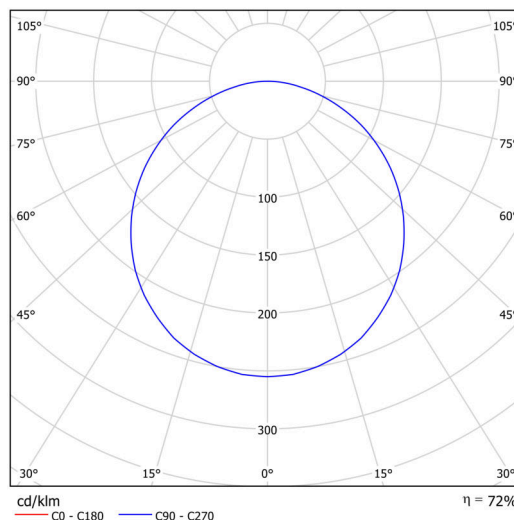
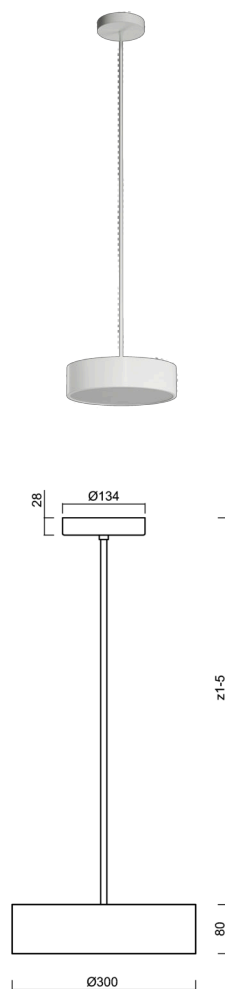
Elektrické

| | |
|-------------------------------|-------------|
| Příkon | 18 W |
| Stupeň krytí | IP40 |
| Objímka | LED modul |
| Svorkovnice | zacvakávací |
| Počet svítidel na jistič B10A | 37 ks |
| Počet svítidel na jistič B16A | 59 ks |
| Počet svítidel na jistič C10A | 37 ks |
| Počet svítidel na jistič C16A | 59 ks |

Světelné

| | |
|---|--------------|
| Světelný tok svítidla | 1910 lm |
| Světelný tok zdroje | 2690 lm |
| Měrný výkon | 106 lm/W |
| Teplota | 3000 K |
| Životnost LED L80/B10 | 100000 hod |
| CRI | Ra80 |
| MacAdam | 3 |
| Fotobiologická bezpečnost svítidla dle EN 62471 (Blue light hazard) | Risk group 0 |

Eulum data pro výpočtové programy jsou k dispozici na www.osmont.cz.



TECHNICKÝ LIST

Multipower

Možnost nastavení výkonu uživatelem (DIP přepínač na proudovém zdroji).

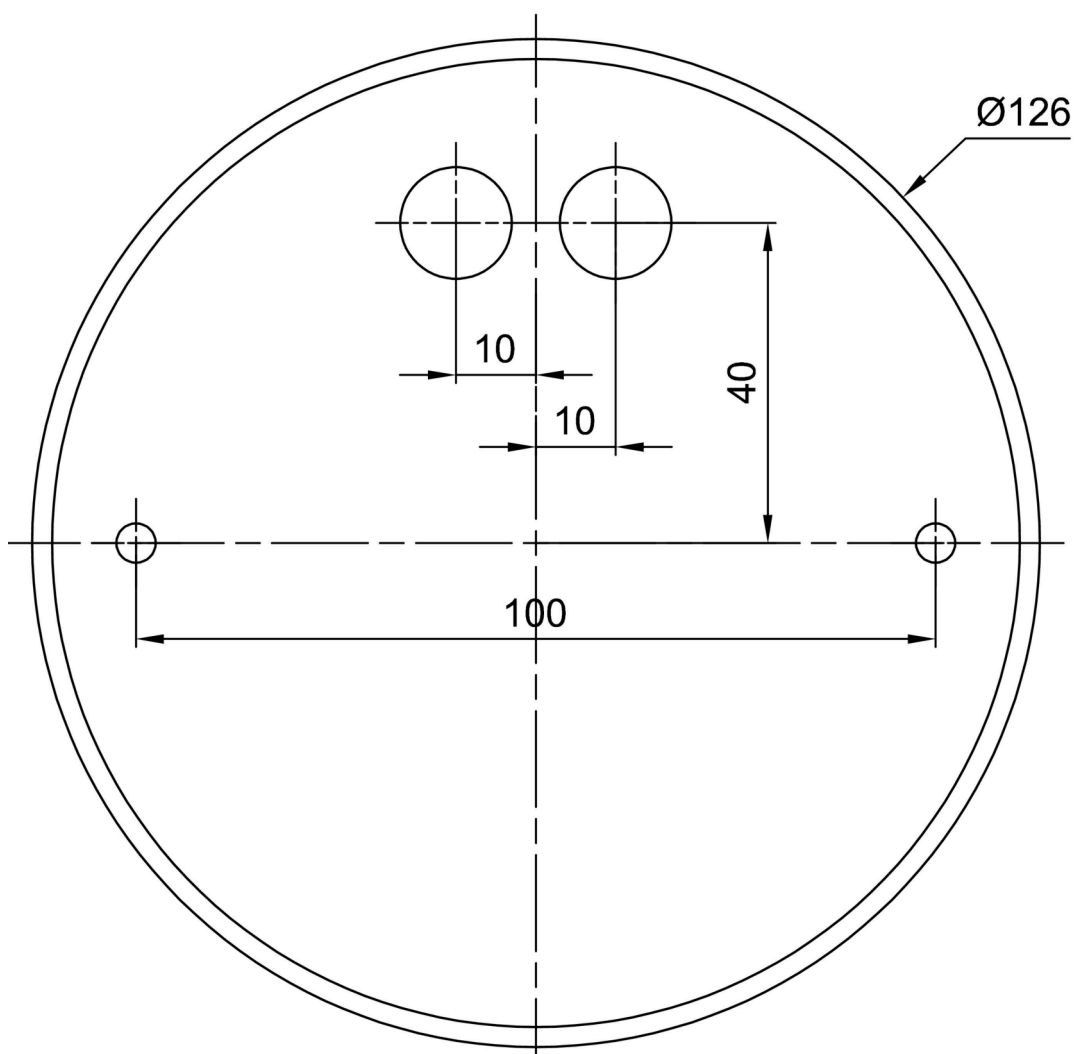
| | | | | | |
|--------|-----|-----|-----|-----|--|
| I [mA] | 700 | 600 | 500 | 400 | |
| [%] | 100 | 86 | 71 | 57 | |

Logistické

| | |
|---------------|---------------|
| EAN | 8591728082208 |
| Hmotnost NTT0 | 2.8 Kg |
| Hmotnost BTTO | 3.6 Kg |
| Záruka* | 60 měsíců |

*U akumulátorů je poskytována záruka v délce 12 měsíců od data prodeje.

Montážní rozměry:



Doplňkový sortiment:

Stínidlo

| Kód produktu | Název | Barva | Popis | Obrázek | Rozkres |
|--------------|-------|-------|-------|---|---------|
| 20631 | F01B | bílá | |  | |