



KRUGER 3 FOP

LED-1L20ET1050KN94/FOP3B BT 27-65K#

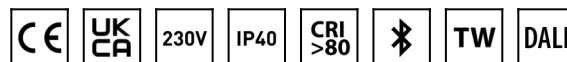
WWW.OSMONT.CZ

KRUGER 3 FOP

Kód produktu: KRU61019

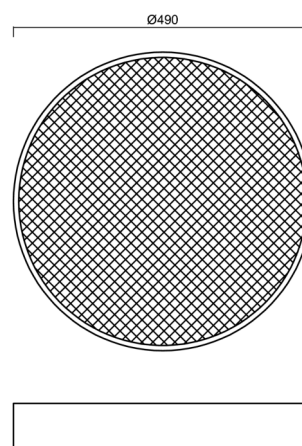
Typ: LED-1L20ET1050KN94/FOP3B BT 27-65K#

Krátký popis svítidla: Bílé přisazené LED svítidlo s Bluetooth a Tunable White systémem a opálové prismatické stínidlo s dekorativním límcem.



Technické

Typy svítidel	Tunable White
Typ montáže	přisazené
Materiál základny	ocel
Materiál stínidla	opálové prismatické (FOP) s kovovým límcem
Barva základny	bílá Ral9003
Barva stínidla	bílá
Držení stínidla	sklapovací systém
Umístění montáže	strop/stěna
Šířka	490 mm
Délka	490 mm
Výška	80 mm
Průměr	ø 490 mm
Montážní otvor	3xø5mm
Kabelový vstup	2xø16mm
Energetická třída	D
Provozní teplota	od -20°C do +30°C



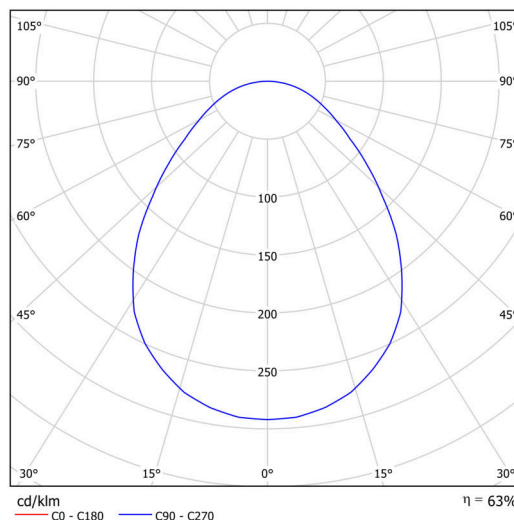
Elektrické

Příkon	48 W
Stupeň krytí	IP40
Objímka	LED modul
Svorkovnice	zacvakávací
Počet svítidel na jistič B10A	14 ks
Počet svítidel na jistič B16A	23 ks

Světelné

Světelný tok svítidla	4750 lm
Světelný tok zdroje	7790 lm
Měrný výkon	98 lm/W
Teplota	2700-6500 K
Životnost LED L80/B10	100000 hod
CRI	Ra80
MacAdam	3
Fotobiologická bezpečnost svítidla dle EN 62471 (Blue light hazard)	Risk group 0

Eulum data pro výpočtové programy jsou k dispozici na www.osmont.cz.



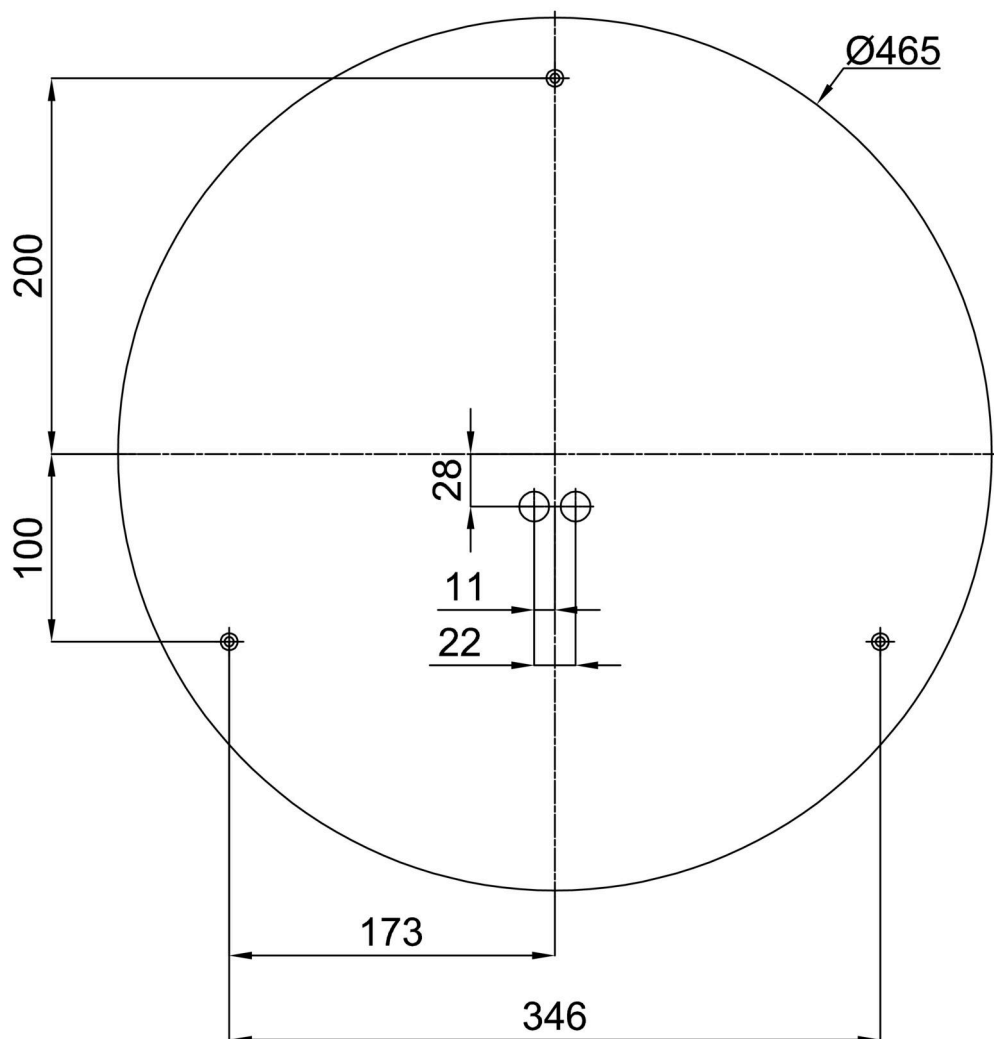
TECHNICKÝ LIST

Logistické

EAN	8591728085520
Hmotnost NTT0	3.76 Kg
Hmotnost BTTO	4.16 Kg
Záruka*	60 měsíců

*U akumulátorů je poskytována záruka v délce 12 měsíců od data prodeje.

Montážní rozměry:



Doplňkový sortiment:

Podstavec pro povrchovou montáž

Kód produktu	Název	Barva	Popis	Obrázek	Rozkres
33503	KN9,K9,B17 /BP	bílá Ral9003			

Stínidlo

Kód produktu	Název	Barva	Popis	Obrázek	Rozkres
20644	FOP3B	bílá			