



## KRUGER 3 FO

LED-1L20EMP700KN94/F03C/NK1W 4K#

[WWW.OSMONT.CZ](http://WWW.OSMONT.CZ)

## KRUGER 3 FO

Kód produktu: KRU60630

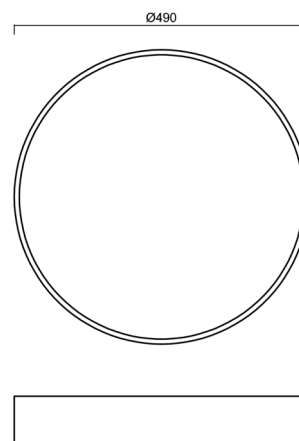
Typ: LED-1L20EMP700KN94/F03C/NK1W 4K#

Krátký popis svítidla: Černé přisazené LED svítidlo nouzové kombinované s multipower funkcí a opálové plastové stínidlo s dekorativním límcem.



### Technické

Typy svítidel	Nouzové kombinované
Typ montáže	přisazené
Materiál základny	ocel
Materiál stínidla	plastové opálové (FO) s kovovým límcem
Barva základny	černá Ral9005
Barva stínidla	bílá - černá
Držení stínidla	sklapovací systém
Umístění montáže	strop/stěna
Šířka	490 mm
Délka	490 mm
Výška	80 mm
Průměr	ø 490 mm
Montážní otvor	3xø5mm
Kabelový vstup	2xø16mm
Energetická třída	D
Provozní teplota	od 0°C do +30°C

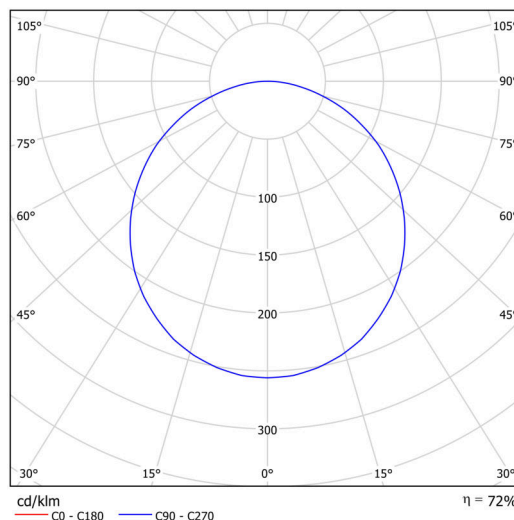


### Elektrické

Příkon	32 W
Stupeň krytí	IP40
Objímka	LED modul
Typ baterií	NiCd
Čas nouze	3 hod
Svorkovnice	zacvakávací
Počet svítidel na jistič B10A	26 ks
Počet svítidel na jistič B16A	40 ks
Počet svítidel na jistič C10A	30 ks
Počet svítidel na jistič C16A	48 ks

### Světelné

Světelný tok svítidla	3560 lm
Světelný tok zdroje	5560 lm
Měrný výkon	111 lm/W
Teplota	4000 K
Životnost LED L80/B10	100000 hod
CRI	Ra80
MacAdam	3
Fotobiologická bezpečnost svítidla dle EN 62471 (Blue light hazard)	Risk group 0



Eulum data pro výpočtové programy jsou k dispozici na [www.osmont.cz](http://www.osmont.cz).

## TECHNICKÝ LIST

### Multipower

Možnost nastavení výkonu uživatelem (DIP přepínač na proudovém zdroji).

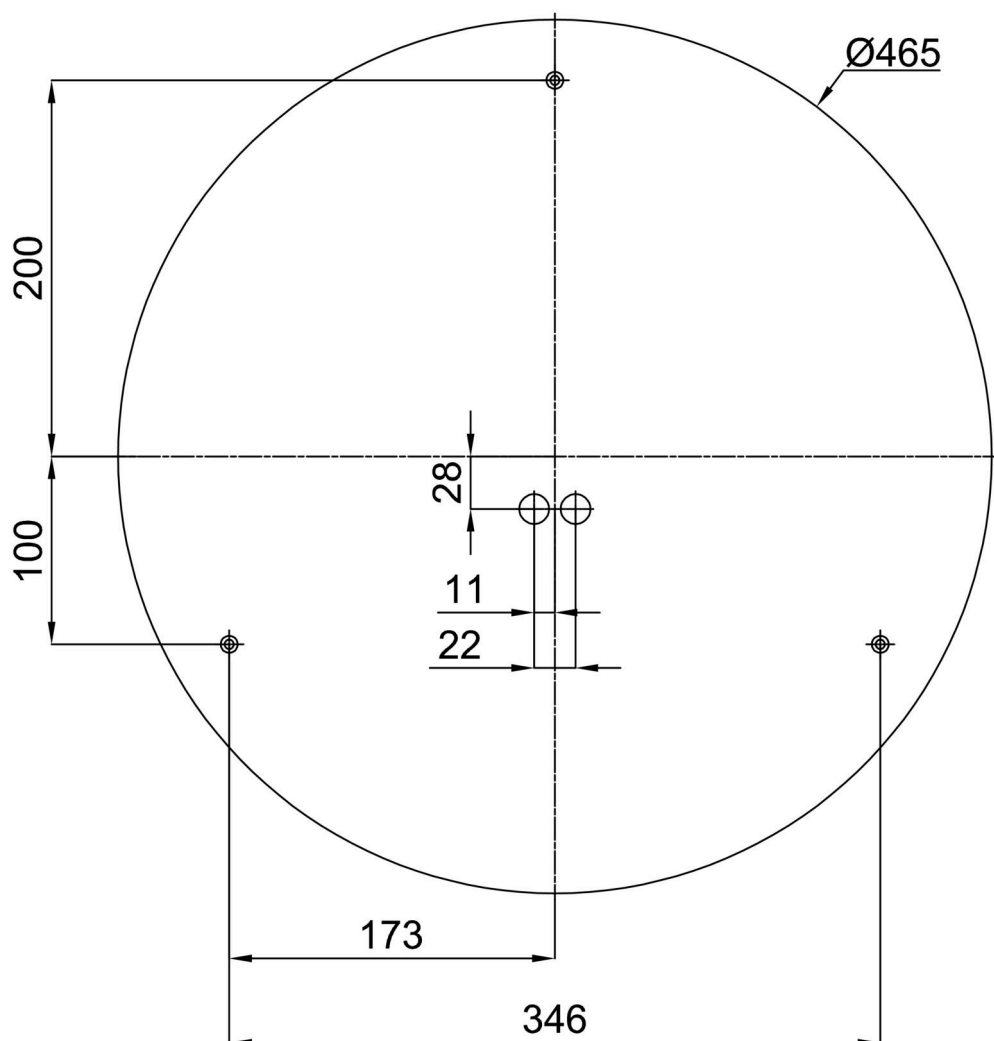
I [mA]	700	600	500	400	
[%]	100	86	71	57	

### Logistické

EAN	8591728084318
Hmotnost NTT0	3.76 Kg
Hmotnost BTTO	4.16 Kg
Záruka*	60 měsíců

\*U akumulátorů je poskytována záruka v délce 12 měsíců od data prodeje.

### Montážní rozměry:



## Doplňkový sortiment:

## Podstavec pro povrchovou montáž

Kód produktu	Název	Barva	Popis	Obrázek	Rozkres
33503	KN9,K9,B17 /BP	bílá Ral9003			

## Stínidlo

Kód produktu	Název	Barva	Popis	Obrázek	Rozkres
20646	F03C	bílá - černá		