



KRUGER 2 FOP

LED-1L16E500KN83/FOP2B DALI 3K#

WWW.OSMONT.CZ

KRUGER 2 FOP

Kód produktu: KRU60066

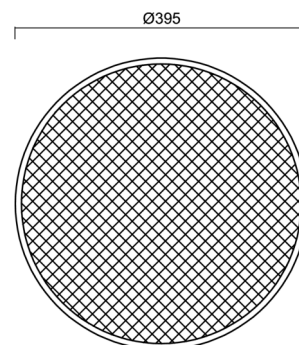
Typ: LED-1L16E500KN83/FOP2B DALI 3K#

Krátký popis svítidla: Bílé přisazené LED svítidlo DALI a opálové prismatické stínidlo s dekorativním límcem.



Technické

Typy svítidel	Stmívatelné
Typ montáže	přisazené
Materiál základny	ocel
Materiál stínidla	opálové prismatické (FOP) s kovovým límcem
Barva základny	bílá Ral9003
Barva stínidla	bílá
Držení stínidla	sklápovací systém
Umístění montáže	strop/stěna
Šířka	395 mm
Délka	395 mm
Výška	80 mm
Průměr	ø 395 mm
Montážní otvor	3xø5mm
Kabelový vstup	2xø16mm
Energetická třída	D
Provozní teplota	od -20°C do +30°C

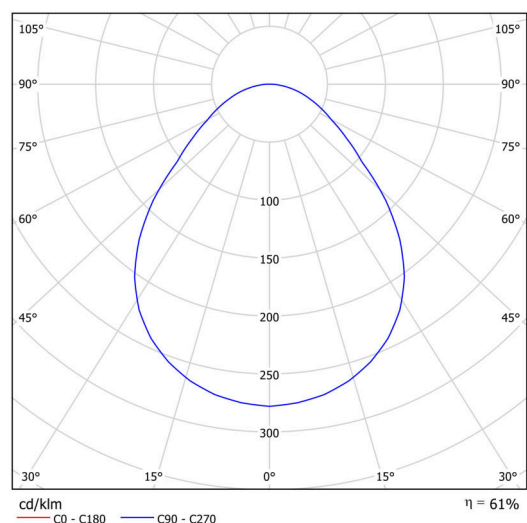


Elektrické

Příkon	24 W
Stupeň krytí	IP40
Objímka	LED modul
Svorkovnice	zacvakávací
Počet svítidel na jistič B10A	18 ks
Počet svítidel na jistič B16A	28 ks
Počet svítidel na jistič C10A	30 ks
Počet svítidel na jistič C16A	46 ks

Světelné

Světelný tok svítidla	2290 lm
Světelný tok zdroje	3750 lm
Měrný výkon	95 lm/W
Teplota	3000 K
Životnost LED L80/B10	100000 hod
CRI	Ra80
MacAdam	3
Fotobiologická bezpečnost svítidla dle EN 62471 (Blue light hazard)	Risk group 0



Eulum data pro výpočtové programy jsou k dispozici na www.osmont.cz.

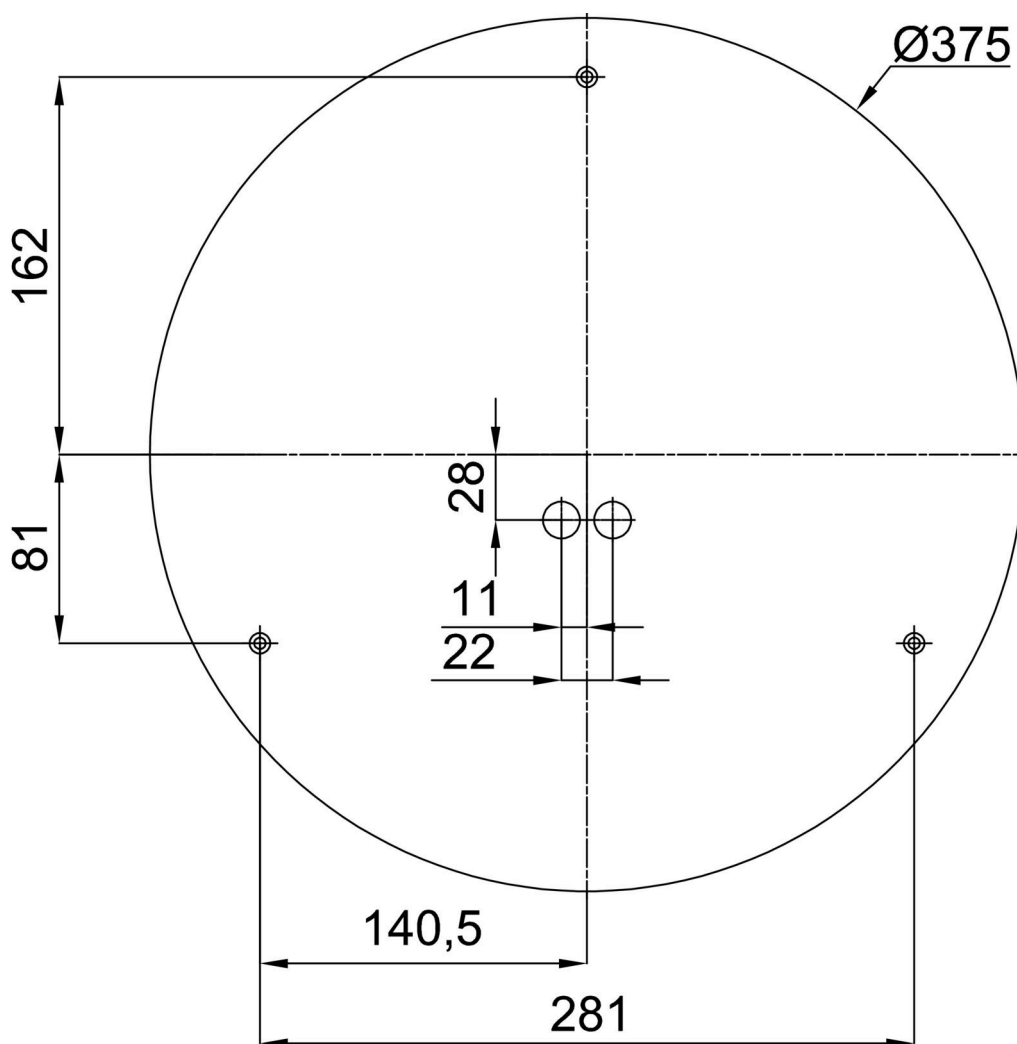
TECHNICKÝ LIST

Logistické

EAN	8591728081355
Hmotnost NTT0	2.7 Kg
Hmotnost BTTO	3.1 Kg
Záruka*	60 měsíců

*U akumulátorů je poskytována záruka v délce 12 měsíců od data prodeje.

Montážní rozměry:



Doplňkový sortiment:

Podstavec pro povrchovou montáž

Kód produktu	Název	Barva	Popis	Obrázek	Rozkres
33502	KN8,K8/BP	bílá Ral9003			

Stínidlo

Kód produktu	Název	Barva	Popis	Obrázek	Rozkres
20638	FOP2B	bílá			