



## **KRUGER 2 F0**

---

LED-1L16E500KN83/F02B DALI 4K#

[WWW.OSMONT.CZ](http://WWW.OSMONT.CZ)

# KRUGER 2 FO

Kód produktu: KRU60554

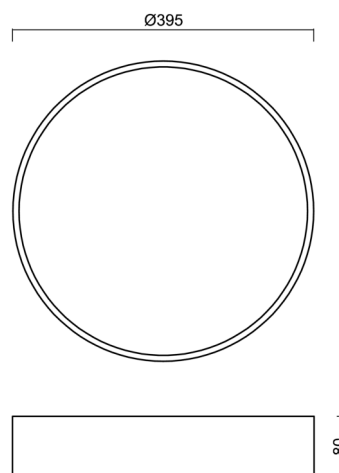
Typ: LED-1L16E500KN83/FO2B DALI 4K#

Krátký popis svítidla: Bílé přisazené LED svítidlo DALI a opálové plastové stínidlo s dekorativním límcem.



## Technické

|                   |  |
|-------------------|--|
| Typy svítidel     | Stmívatelné                            |
| Typ montáže       | přisazené                              |
| Materiál základny | ocel                                   |
| Materiál stínidla | plastové opálové (FO) s kovovým límcem |
| Barva základny    | bílá Ral9003                           |
| Barva stínidla    | bílá                                   |
| Držení stínidla   | sklápovací systém                      |
| Umístění montáže  | strop/stěna                            |
| Šířka             | 395 mm                                 |
| Délka             | 395 mm                                 |
| Výška             | 80 mm                                  |
| Průměr            | ø 395 mm                               |
| Montážní otvor    | 3xø5mm                                 |
| Kabelový vstup    | 2xø16mm                                |
| Energetická třída | D                                      |
| Provozní teplota  | od -20°C do +30°C                      |



## Elektrické

|                               |             |
|-------------------------------|-------------|
| Příkon                        | 24 W        |
| Stupeň krytí                  | IP40        |
| Objímka                       | LED modul   |
| Svorkovnice                   | zacvakávací |
| Počet svítidel na jistič B10A | 18 ks       |
| Počet svítidel na jistič B16A | 28 ks       |
| Počet svítidel na jistič C10A | 30 ks       |
| Počet svítidel na jistič C16A | 46 ks       |

## Světelné

|   |              |
|---|--------------|
| Světelný tok svítidla   | 2780 lm      |
| Světelný tok zdroje   | 3910 lm      |
| Měrný výkon   | 115 lm/W     |
| Teplota   | 4000 K       |
| Životnost LED L80/B10   | 100000 hod   |
| CRI   | Ra80         |
| MacAdam   | 3            |
| Fotobiologická bezpečnost svítidla dle EN 62471 (Blue light hazard) | Risk group 0 |

Eulum data pro výpočtové programy jsou k dispozici na [www.osmont.cz](http://www.osmont.cz).



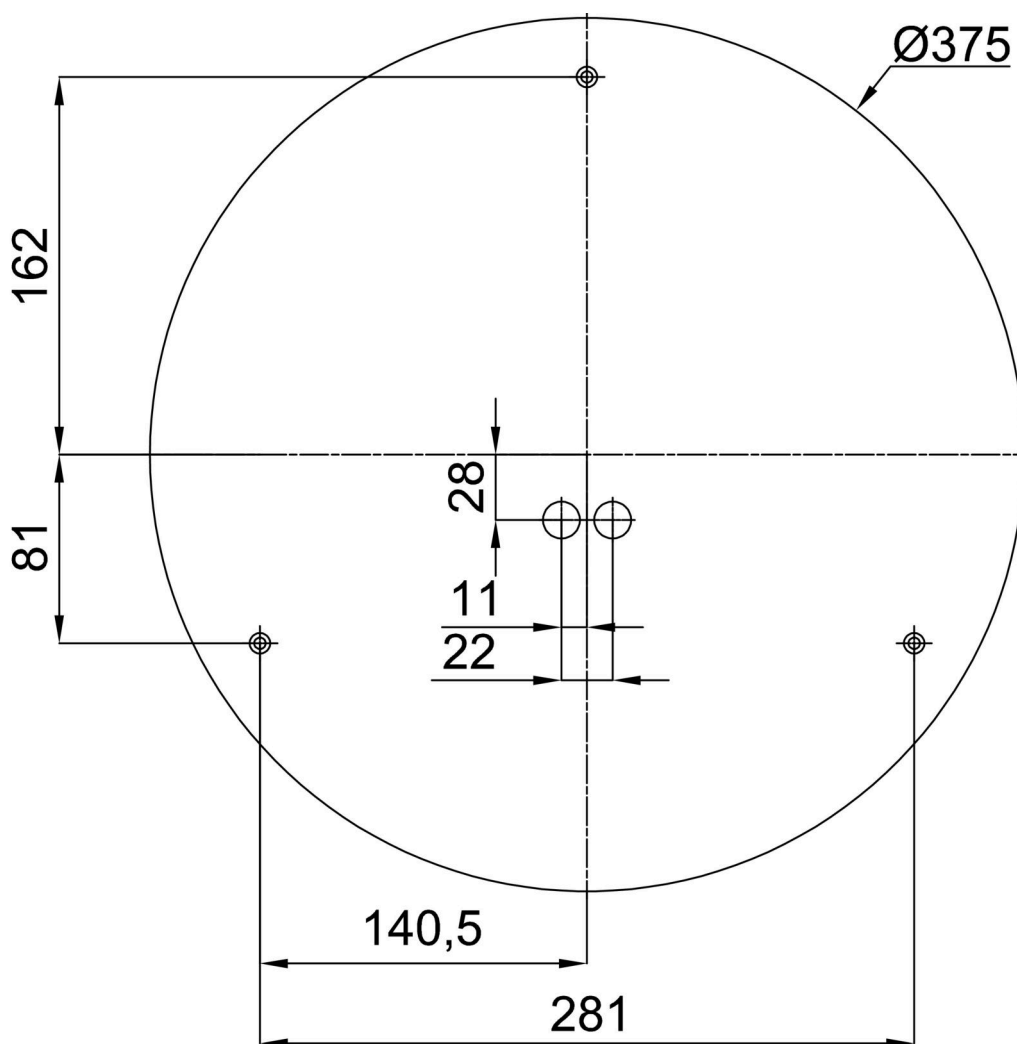
# TECHNICKÝ LIST

## Logistické

|               |               |
|---------------|---------------|
| EAN           | 8591728083557 |
| Hmotnost NTT0 | 2.7 Kg        |
| Hmotnost BTTO | 3.1 Kg        |
| Záruka*       | 60 měsíců     |

\*U akumulátorů je poskytována záruka v délce 12 měsíců od data prodeje.

## Montážní rozměry:




## Doplňkový sortiment:

## Podstavec pro povrchovou montáž

| Kód produktu | Název     | Barva        | Popis | Obrázek  | Rozkres   |
|--------------|-----------|--------------|-------|--|---|
| 33502        | KN8,K8/BP | bílá Ral9003 |       |  |  |

## Stínidlo

| Kód produktu | Název | Barva | Popis | Obrázek  | Rozkres |
|--------------|-------|-------|-------|--|---------|
| 20637        | F02B  | bílá  |       |  |         |