



## **KRUGER 1 FOP**

---

LED-1L14E500KN63/FOP1B/NK1W HF 3K#

[WWW.OSMONT.CZ](http://WWW.OSMONT.CZ)

# KRUGER 1 FOP

Kód produktu: KRU60017

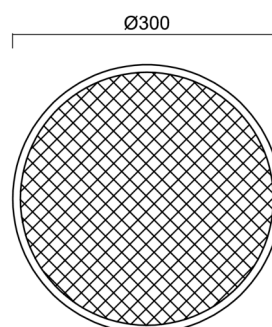
Typ: LED-1L14E500KN63/FOP1B/NK1W HF 3K#

Krátký popis svítidla: Bílé přisazené LED svítidlo nouzové kombinované se senzorem a opálové prismatické stínidlo s dekorativním límcem.



## Technické

Typy svítidel	Nouzové kombinované + senzor
Typ montáže	přisazené
Materiál základny	ocel
Materiál stínidla	opálové prismatické (FOP) s kovovým límcem
Barva základny	bílá Ral9003
Barva stínidla	bílá
Držení stínidla	sklapovací systém
Umístění montáže	strop/stěna
Šířka	300 mm
Délka	300 mm
Výška	80 mm
Průměr	Ø 300 mm
Montážní otvor	3xØ5mm
Kabelový vstup	2xØ16mm
Energetická třída	D
Provozní teplota	od -20°C do +30°C

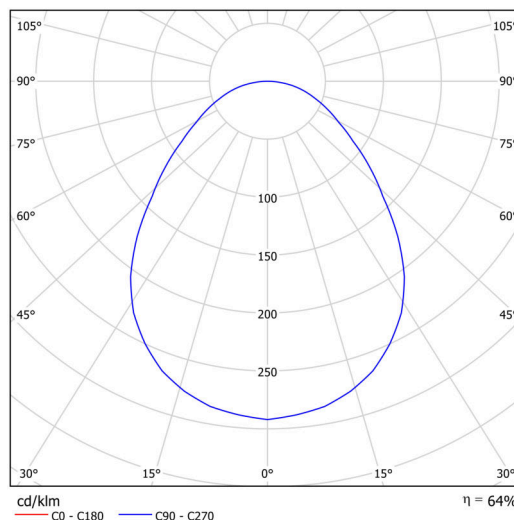


## Elektrické

Příkon	13 W
Stupeň krytí	IP40
Objímka	LED modul
Senzor	HF
Typ baterií	NiCd
Čas nouze	3 hod
Svorkovnice	zacvakávací
Počet svítidel na jistič B10A	23 ks
Počet svítidel na jistič B16A	36 ks
Počet svítidel na jistič C10A	40 ks
Počet svítidel na jistič C16A	64 ks

## Světelné

Světelný tok svítidla	1220 lm
Světelný tok zdroje	2000 lm
Měrný výkon	93 lm/W
Teplota	3000 K
Životnost LED L80/B10	100000 hod
CRI	Ra80
MacAdam	3
Fotobiologická bezpečnost svítidla dle EN 62471 (Blue light hazard)	Risk group 0



Eulum data pro výpočtové programy jsou k dispozici na [www.osmont.cz](http://www.osmont.cz).

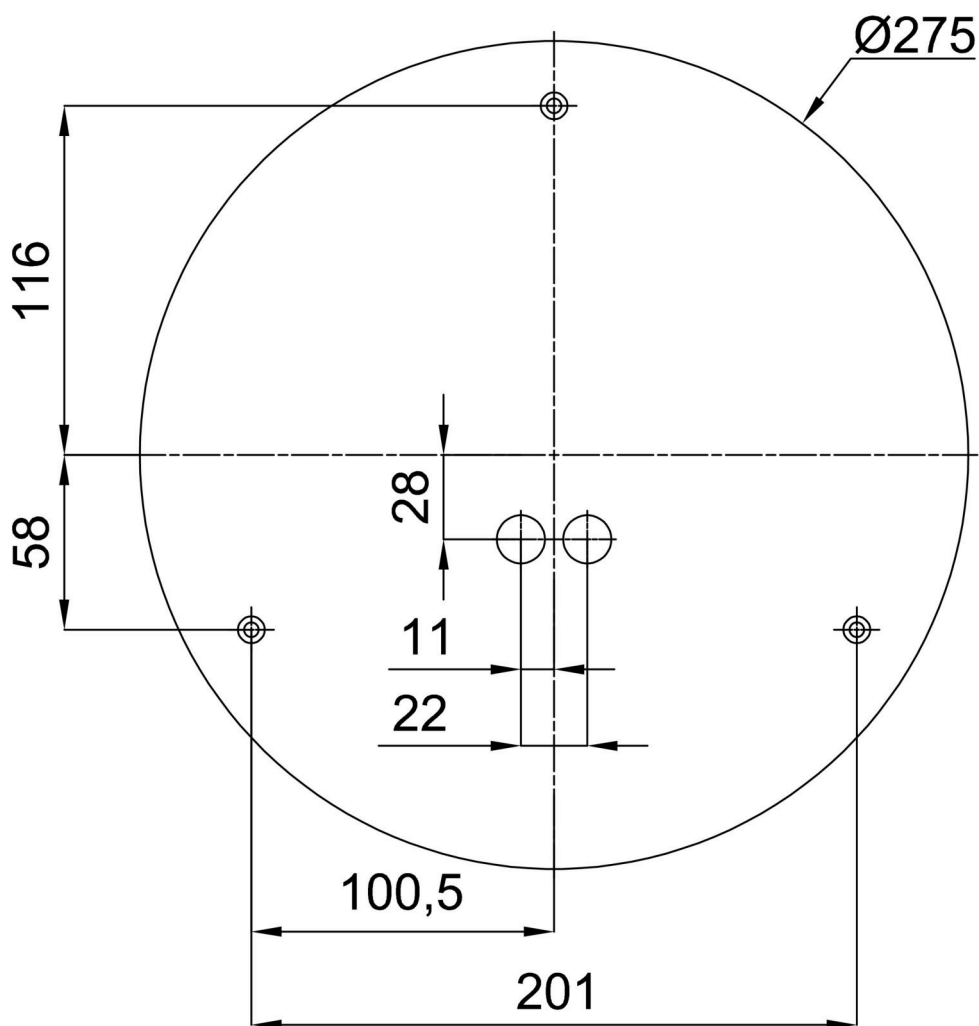
# TECHNICKÝ LIST

## Logistické

EAN	8591728080860
Hmotnost NTT0	1.6 Kg
Hmotnost BTTO	1.9 Kg
Záruka*	60 měsíců

\*U akumulátorů je poskytována záruka v délce 12 měsíců od data prodeje.

## Montážní rozměry:



## Doplňkový sortiment:

## Podstavec pro povrchovou montáž

Kód produktu	Název	Barva	Popis	Obrázek	Rozkres
33501	KN6,K6/BP	bílá Ral9003			

## Stínidlo

Kód produktu	Název	Barva	Popis	Obrázek	Rozkres
20632	FOP1B	bílá			