



KRUGER 1 F0

IN-12KN63/F01B HF*

WWW.OSMONT.CZ

KRUGER 1 FO

Kód produktu: KRU40001

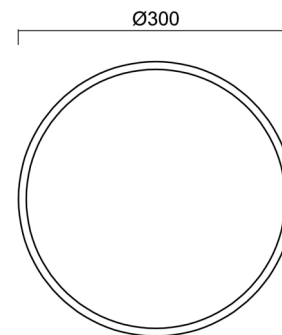
Typ: IN-12KN63/FO1B HF*

Krátký popis svítidla: Bílé přisazené žárovkové svítidlo sensorové a opálové plastové stínidlo s dekorativním límcem.



Technické

Typy svítidel	Senzorové
Typ montáže	přisazené
Materiál základny	ocel
Materiál stínidla	plastové opálové (FO) s kovovým límcem
Barva základny	bílá Ral9003
Barva stínidla	bílá
Držení stínidla	sklapovací systém
Umístění montáže	strop/stěna
Šířka	300 mm
Délka	300 mm
Výška	80 mm
Průměr	ø 300 mm
Montážní otvor	3xø5mm
Kabelový vstup	2xø16mm
Provozní teplota	od -20°C do +30°C



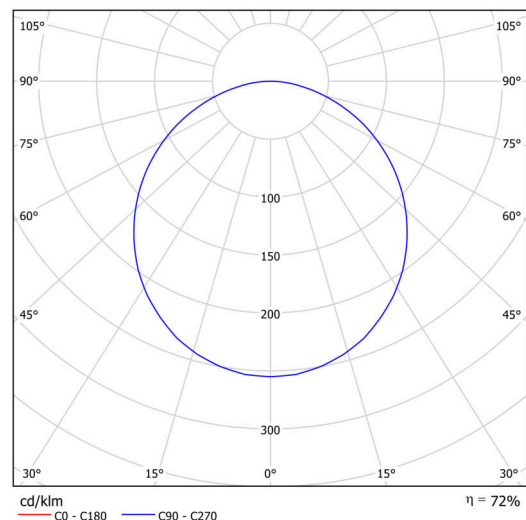
Elektrické

Příkon	25 W
Stupeň krytí	IP40
Objímka	E27
Senzor	HF
Svorkovnice	zacvakávací

Světelné

Fotobiologická bezpečnost svítidla dle EN 62471 (Blue light hazard)	Risk group 0
---	--------------

Eulum data pro výpočtové programy jsou k dispozici na www.osmont.cz.



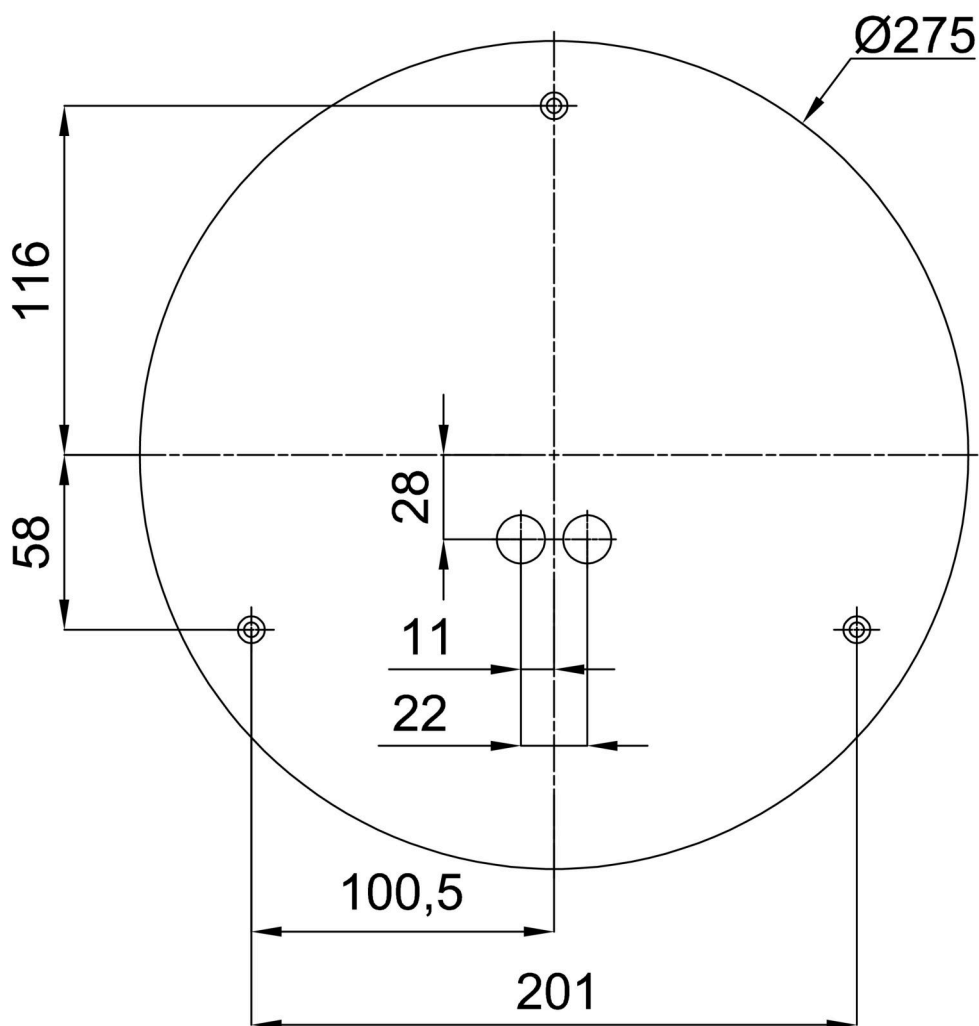
TECHNICKÝ LIST

Logistické

EAN	8591728080464
Hmotnost NTT0	1.6 Kg
Hmotnost BTTO	1.9 Kg
Záruka*	60 měsíců

*U akumulátorů je poskytována záruka v délce 12 měsíců od data prodeje.

Montážní rozměry:



Doplňkový sortiment:

Podstavec pro povrchovou montáž

Kód produktu	Název	Barva	Popis	Obrázek	Rozkres
33501	KN6,K6/BP	bílá Ral9003			

Stínidlo

Kód produktu	Název	Barva	Popis	Obrázek	Rozkres
20631	F01B	bílá			