



ISIS S3A PM HP

LED-5L06E900ZS11/PM3A/L100 NK3H C 4K#

WWW.OSMONT.CZ

ISIS S3A PM HP

Kód produktu: IS174766

Typ: LED-5L06E900ZS11/PM3A/L100 NK3H C 4K#

Krátký popis svítidla: Černé závěsné vysokovýkonné LED svítidlo nouzové kombinované a PMMA stínidlo. Kabelový závěs s vnitřním nosným lankem o délce 100 cm.

Technická data

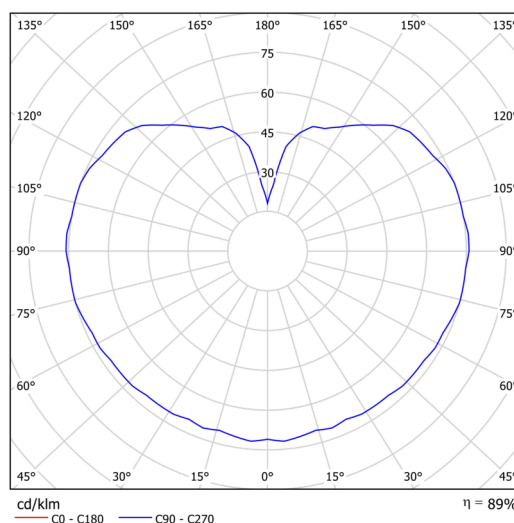
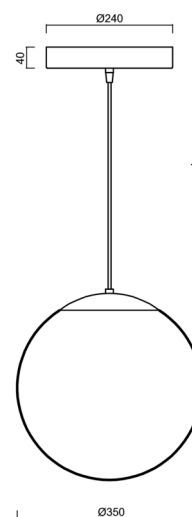
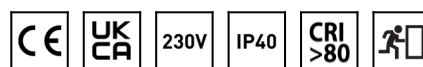
Typy svítidel	Nouzové kombinované
Typ montáže	závěsné - kabel
Materiál základny	ocel
Materiál stínidla	opálový polymethylmetakrylát
Barva základny	černá Ral9005
Barva stínidla	bílá
Držení stínidla	ocelový držák
Umístění montáže	strop
Šířka	350 mm
Délka	350 mm
Výška	350 mm
Průměr	ø 350 mm
Délka závěsu	1000 mm
Montážní otvor	není
Energetická třída	D
Rázová pevnost	IK06
Provozní teplota	od +5°C do +30°C

Elektrická data

Příkon	43 W
Stupeň krytí	IP40
Objemka	LED modul
Typ baterií	LiFePO4
Čas nouze	3 hod
Svorkovnice	není
Počet svítidel na jistič B10A	7 ks
Počet svítidel na jistič B16A	12 ks
Počet svítidel na jistič C10A	13 ks
Počet svítidel na jistič C16A	21 ks
Počet LED driverů	1

Světelná data

Světelný tok svítidla	5870 lm
Světelný tok zdroje	6670 lm
Světelný tok zdroje v nouzovém režimu	200 lm
Měrný výkon	136 lm/W
Teplota chromatičnosti	4000 K
Životnost LED L80/B10	100000 hod
CRI	Ra80
MacAdam	3
Fotobiologická bezpečnost svítidla dle EN 62471 (Blue light hazard)	Risk group 0



TECHNICKÝ LIST

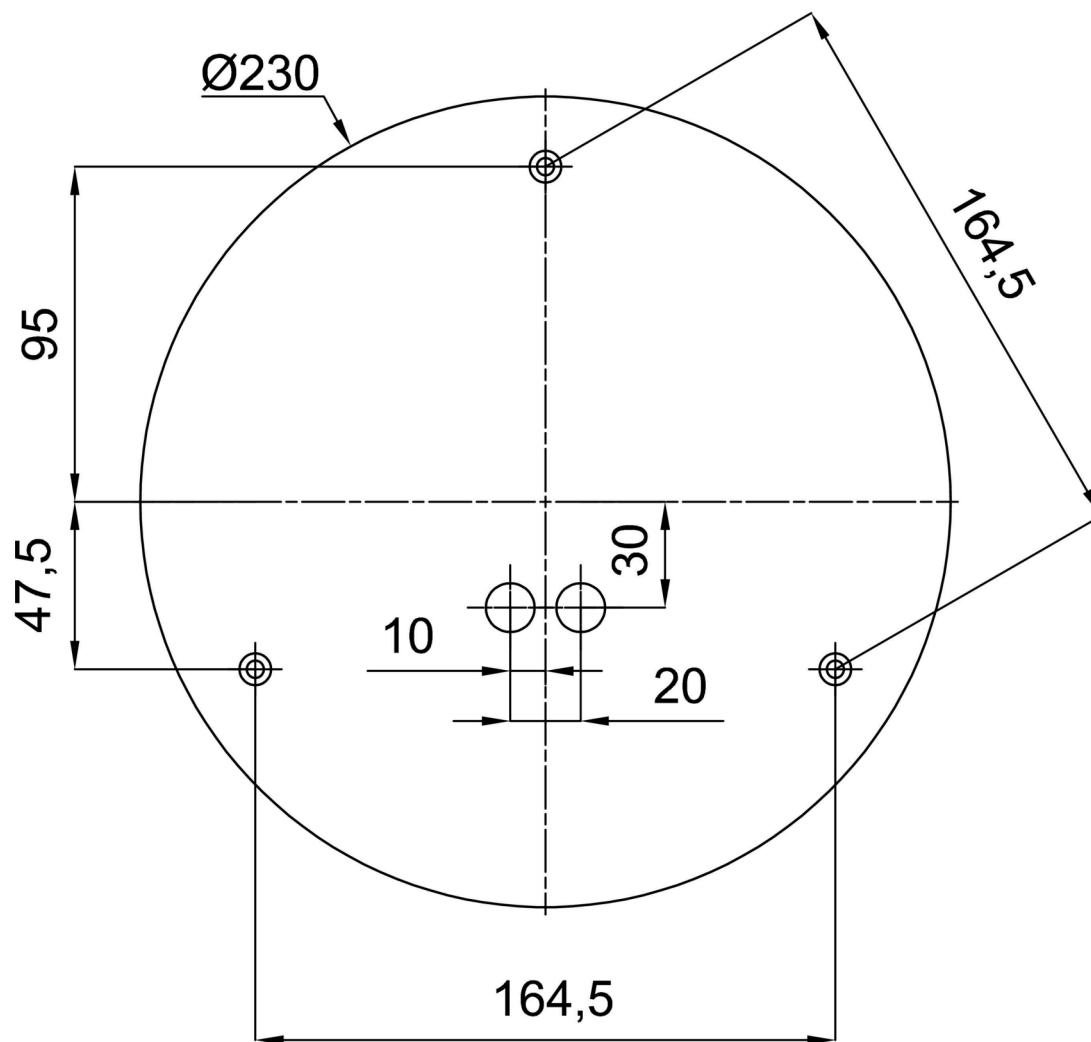
Eulum data pro výpočtové programy jsou k dispozici na
www.osmont.cz.

Logistická data

EAN	8591728221225
Záruka*	60 měsíců

*U akumulátorů je poskytována záruka v délce 36 měsíců od data
prodeje.

Montážní rozměry:



Doplňkový sortiment:

Stínidlo

Kód produktu	Název	Barva	Obrázek	Rozkres
20726	PM3A (400mm)	bílá		