



ISIS P3 PM-M HP

LED-5L08E850Z11/PM3M/a2/NK1W NL 3K#

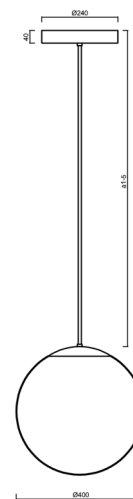
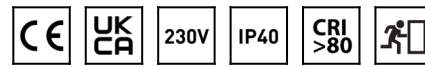
WWW.OSMONT.CZ

ISIS P3 PM-M HP

Kód produktu: ISI72181

Typ: LED-5L08E850Z11/PM3M/a2/NK1W NL 3K#

Krátký popis svítidla: Nerez leštěné závěsné vysokovýkonné LED svítidlo nouzové kombinované a matované PMMA stínidlo. Tyčový závěs o délce 40 cm.



Technické

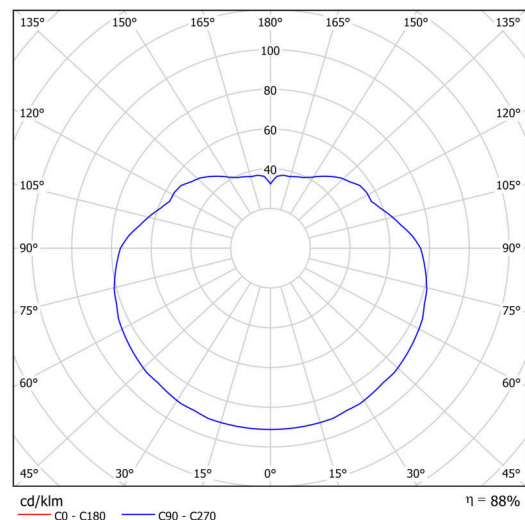
| | |
|-------------------|------------------------------|
| Typy svítidel | Nouzové kombinované |
| Typ montáže | závěsné - tyč |
| Materiál základny | nerez ocel |
| Materiál stínidla | opálový polymethylmetakrylát |
| Barva základny | nerez leštěná |
| Barva stínidla | bílá |
| Držení stínidla | ocelový držák |
| Umístění montáže | strop |
| Šířka | 400 mm |
| Délka | 400 mm |
| Výška | 400 mm |
| Průměr | ø 400 mm |
| Délka závěsu | 400 mm |
| Montážní otvor | 3xø5mm |
| Kabelový vstup | 2xø16mm |
| Energetická třída | D |
| Rázová pevnost | IK06 |
| Provozní teplota | od 0°C do +30°C |

Elektrické

| | |
|-------------------------------|-------------|
| Příkon | 52 W |
| Stupeň krytí | IP40 |
| Objemka | LED modul |
| Typ baterií | NiCd |
| Čas nouze | 3 hod |
| SELFTEST | ne |
| Svorkovnice | zacvakávací |
| Počet svítidel na jistič B10A | 12 ks |
| Počet svítidel na jistič B16A | 20 ks |
| Počet svítidel na jistič C10A | 22 ks |
| Počet svítidel na jistič C16A | 36 ks |

Světelné

| | |
|---------------------------------------------------------------------|--------------|
| Světelný tok svítidla | 7300 lm |
| Světelný tok zdroje | 8290 lm |
| Světelný tok zdroje v nouzovém režimu | 170 lm |
| Měrný výkon | 140 lm/W |
| Teplota | 3000 K |
| Životnost LED L80/B10 | 100000 hod |
| CRI | Ra80 |
| MacAdam | 3 |
| Fotobiologická bezpečnost svítidla dle EN 62471 (Blue light hazard) | Risk group 0 |



TECHNICKÝ LIST

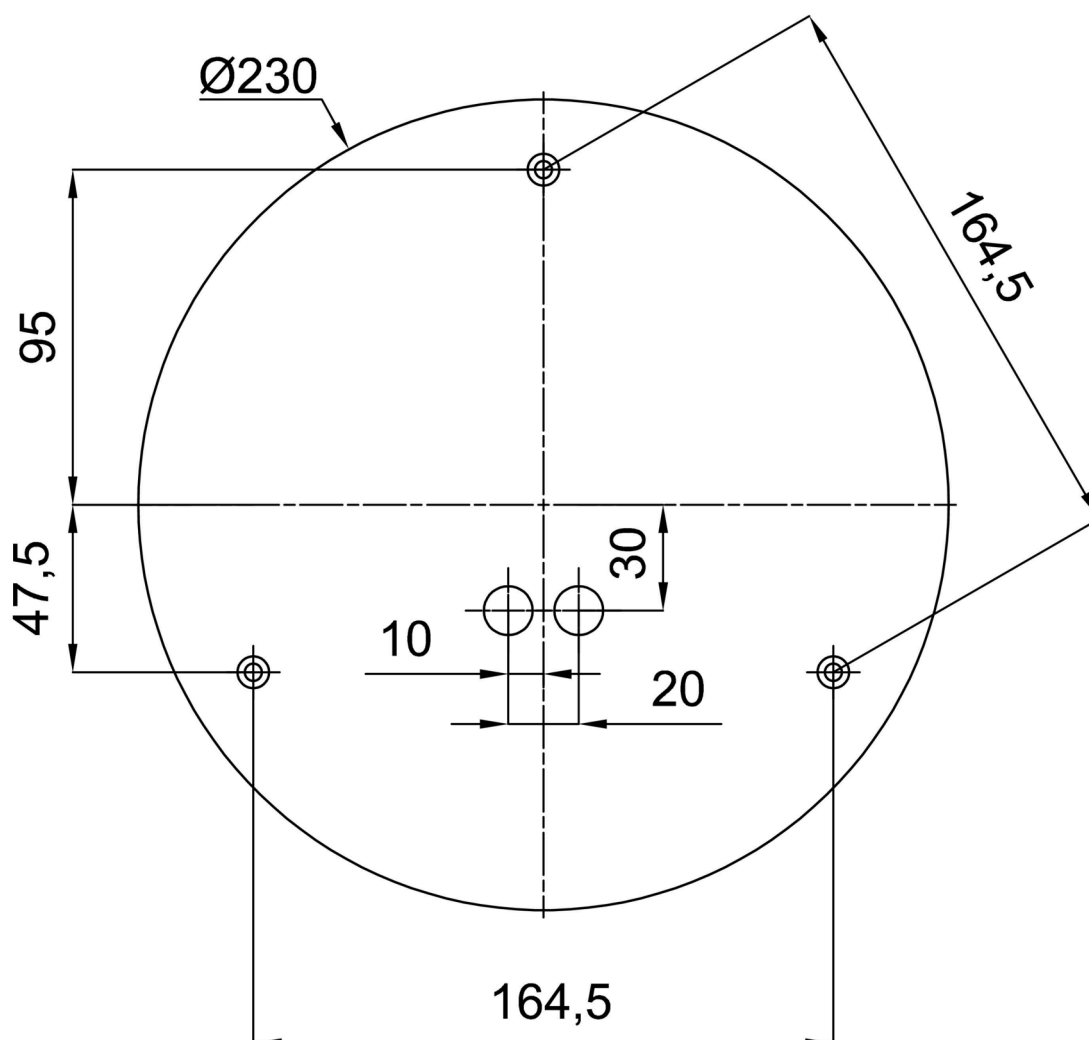
Eulum data pro výpočtové programy jsou k dispozici na
www.osmont.cz.

Logistické

| | |
|----------------|----------------------|
| EAN | 8591728045388 |
| Hmotnost NTTO | 3.2 Kg |
| Hmotnost BTTO | 4.3 Kg |
| Počet kartonů | 2 ks |
| Objem balení | 0.088 m ³ |
| Balení 1 šířka | 0.405 m |
| Balení 1 délka | 0.405 m |
| Balení 1 výška | 0.41 m |
| Záruka* | 60 měsíců |


*U akumulátorů je poskytována záruka v délce 12 měsíců od data
prodeje.

Montážní rozměry:



Doplňkový sortiment:

Stínidlo

| Kód produktu | Název | Barva | Popis | Obrázek | Rozkres |
|--------------|-------|-------|---------------|-------------------------------------------------------------------------------------|---------|
| 20602 | PM3-M | bílá | příslušenství |  | |