



ISIS L3 PM-M HP

LED-5L08E850ZL11/PM3M/L100 NK3HST NB 4K#

WWW.OSMONT.CZ

ISIS L3 PM-M HP

Kód produktu: ISI61534

Typ: LED-5L08E850ZL11/PM3M/L100 NK3HST NB 4K#

Krátký popis svítidla: Nerez broušené závěsné vysokovýkonné LED svítidlo nouzové kombinované (s automatickým testováním) a matované PMMA stínidlo. Lankový závěs (s přívodním kabelem) o délce 100 cm.

Technické

Typy svítidel	Nouzové kombinované SELFTEST
Typ montáže	závěsné - lanko
Materiál základny	nerez ocel
Materiál stínidla	opálový polymethylmetakrylát
Barva základny	nerez broušená
Barva stínidla	bílá
Držení stínidla	ocelový držák
Umístění montáže	strop
Šířka	400 mm
Délka	400 mm
Výška	400 mm
Délka závěsu	1000 mm
Montážní otvor	3xØ5mm
Kabelový vstup	2xØ16mm
Rázová pevnost	IK06
Provozní teplota	od -20°C do +30°C

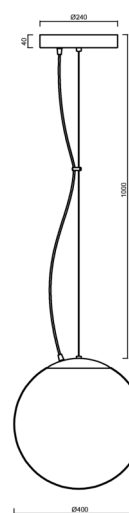
Elektrické

Příkon	52 W
Stupeň krytí	IP40
Objímka	LED modul
Typ baterií	LiFePO4
Čas nouze	3 hod
SELFTEST	ano
Svorkovnice	zacvakávací

Světelné

Světelný tok svítidla	7610 lm
Světelný tok zdroje	8650 lm
Světelný tok zdroje v nouzovém režimu	200 lm
Teplota	4000 K
Životnost LED L80/B10	100000 hod
CRI	Ra80
MacAdam	3
Fotobiologická bezpečnost svítidla dle EN 62471 (Blue light hazard)	Risk group 0

Eulum data pro výpočtové programy jsou k dispozici na www.osmont.cz.

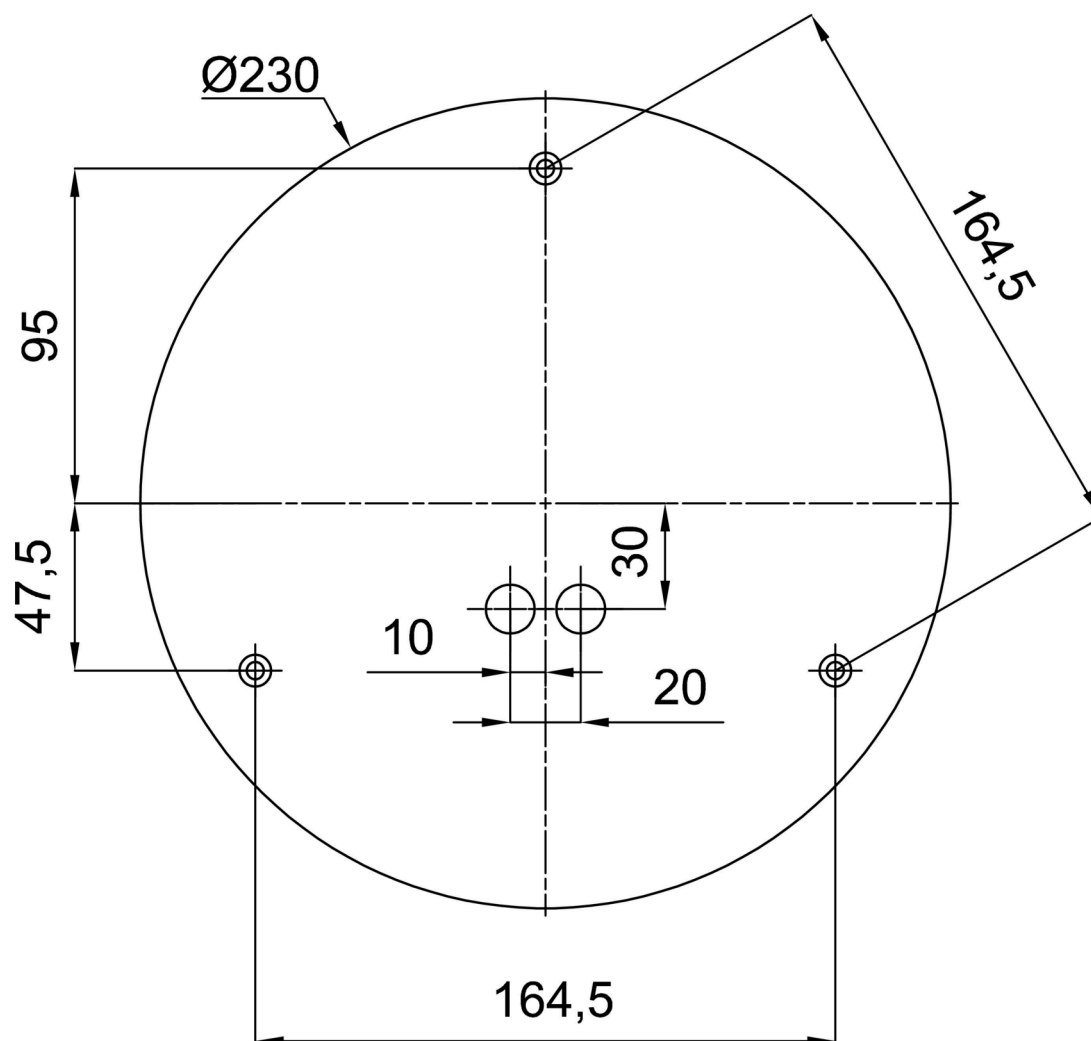


Logistické

EAN	8591728156985
Hmotnost NTT0	3.4 Kg
Hmotnost BTTO	4.1 Kg
Počet kartonů	2 ks
Objem balení	0.072 m ³
Balení 1 šířka	0.405 m
Balení 1 délka	0.405 m
Balení 1 výška	0.41 m
Záruka*	60 měsíců

*U akumulátorů je poskytována záruka v délce 12 měsíců od data prodeje.

Montážní rozměry:



Doplňkový sortiment:

Stínidlo

Kód produktu	Název	Barva	Popis	Obrázek	Rozkres
20602	PM3-M	bílá	příslušenství		