



ISIS L3 PE

ZL11/PE3/L100 C*

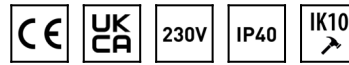
WWW.OSMONT.CZ

ISIS L3 PE

Kód produktu: ISI52983

Typ: ZL11/PE3/L100 C*

Krátký popis svítidla: Černé závěsné žárovkové svítidlo ON/OFF a polyetylenové stínidlo



Technické

Typy svítidel	Klasické on/off
Typ montáže	závěsné - lanko
Materiál základny	ocel
Materiál stínidla	polyetylen
Barva základny	černá Ral9005
Barva stínidla	bílá
Držení stínidla	ocelový držák
Umístění montáže	strop
Šířka	400 mm
Délka	400 mm
Výška	400 mm
Průměr	ø 400 mm
Délka závěsu	1000 mm
Montážní otvor	není
Rázová pevnost	IK10
Provozní teplota	od -20°C do +30°C

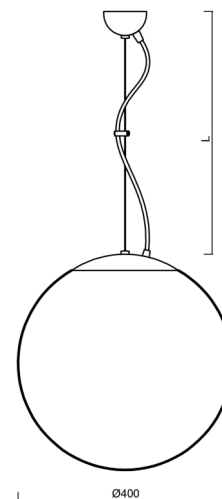
Elektrické

Příkon	40 W
Stupeň krytí	IP40
Objímka	E27
Svorkovnice	není

Světelné

Fotobiologická bezpečnost svítidla dle EN 62471 (Blue light hazard)	Risk group 0
---	--------------

Eulum data pro výpočtové programy jsou k dispozici na www.osmont.cz.

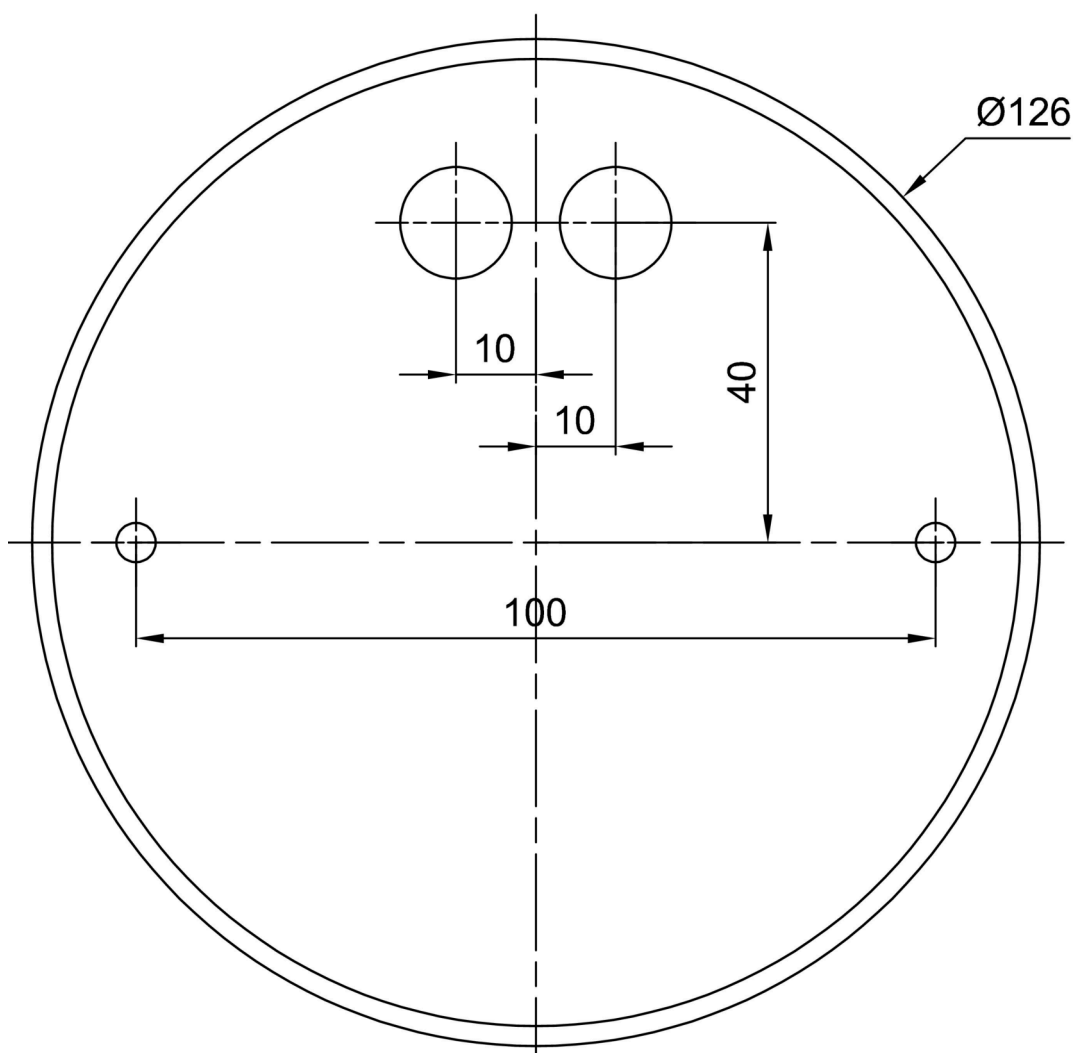


Logistické

EAN	8591728529833
Hmotnost NTT0	2 Kg
Hmotnost BTTO	2.5 Kg
Počet kartonů	2 ks
Objem balení	0.072 m ³
Balení 1 šířka	0.405 m
Balení 1 délka	0.405 m
Balení 1 výška	0.41 m
Záruka*	60 měsíců

*U akumulátorů je poskytována záruka v délce 12 měsíců od data prodeje.

Montážní rozměry:



Doplňkový sortiment:

Stínidlo

Kód produktu	Název	Barva	Popis	Obrázek	Rozkres
20530	PE3	bílá			