



ISIS L2 PM-M

ZL11/PM2M/L100 C*

WWW.OSMONT.CZ

ISIS L2 PM-M

Kód produktu: ISI63777

Typ: ZL11/PM2M/L100 C*

Krátký popis svítidla: Černé závěsné žárovkové svítidlo ON/OFF a matované PMMA stínidlo.



Technické

Typy svítidel	Klasické on/off
Typ montáže	závěsné - lanko
Materiál základny	ocel
Materiál stínidla	opálový polymethylmetakrylát
Barva základny	černá Ral9005
Barva stínidla	bílá
Držení stínidla	ocelový držák
Umístění montáže	strop
Šířka	300 mm
Délka	300 mm
Výška	300 mm
Průměr	ø 300 mm
Délka závěsu	1000 mm
Montážní otvor	none
Kabelový vstup	není
Rázová pevnost	IK06
Provozní teplota	od -20°C do +30°C

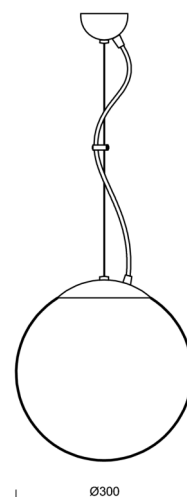
Elektrické

Typ napětí	AC
Napětí AC	220 - 240 V
Příkon	25 W
Stupeň krytí	IP40
Objímka	E27
Svorkovnice	není

Světelné

Fotobiologická bezpečnost svítidla dle EN 62471 (Blue light hazard)	Risk group 0
---	--------------

Eulum data pro výpočtové programy jsou k dispozici na www.osmont.cz.

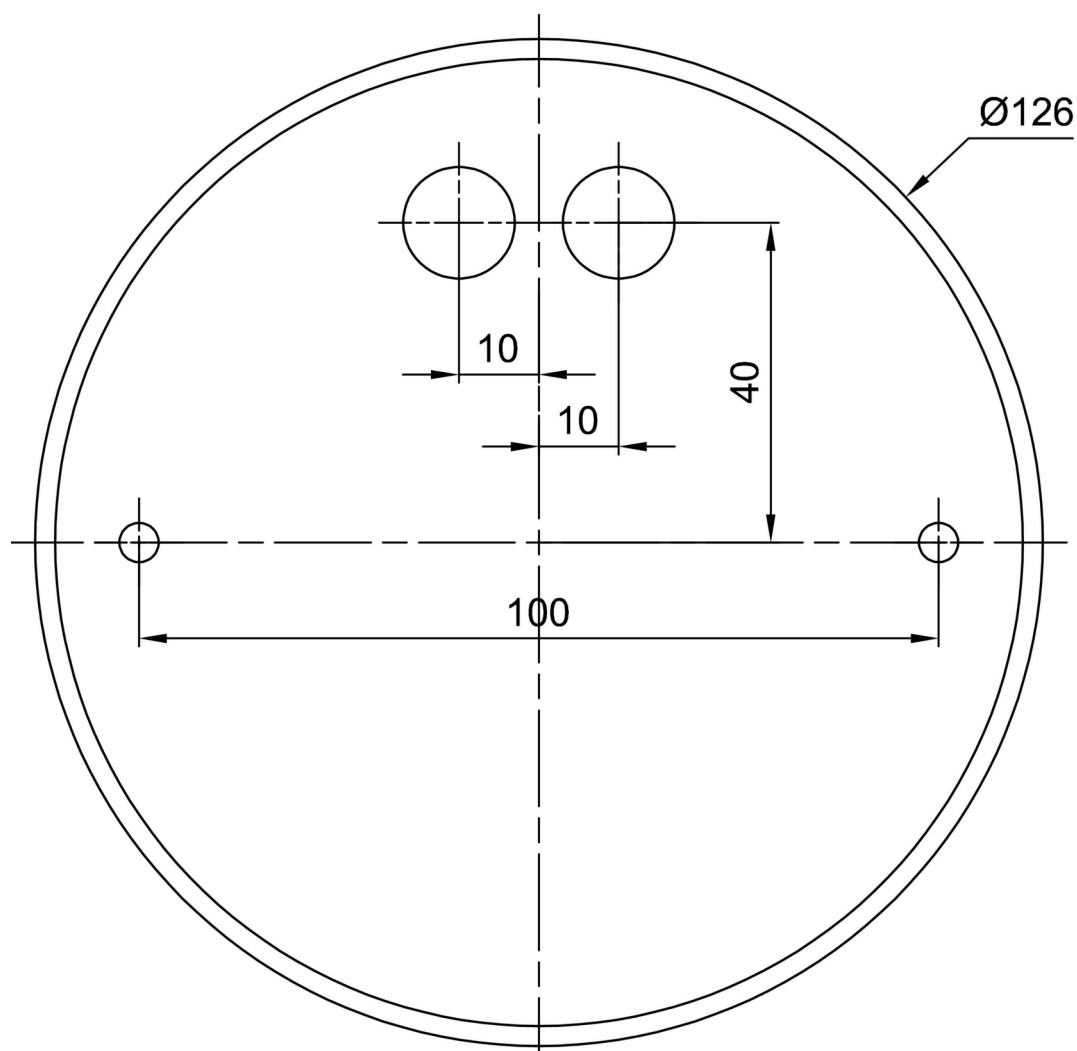


Logistické

EAN	8591728637774
Hmotnost NTT0	1.4 Kg
Hmotnost BTTO	1.9 Kg
Počet kartonů	2 ks
Objem balení	0.035 m ³
Balení 1 šířka	0.31 m
Balení 1 délka	0.31 m
Balení 1 výška	0.31 m
Záruka*	60 měsíců

*U akumulátorů je poskytována záruka v délce 12 měsíců od data prodeje.

Montážní rozměry:



Doplňkový sortiment:

Stínidlo

Kód produktu	Název	Barva	Popis	Obrázek	Rozkres
20600	PM2-M	bílá			