



## ISIS L2 PM-M

ZL11/PM2M/L100 C HF\*

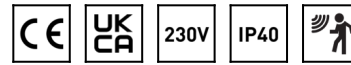
[WWW.OSMONT.CZ](http://WWW.OSMONT.CZ)

# ISIS L2 PM-M

Kód produktu: ISI63666

Typ: ZL11/PM2M/L100 C HF\*

Krátký popis svítidla: Černé závěsné žárovkové svítidlo sensorové a matované PMMA stínidlo.



## Technické

|                   |                              |
|-------------------|------------------------------|
| Typy svítidel     | Senzorové                    |
| Typ montáže       | závěsné - lanko              |
| Materiál základny | ocel                         |
| Materiál stínidla | opálový polymethylmetakrylát |
| Barva základny    | černá Ral9005                |
| Barva stínidla    | bílá                         |
| Držení stínidla   | ocelový držák                |
| Umístění montáže  | strop                        |
| Šířka             | 300 mm                       |
| Délka             | 300 mm                       |
| Výška             | 300 mm                       |
| Průměr            | ø 300 mm                     |
| Délka závěsu      | 1000 mm                      |
| Montážní otvor    | none                         |
| Kabelový vstup    | není                         |
| Rázová pevnost    | IK06                         |
| Provozní teplota  | od -20°C do +30°C            |

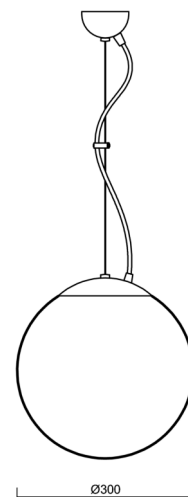
## Elektrické

|              |      |
|--------------|------|
| Příkon       | 25 W |
| Stupeň krytí | IP40 |
| Objímka      | E27  |
| Senzor       | HF   |
| Svorkovnice  | není |

## Světelné

|   |              |
|---|--------------|
| Fotobiologická bezpečnost svítidla dle EN 62471 (Blue light hazard) | Risk group 0 |
|---|--------------|

Eulum data pro výpočtové programy jsou k dispozici na [www.osmont.cz](http://www.osmont.cz).

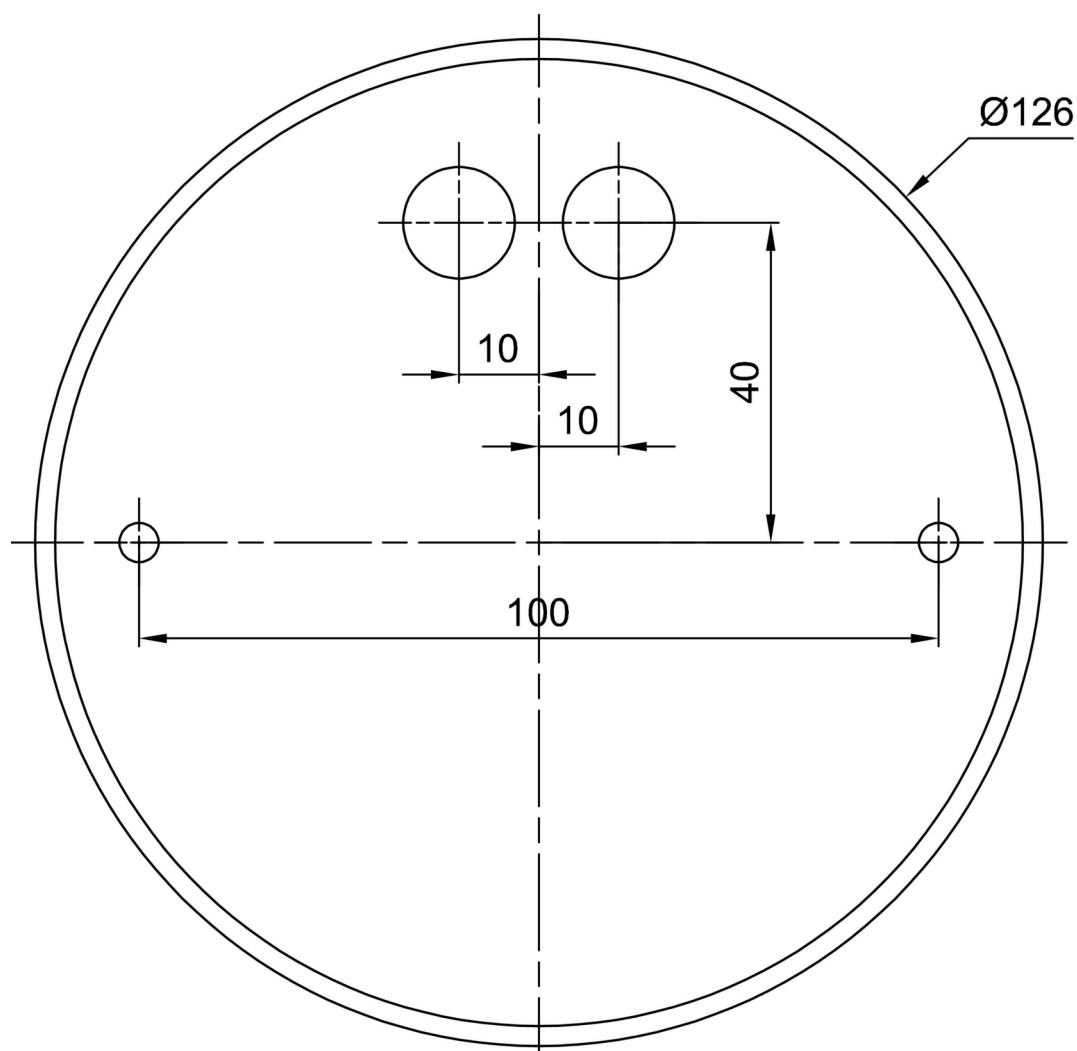


## Logistické

|                |                      |
|----------------|----------------------|
| EAN            | 8591728024260        |
| Hmotnost NTT0  | 1.4 Kg               |
| Hmotnost BTTO  | 1.9 Kg               |
| Počet kartonů  | 2 ks                 |
| Objem balení   | 0.035 m <sup>3</sup> |
| Balení 1 šířka | 0.31 m               |
| Balení 1 délka | 0.31 m               |
| Balení 1 výška | 0.31 m               |
| Záruka*        | 60 měsíců            |

\*U akumulátorů je poskytována záruka v délce 12 měsíců od data prodeje.

## Montážní rozměry:



## Doplňkový sortiment:

## Stínidlo

| Kód produktu | Název | Barva | Popis | Obrázek   | Rozkres |
|--------------|-------|-------|-------|---|---------|
| 20600        | PM2-M | bílá  |       |  |         |