



ISIS L2 PM

ZL11/PM2/L100 MS*

WWW.OSMONT.CZ

ISIS L2 PM

Kód produktu: ISI63279

Typ: ZL11/PM2/L100 MS*

Krátký popis svítidla: Mosazné závěsné žárovkové svítidlo ON/OFF a PMMA stínidlo.



Technické

Typy svítidel	Klasické on/off
Typ montáže	závěsné - lanko
Materiál základny	Mosaz
Materiál stínidla	lesklý polymethylmetakrylát
Barva základny	mosaz leštěná
Barva stínidla	bílá
Držení stínidla	ocelový držák
Umístění montáže	strop
Šířka	300 mm
Délka	300 mm
Výška	300 mm
Průměr	ø 300 mm
Délka závěsu	1000 mm
Montážní otvor	není
Kabelový vstup	není
Rázová pevnost	IK06
Provozní teplota	od -20°C do +30°C

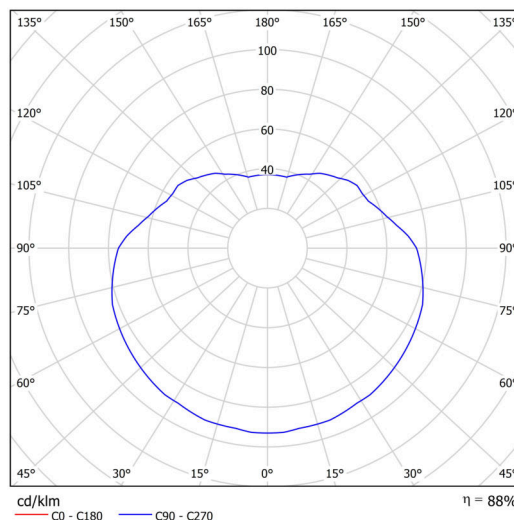
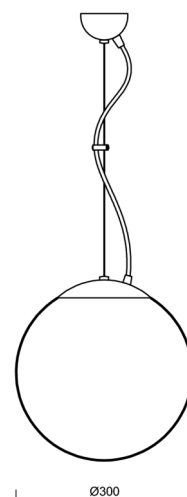
Elektrické

Typ napětí	AC
Napětí AC	220 - 240 V
Příkon	25 W
Stupeň krytí	IP40
Objímka	E27
Svorkovnice	není

Světelné

Fotobiologická bezpečnost svítidla dle EN 62471 (Blue light hazard)	Risk group 0
---	--------------

Eulum data pro výpočtové programy jsou k dispozici na www.osmont.cz.

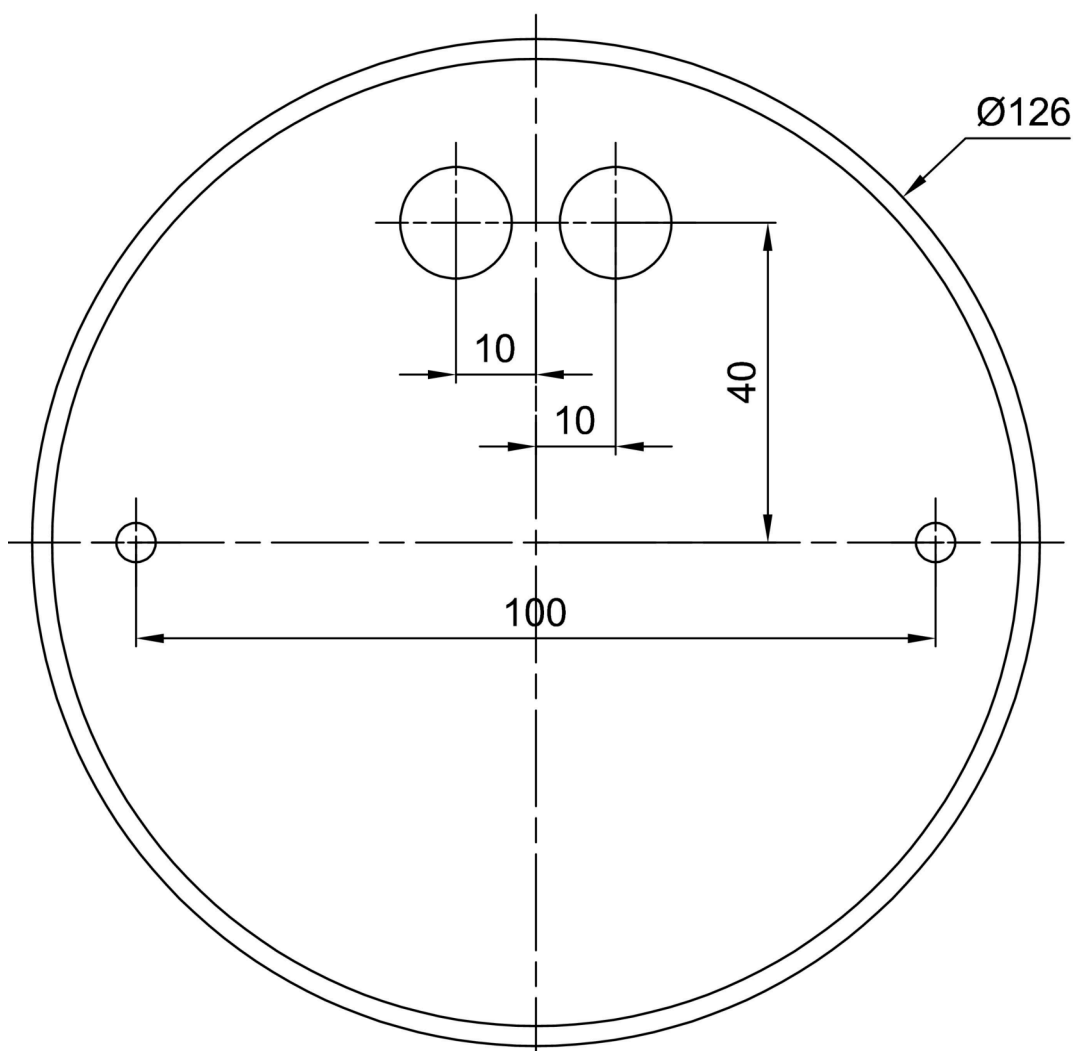


Logistické

EAN	8591728632793
Hmotnost NTT0	1.4 Kg
Hmotnost BTTO	1.9 Kg
Počet kartonů	2 ks
Objem balení	0.035 m ³
Balení 1 šířka	0.31 m
Balení 1 délka	0.31 m
Balení 1 výška	0.31 m
Záruka*	60 měsíců

*U akumulátorů je poskytována záruka v délce 12 měsíců od data prodeje.

Montážní rozměry:



Doplňkový sortiment:

Stínidlo

Kód produktu	Název	Barva	Popis	Obrázek	Rozkres
20599	PM2	bílá			