



## ISIS L2 PE

---

ZL11/PE2/L100 NB\*

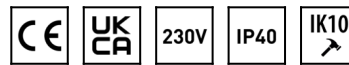
[WWW.OSMONT.CZ](http://WWW.OSMONT.CZ)

# ISIS L2 PE

Kód produktu: ISI52882

Typ: ZL11/PE2/L100 NB\*

Krátký popis svítidla: Nerez broušené závěsné žárovkové svítidlo ON/OFF a polyetylenové stínidlo



## Technické

Typy svítidel	Klasické on/off
Typ montáže	závěsné - lanko
Materiál základny	nerez ocel
Materiál stínidla	polyetylen
Barva základny	nerez broušená
Barva stínidla	bílá
Držení stínidla	ocelový držák
Umístění montáže	strop
Šířka	300 mm
Délka	300 mm
Výška	300 mm
Průměr	ø 300 mm
Délka závěsu	1000 mm
Montážní otvor	není
Rázová pevnost	IK10
Provozní teplota	od -20°C do +30°C

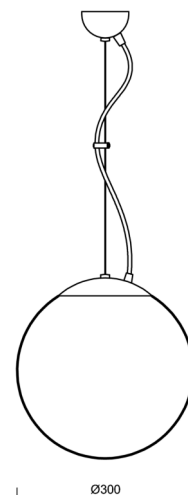
## Elektrické

Příkon	25 W
Stupeň krytí	IP40
Objímka	E27
Svorkovnice	není

## Světelné

Fotobiologická bezpečnost svítidla dle EN 62471 (Blue light hazard)	Risk group 0
---------------------------------------------------------------------	--------------

Eulum data pro výpočtové programy jsou k dispozici na [www.osmont.cz](http://www.osmont.cz).

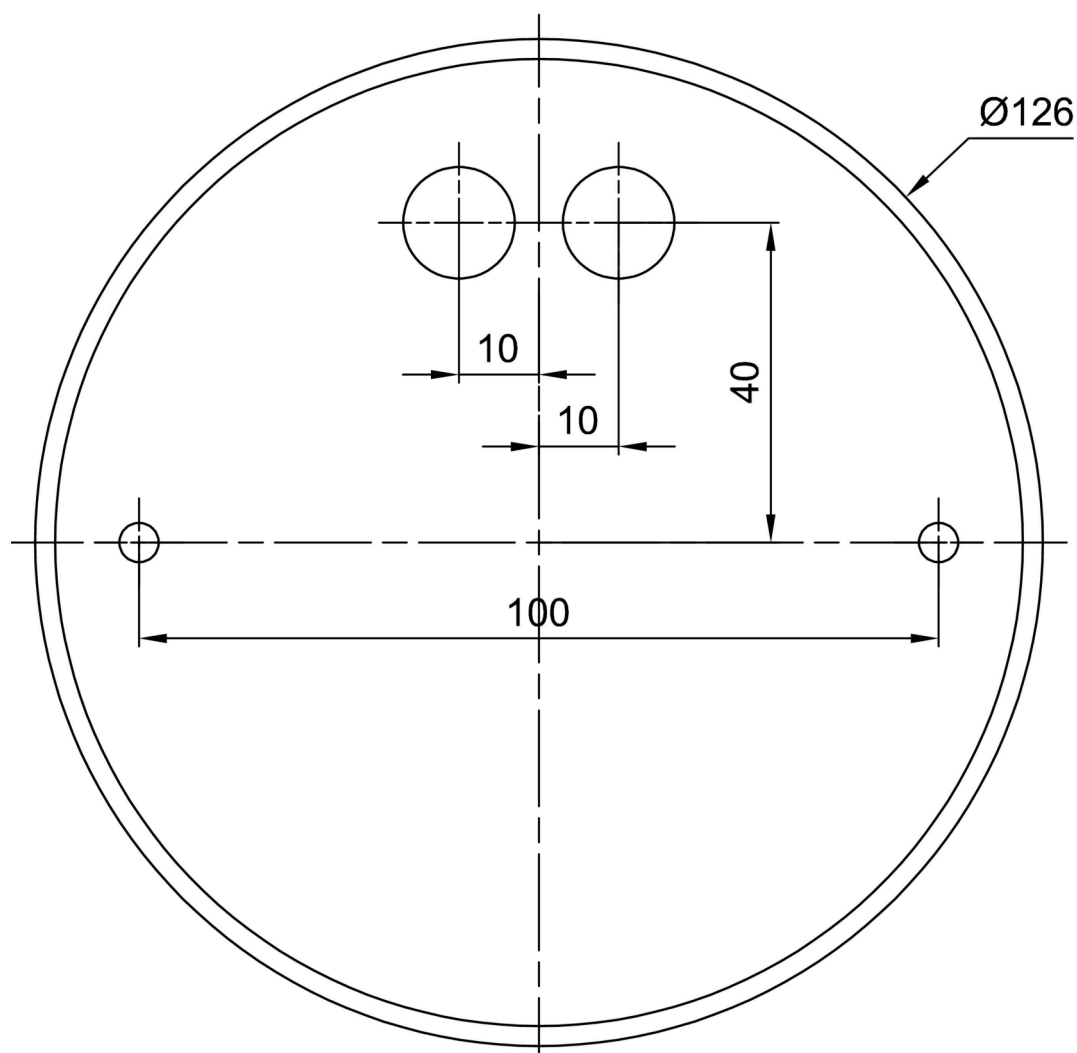


## Logistické

EAN	8591728528829
Hmotnost NTT0	1.4 Kg
Hmotnost BTTO	1.9 Kg
Počet kartonů	2 ks
Objem balení	0.035 m <sup>3</sup>
Balení 1 šířka	0.31 m
Balení 1 délka	0.31 m
Balení 1 výška	0.31 m
Záruka*	60 měsíců

\*U akumulátorů je poskytována záruka v délce 12 měsíců od data prodeje.

## Montážní rozměry:



## Doplňkový sortiment:

## Stínidlo

Kód produktu	Název	Barva	Popis	Obrázek	Rozkres
20548	PE2	bílá			