



IRIDA 1

LED-NZ1WBD12/PC62 4K#

WWW.OSMONT.CZ

IRIDA 1

Kód produktu: IRI71571

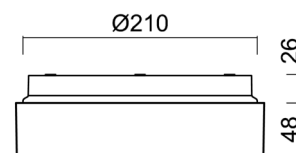
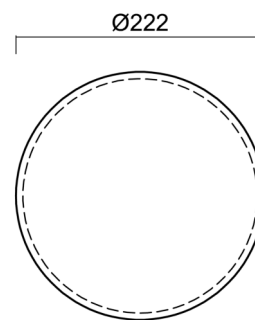
Typ: LED-NZ1WBD12/PC62 4K#

Krátký popis svítidla: Bílé přisazené LED svítidlo nouzové kombinované a polykarbonátové stínidlo



Technické

Typy svítidel	Nouzové
Typ montáže	přisazené
Materiál základny	polypropylen kompozit
Materiál stínidla	opálový polykarbonát
Barva základny	bílá Ral9003
Barva stínidla	bílá
Držení stínidla	bajonet
Umístění montáže	strop/stěna
Šířka	222 mm
Délka	222 mm
Výška	74 mm
Průměr	ø 222 mm
Montážní otvor	3xø5mm
Kabelový vstup	2xø16mm
Energetická třída	D
Rázová pevnost	IK10
Provozní teplota	od 0°C do +30°C

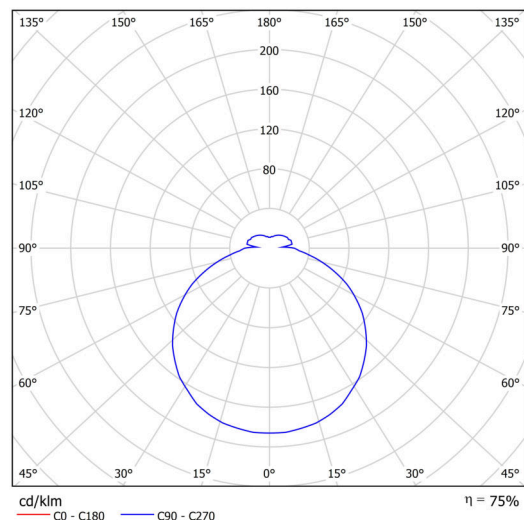


Elektrické

Příkon	1 W
Stupeň krytí	IP65
Objímka	LED modul
Typ baterií	NiCd
Čas nouze	3 hod
Svorkovnice	zacvakávací
Počet svítidel na jistič B10A	90 ks
Počet svítidel na jistič B16A	130 ks
Počet svítidel na jistič C10A	180 ks
Počet svítidel na jistič C16A	260 ks

Světelné

Světelný tok svítidla	110 lm
Světelný tok zdroje	150 lm
Světelný tok zdroje v nouzovém režimu	150 lm
Měrný výkon	110 lm/W
Teplota	4000 K
Životnost LED L80/B10	100000 hod
CRI	Ra80
MacAdam	3
Fotobiologická bezpečnost svítidla dle EN 62471 (Blue light hazard)	Risk group 0



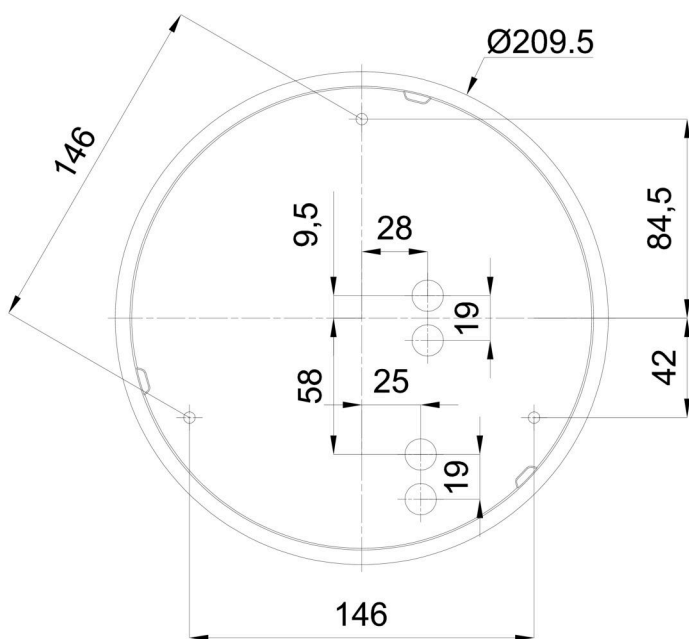
Eulum data pro výpočtové programy jsou k dispozici na www.osmont.cz.

Logistické

EAN	8591728138066
Hmotnost NTT0	0.5 Kg
Hmotnost BTTO	0.7 Kg
Počet kartonů	1 ks
Objem balení	0.01 m ³
Balení 1 šířka	0.28 m
Balení 1 délka	0.28 m
Balení 1 výška	0.125 m
Záruka*	60 měsíců

*U akumulátorů je poskytována záruka v délce 12 měsíců od data prodeje.

Montážní rozměry:



Doplňkový sortiment:

Stínidlo

Kód produktu	Název	Barva	Popis	Obrázek	Rozkres
20610	PC62	bílá			