



IRIDA 1

IN-12BD12/PC62 HF*

WWW.OSMONT.CZ

IRIDA 1

Kód produktu: IRI71057

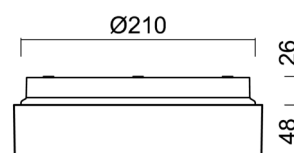
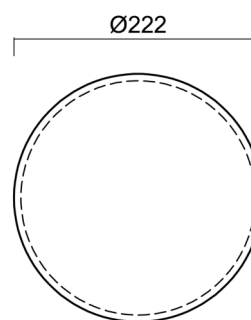
Typ: IN-12BD12/PC62 HF*

Krátký popis svítidla: Bílé přisazené žárovkové svítidlo
senzorové a polykarbonátové stínidlo



Technické

Typy svítidel	Senzorové
Typ montáže	přisazené
Materiál základny	polypropylen kompozit
Materiál stínidla	opálový polykarbonát
Barva základny	bílá Ral9003
Barva stínidla	bílá
Držení stínidla	bajonet
Umístění montáže	strop/stěna
Šířka	222 mm
Délka	222 mm
Výška	74 mm
Průměr	Ø 222 mm
Montážní otvor	3xØ5mm
Kabelový vstup	2xØ16mm
Rázová pevnost	IK10
Provozní teplota	od -20°C do +30°C



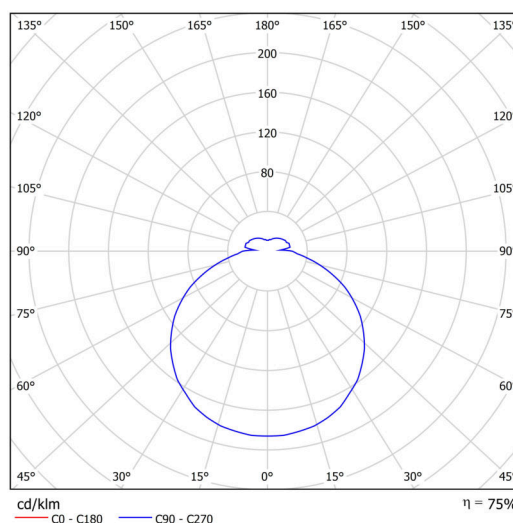
Elektrické

Typ napětí	AC
Napětí AC	220 - 240 V
Příkon	7 W
Stupeň krytí	IP65
Objímka	E27
Senzor	HF
Svorkovnice	zacvakávací

Světelné

Fotobiologická bezpečnost svítidla dle EN 62471 (Blue light hazard)	Risk group 0
---	--------------

Eulum data pro výpočtové programy jsou k dispozici na www.osmont.cz.

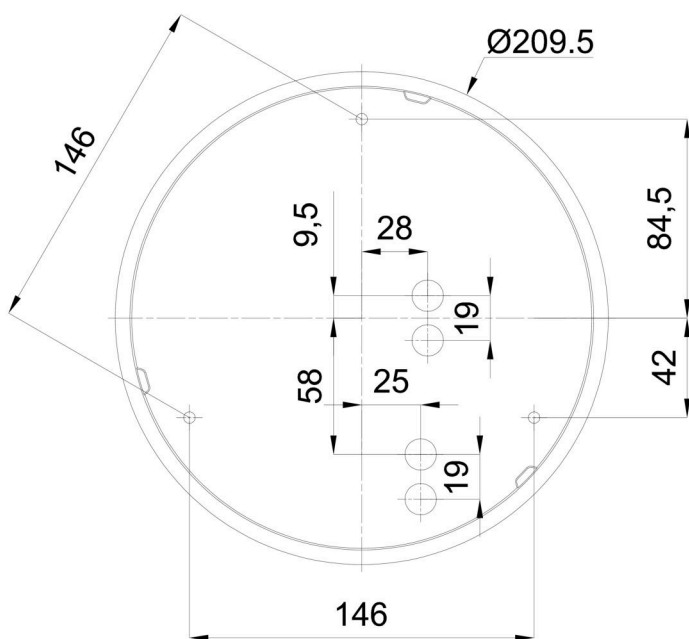


Logistické

EAN	8591728710576
Hmotnost NTT0	0.34 Kg
Hmotnost BTTO	0.54 Kg
Počet kartonů	1 ks
Objem balení	0.01 m ³
Balení 1 šířka	0.28 m
Balení 1 délka	0.28 m
Balení 1 výška	0.125 m
Záruka*	60 měsíců

*U akumulátorů je poskytována záruka v délce 12 měsíců od data prodeje.

Montážní rozměry:



Doplňkový sortiment:

Stínidlo

Kód produktu	Název	Barva	Popis	Obrázek	Rozkres
20610	PC62	bílá			