



## GALAXIA L1

12xIN-22USZ21/421/L200\*\*

[WWW.OSMONT.CZ](http://WWW.OSMONT.CZ)

# GALAXIA L1

Kód produktu: GAL57026

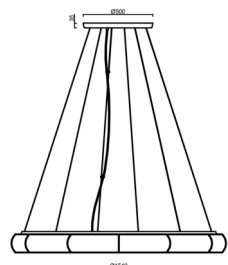
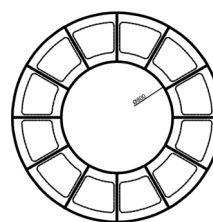
Typ: 12xIN-22USZ21/421/L200\*\*

Krátký popis svítidla: Bílé závěsné žárovkové svítidlo ON/OFF a skleněné stínidlo TRIPLEX OPAL



## Technické

Typy svítidel	Klasické on/off
Typ montáže	závěsné - lanko
Materiál základny	ocel
Materiál stínidla	třívrstvé sklo TRIPLEX OPÁL
Barva základny	bílá Ral9003
Barva stínidla	bílá
Držení stínidla	sklapovací systém
Umístění montáže	strop
Šířka	1540 mm
Délka	1540 mm
Výška	128 mm
Průměr	ø 1540 mm
Délka závěsu	2000 mm
Montážní otvor	6xø5mm
Kabelový vstup	2xø16mm
Rázová pevnost	IK01
Provozní teplota	od -20°C do +30°C



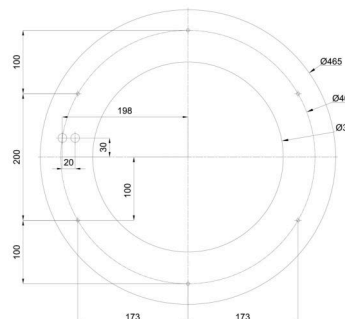
## Elektrické

Typ napětí	AC
Napětí AC	220 - 240 V
Příkon	24x25 W
Stupeň krytí	IP40
Objímka	E27
Svorkovnice	zacvakávací

## Světelné

Fotobiologická bezpečnost svítidla dle EN 62471 (Blue light hazard)	Risk group 0
---	--------------

Eulum data pro výpočtové programy jsou k dispozici na [www.osmont.cz](http://www.osmont.cz).

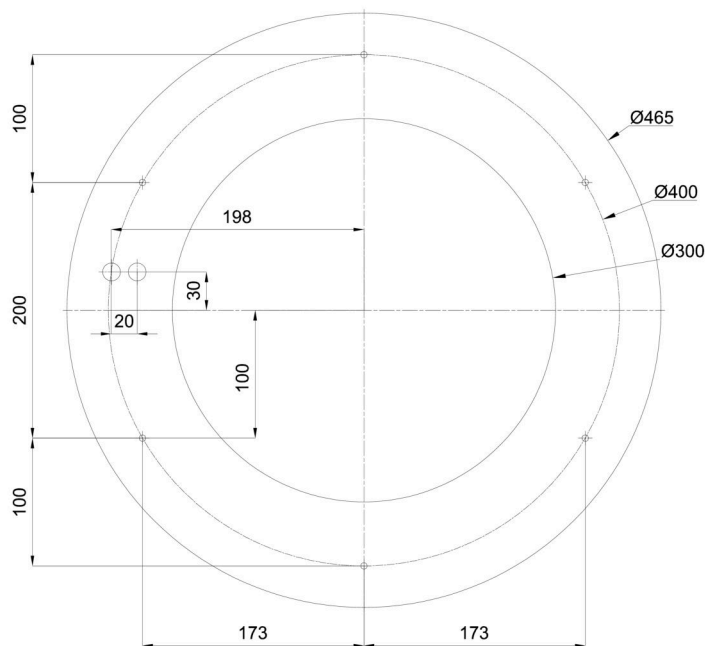


## Logistické

EAN	8591728570262
Hmotnost NTT0	55 Kg
Hmotnost BTTO	80 Kg
Počet kartonů	1 ks
Objem balení	0.96 m <sup>3</sup>
Balení 1 šířka	1.2 m
Balení 1 délka	0.8 m
Balení 1 výška	1 m
Záruka*	60 měsíců

\*U akumulátorů je poskytována záruka v délce 12 měsíců od data prodeje.

## Montážní rozměry:



## Doplňkový sortiment:

## Stínidlo

Kód produktu	Název	Barva	Popis	Obrázek	Rozkres
20073	421	bílá			