

## ERIS LEC4

---

LED-1L23E700ZLE910/414C/L100 C 4K##

[WWW.OSMONT.CZ](http://WWW.OSMONT.CZ)

# ERIS LEC4

Kód produktu: ERI67916

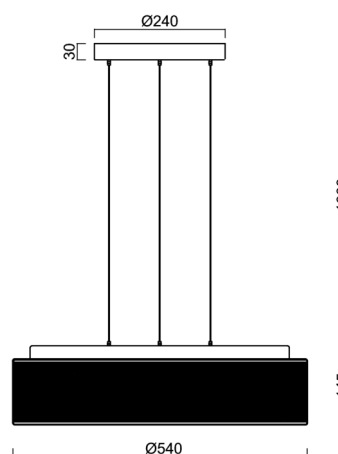
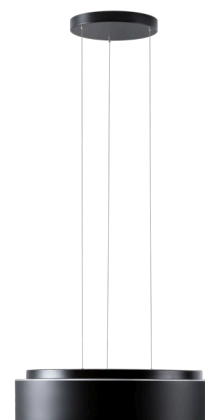
Typ: LED-1L23E700ZLE910/414C/L100 C 4K##

Krátký popis svítidla: Černé závěsné LED svítidlo ON/OFF a skleněné stínidlo TRIPLEX OPALS černým dekorativním pruhem



## Technické

Typy svítidel	Klasické on/off
Typ montáže	závěsné - lanko SELV (bezkabelové)
Materiál základny	ocel
Materiál stínidla	třívrstvé sklo TRIPLEX OPÁL
Barva základny	černá Ral9005
Barva stínidla	bílá - černá
Držení stínidla	sklapovací systém
Umístění montáže	strop
Šířka	540 mm
Délka	540 mm
Výška	145 mm
Průměr	Ø 540 mm
Délka závěsu	1000 mm
Montážní otvor	3xØ5mm
Kabelový vstup	2xØ16mm
Energetická třída	D
Rázová pevnost	IK01
Provozní teplota	od -20°C do +30°C



## Elektrické

Příkon	35 W
Stupeň krytí	IP40
Objímka	LED modul
Svorkovnice	zacvakávací
Počet svítidel na jistič B10A	11 ks
Počet svítidel na jistič B16A	17 ks
Počet svítidel na jistič C10A	18 ks
Počet svítidel na jistič C16A	28 ks

## Světelné

Světelný tok svítidla	2930 lm
Světelný tok zdroje	5850 lm
Měrný výkon	83 lm/W
Teplota	4000 K
Životnost LED L80/B10	100000 hod
CRI	Ra80
MacAdam	3
Fotobiologická bezpečnost svítidla dle EN 62471 (Blue light hazard)	Risk group 0



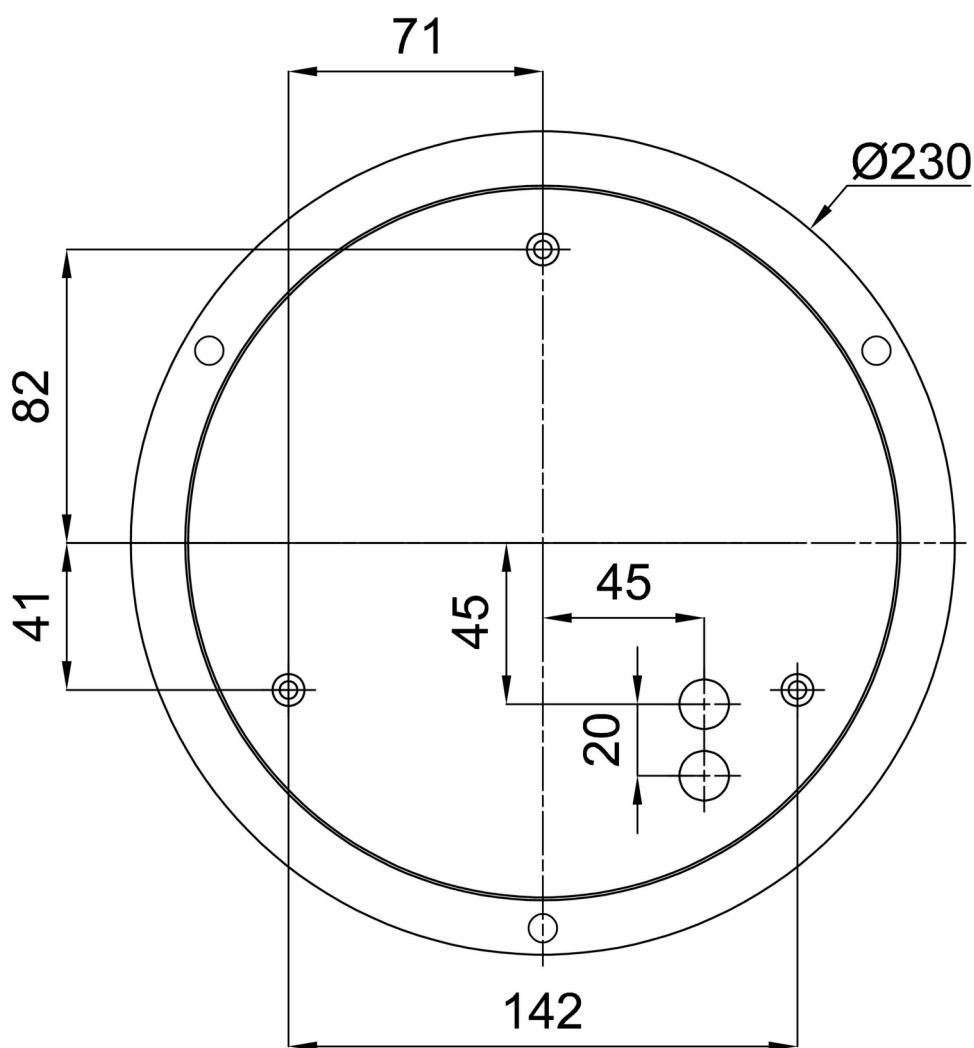
Eulum data pro výpočtové programy jsou k dispozici na [www.osmont.cz](http://www.osmont.cz).

## Logistické

EAN	8591728120078
Hmotnost NTT0	9.25 Kg
Hmotnost BTTO	10.05 Kg
Počet kartonů	1 ks
Objem balení	0.086 m <sup>3</sup>
Balení 1 šířka	0.6 m
Balení 1 délka	0.6 m
Balení 1 výška	0.24 m
Záruka*	60 měsíců

\*U akumulátorů je poskytována záruka v délce 12 měsíců od data prodeje.

## Montážní rozměry:



## Doplňkový sortiment:

## Stínidlo

Kód produktu	Název	Barva	Popis	Obrázek	Rozkres
20133	414C	bílá - černá			