



## ERIS C4

---

LED-1L23EMP1050K910/414C 4K##

[WWW.OSMONT.CZ](http://WWW.OSMONT.CZ)

## ERIS C4

Kód produktu: ERI67561

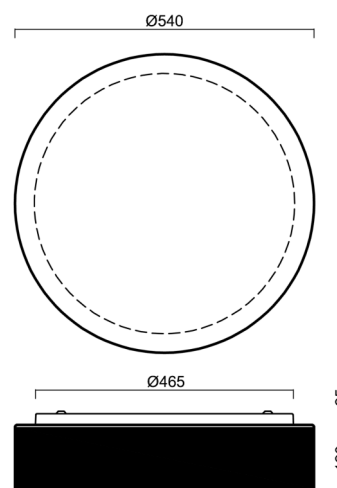
Typ: LED-1L23EMP1050K910/414C 4K##

Krátký popis svítidla: Bílé přisazené LED svítidlo ON/OFF a skleněné stínidlo TRIPLEX OPALS černým dekorativním pruhem



### Technické

Typy svítidel	Klasické on/off
Typ montáže	přisazené
Materiál základny	ocel
Materiál stínidla	třívrstvé sklo TRIPLEX OPÁL
Barva základny	bílá Ral9003
Barva stínidla	bílá - černá
Držení stínidla	sklapovací systém
Umístění montáže	strop/stěna
Šířka	540 mm
Délka	540 mm
Výška	140 mm
Průměr	Ø 540 mm
Montážní otvor	4xØ5mm
Kabelový vstup	2xØ16mm
Energetická třída	D
Rázová pevnost	IK01
Provozní teplota	od -20°C do +30°C



### Elektrické

Příkon	54 W
Stupeň krytí	IP43
Objímka	LED modul
Svorkovnice	zacvakávací
Počet svítidel na jistič B10A	24 ks
Počet svítidel na jistič B16A	40 ks
Počet svítidel na jistič C10A	24 ks
Počet svítidel na jistič C16A	40 ks

### Světelné

Světelný tok svítidla	4220 lm
Světelný tok zdroje	8430 lm
Měrný výkon	78 lm/W
Teplota	4000 K
Životnost LED L80/B10	100000 hod
CRI	Ra80
MacAdam	3
Fotobiologická bezpečnost svítidla dle EN 62471 (Blue light hazard)	Risk group 0

Eulum data pro výpočtové programy jsou k dispozici na [www.osmont.cz](http://www.osmont.cz).



## TECHNICKÝ LIST

### Multipower

Možnost nastavení výkonu uživatelem (DIP přepínač na proudovém zdroji).

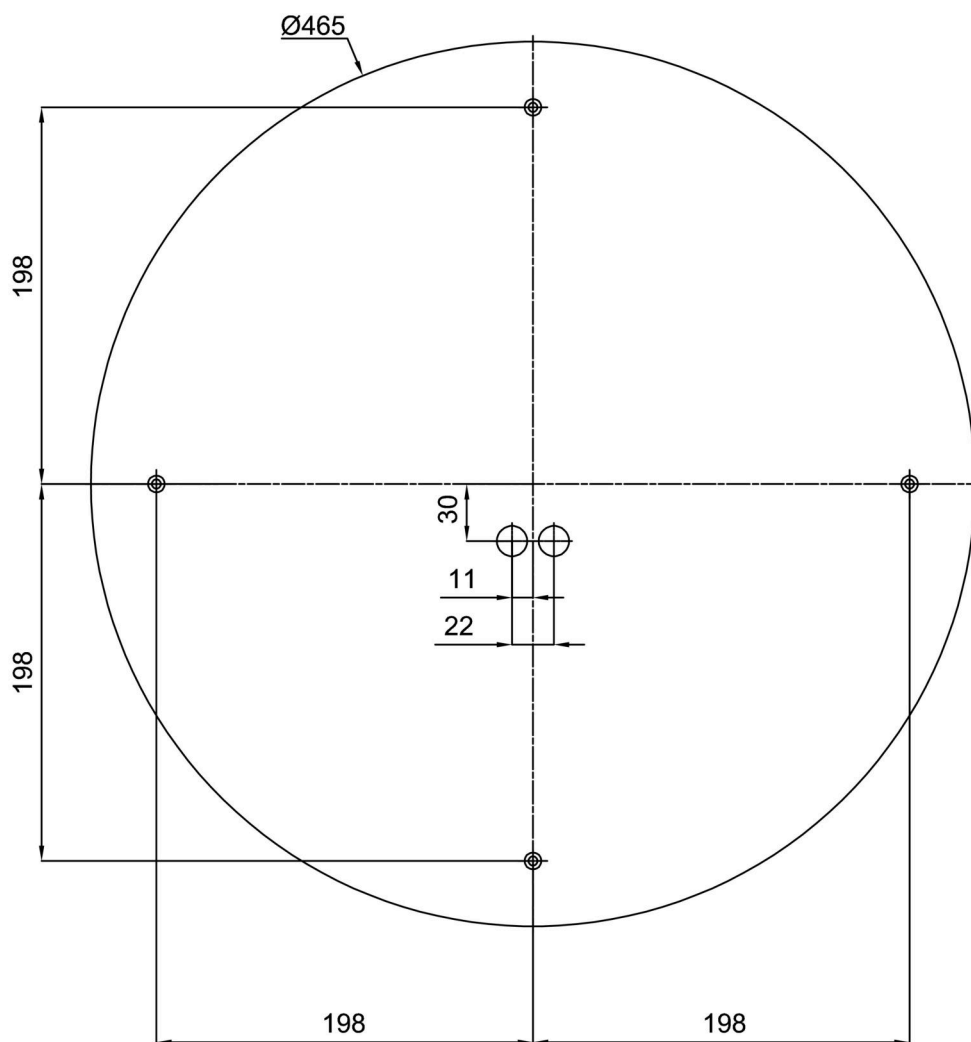
I [mA]	1050	900	850	700	
[%]	100	86	81	67	

### Logistické

EAN	8591728119126
Hmotnost NTTO	6.9 Kg
Hmotnost BTTO	7.6 Kg
Počet kartonů	1 ks
Objem balení	0.049 m <sup>3</sup>
Balení 1 šířka	0.56 m
Balení 1 délka	0.55 m
Balení 1 výška	0.16 m
Záruka*	60 měsíců

\*U akumulátorů je poskytována záruka v délce 12 měsíců od data prodeje.

### Montážní rozměry:



## Doplňkový sortiment:

## Stínidlo

Kód produktu	Název	Barva	Popis	Obrázek	Rozkres
20133	414C	bílá - černá			