



## ERIS C2

---

LED-1L14E500K64/412C 3/4K#

[WWW.OSMONT.CZ](http://WWW.OSMONT.CZ)

# ERIS C2

Kód produktu: ERI71252

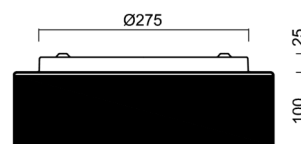
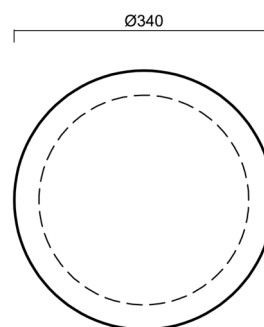
Typ: LED-1L14E500K64/412C 3/4K#

Krátký popis svítidla: Bílé přisazené přepínatelné LED svítidlo ON/OFF a skleněné stínidlo TRIPLEX OPAL s černým dekorativním pruhem



## Technické

|                   |                             |
|-------------------|-----------------------------|
| Typy svítidel     | Klasické on/off             |
| Typ montáže       | přisazené                   |
| Materiál základny | ocel                        |
| Materiál stínidla | třívrstvé sklo TRIPLEX OPÁL |
| Barva základny    | bílá Ral9003                |
| Barva stínidla    | bílá - černá                |
| Držení stínidla   | sklapovací systém           |
| Umístění montáže  | strop/stěna                 |
| Šířka             | 340 mm                      |
| Délka             | 340 mm                      |
| Výška             | 120 mm                      |
| Průměr            | ø 340 mm                    |
| Montážní otvor    | 4xø5mm                      |
| Kabelový vstup    | 2xø16mm                     |
| Energetická třída | D                           |
| Rázová pevnost    | IK01                        |
| Provozní teplota  | od -20°C do +30°C           |

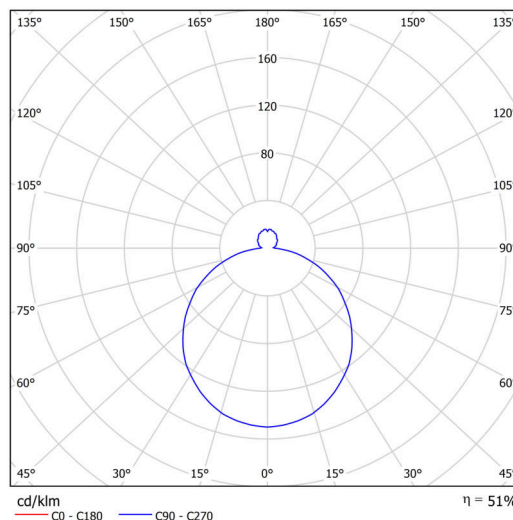


## Elektrické

|                               |             |
|-------------------------------|-------------|
| Příkon                        | 13 W        |
| Stupeň krytí                  | IP43        |
| Objímka                       | LED modul   |
| Svorkovnice                   | zacvakávací |
| Počet svítidel na jistič B10A | 37 ks       |
| Počet svítidel na jistič B16A | 59 ks       |
| Počet svítidel na jistič C10A | 37 ks       |
| Počet svítidel na jistič C16A | 59 ks       |

## Světelné

|   |              |
|---|--------------|
| Světelný tok svítidla   | 1000/1040 lm |
| Světelný tok zdroje   | 2000/2080 lm |
| Měrný výkon   | 76 lm/W      |
| Teplota   | 3000/4000 K  |
| Životnost LED L80/B10   | 100000 hod   |
| CRI   | Ra80         |
| MacAdam   | 3            |
| Fotobiologická bezpečnost svítidla dle EN 62471 (Blue light hazard) | Risk group 0 |



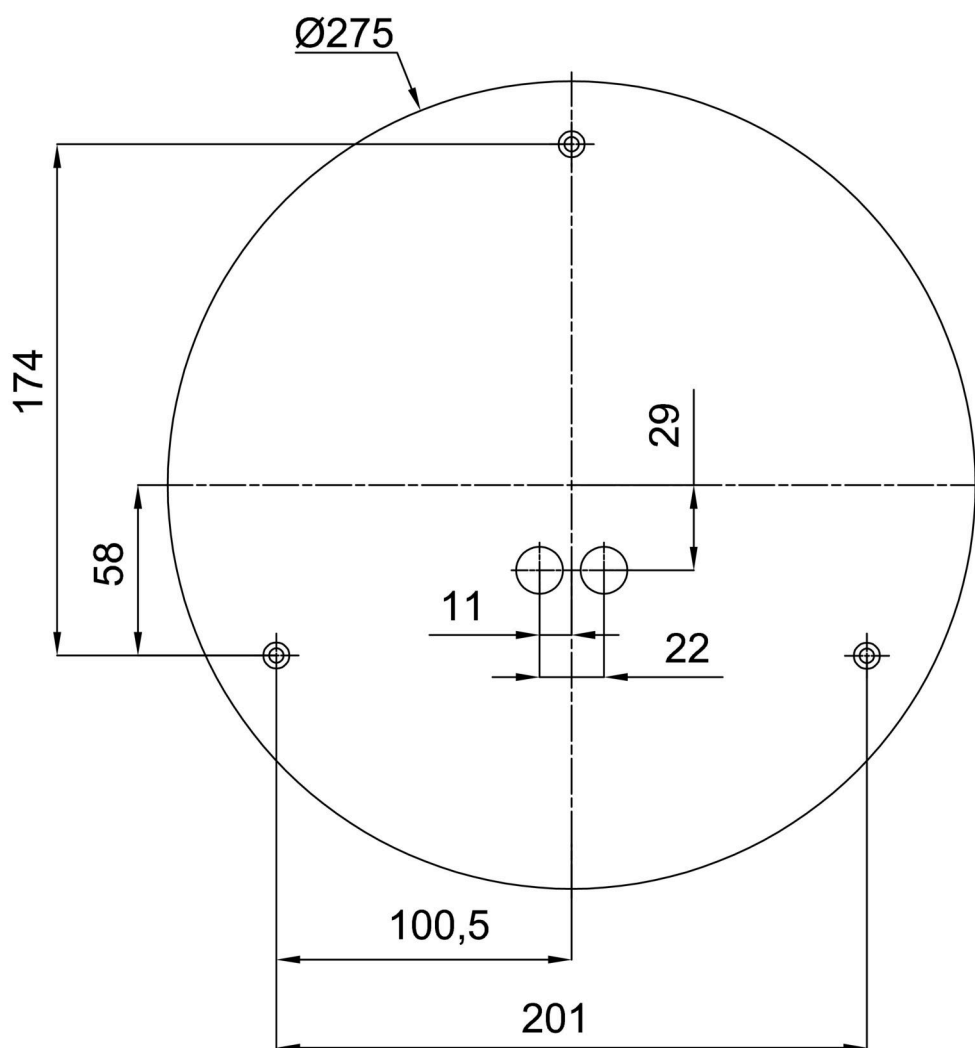
Eulum data pro výpočtové programy jsou k dispozici na [www.osmont.cz](http://www.osmont.cz).

## Logistické

|                |                      |
|----------------|----------------------|
| EAN            | 8591728120450        |
| Hmotnost NTT0  | 3.1 Kg               |
| Hmotnost BTTO  | 3.3 Kg               |
| Počet kartonů  | 1 ks                 |
| Objem balení   | 0.019 m <sup>3</sup> |
| Balení 1 šířka | 0.35 m               |
| Balení 1 délka | 0.36 m               |
| Balení 1 výška | 0.15 m               |
| Záruka*        | 60 měsíců            |

\*U akumulátorů je poskytována záruka v délce 12 měsíců od data prodeje.

## Montážní rozměry:



## Doplňkový sortiment:

## Stínidlo

| Kód produktu | Název | Barva        | Popis | Obrázek  | Rozkres |
|--------------|-------|--------------|-------|--|---------|
| 20131        | 412C  | bílá - černá |       |  |         |