



ERIS C2

LED-1L14E700K64/412C NK3HST HF 4K#

WWW.OSMONT.CZ

ERIS C2

Kód produktu: ERI67931

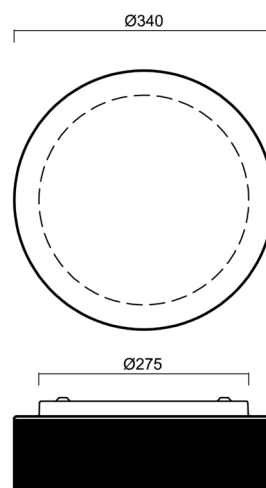
Typ: LED-1L14E700K64/412C NK3HST HF 4K#

Krátký popis svítidla: Bílé přisazené LED svítidlo nouzové kombinované (s automatickým testováním) se senzorem a skleněné stínidlo TRIPLEX OPAL s černým dekorativním pruhem.



Technické

Typy svítidel	Nouzové kombinované SELFTEST + senzor
Typ montáže	přisazené
Materiál základny	ocel
Materiál stínidla	třívrstvé sklo TRIPLEX OPÁL
Barva základny	bílá Ral9003
Barva stínidla	bílá - černá
Držení stínidla	sklapovací systém
Umístění montáže	strop/stěna
Šířka	340 mm
Délka	340 mm
Výška	120 mm
Montážní otvor	4xØ5mm
Kabelový vstup	2xØ16mm
Rázová pevnost	IK01
Provozní teplota	od -20°C do +30°C



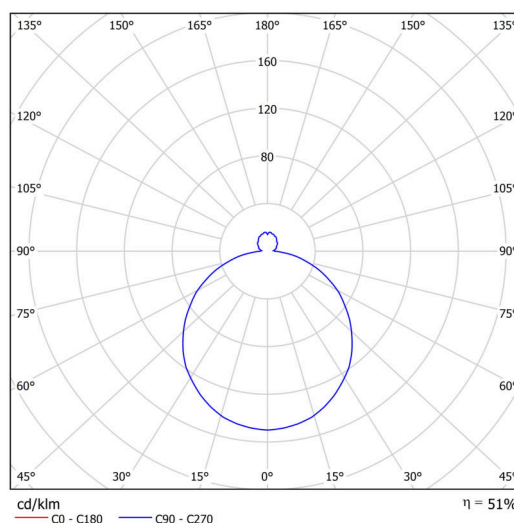
Elektrické

Příkon	18 W
Stupeň krytí	IP43
Objímka	LED modul
Typ baterií	LiFePO4
Čas nouze	3 hod
SELFTEST	ano
Svorkovnice	zacvakávací

Světelné

Světelný tok svítidla	1410 lm
Světelný tok zdroje	2810 lm
Světelný tok zdroje v nouzovém režimu	200 lm
Teplota	4000 K
Životnost LED L80/B10	100000 hod
CRI	Ra80
MacAdam	3
Fotobiologická bezpečnost svítidla dle EN 62471 (Blue light hazard)	Risk group 0

Eulum data pro výpočtové programy jsou k dispozici na www.osmont.cz.

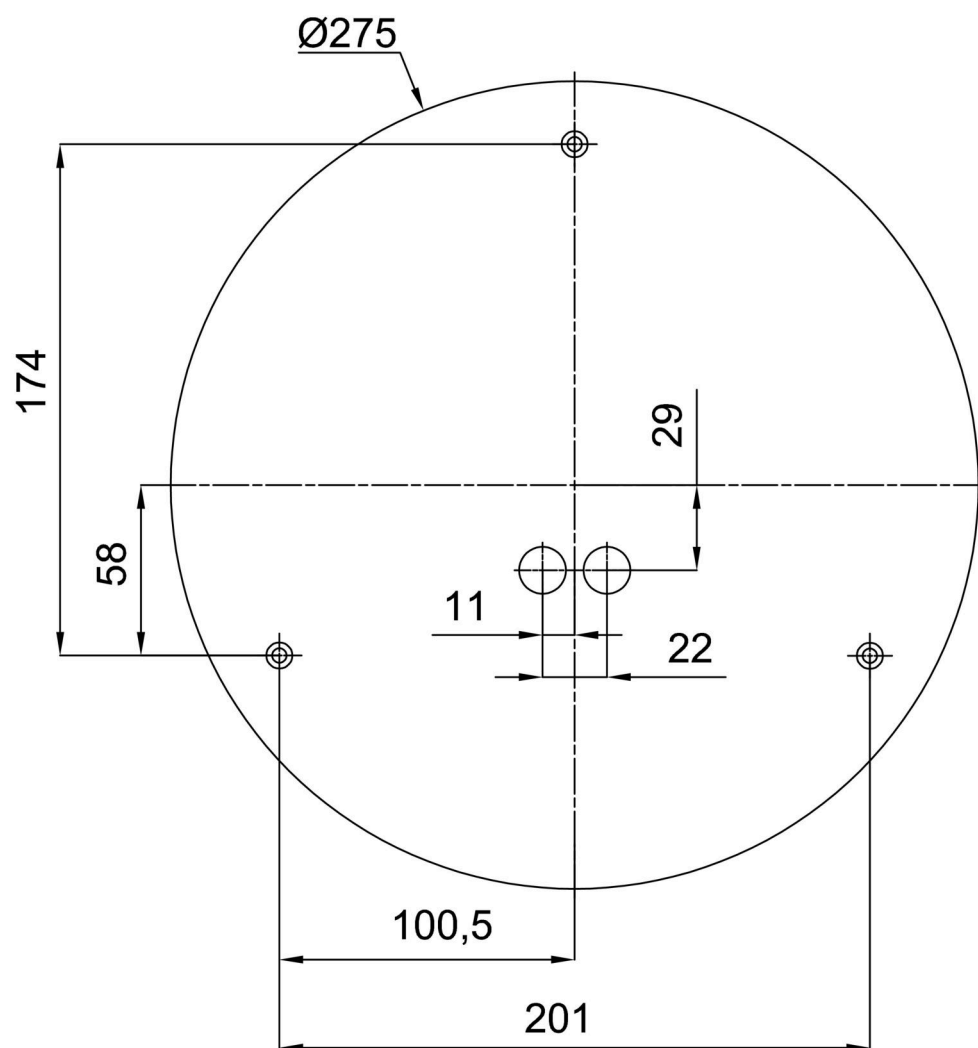


Logistické

EAN	8591728151430
Hmotnost NTT0	3.35 Kg
Hmotnost BTTO	3.55 Kg
Počet kartonů	1 ks
Objem balení	0.019 m ³
Balení 1 šířka	0.36 m
Balení 1 délka	0.35 m
Balení 1 výška	0.15 m
Záruka*	60 měsíců




*U akumulátorů je poskytována záruka v délce 12 měsíců od data prodeje.

Montážní rozměry:



Doplňkový sortiment:

Dekoratívni límec

Kód produktu	Název	Barva	Popis	Obrázek	Rozkres
30128	K63/DL15	nerez broušená	příslušenství		
30127	K63/DL14	nerez leštěná	příslušenství		
30126	K63/DL4	bílá Ral9003	příslušenství		

Stínidlo

Kód produktu	Název	Barva	Popis	Obrázek	Rozkres
20131	412C	bílá - černá	příslušenství		