



ERIS C2

LED-1L14EMP700K64/412C/NK1W 4K#

WWW.OSMONT.CZ

ERIS C2

Kód produktu: ERI67525

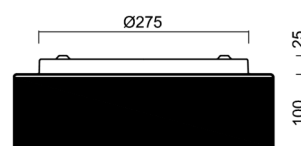
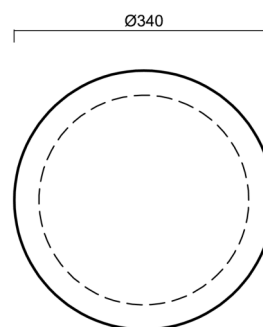
Typ: LED-1L14EMP700K64/412C/NK1W 4K#

Krátký popis svítidla: Bílé přisazené LED svítidlo nouzové kombinované a skleněné stínidlo TRIPLEX OPALs černým dekorativním pruhem



Technické

Typy svítidel	Nouzové kombinované
Typ montáže	přisazené
Materiál základny	ocel
Materiál stínidla	třívrstvé sklo TRIPLEX OPÁL
Barva základny	bílá Ral9003
Barva stínidla	bílá - černá
Držení stínidla	sklapovací systém
Umístění montáže	strop/stěna
Šířka	340 mm
Délka	340 mm
Výška	120 mm
Průměr	Ø 340 mm
Montážní otvor	4xØ5mm
Kabelový vstup	2xØ16mm
Energetická třída	D
Rázová pevnost	IK01
Provozní teplota	od 0°C do +30°C

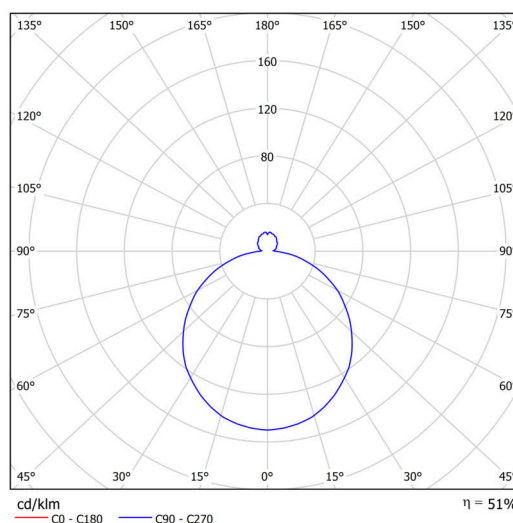


Elektrické

Příkon	18 W
Stupeň krytí	IP43
Objímka	LED modul
Typ baterií	NiCd
Čas nouze	3 hod
Svorkovnice	zacvakávací
Počet svítidel na jistič B10A	23 ks
Počet svítidel na jistič B16A	36 ks
Počet svítidel na jistič C10A	40 ks
Počet svítidel na jistič C16A	64 ks

Světelné

Světelný tok svítidla	1410 lm
Světelný tok zdroje	2810 lm
Světelný tok zdroje v nouzovém režimu	150 lm
Měrný výkon	78 lm/W
Teplota	4000 K
Životnost LED L80/B10	100000 hod
CRI	Ra80
MacAdam	3
Fotobiologická bezpečnost svítidla dle EN 62471 (Blue light hazard)	Risk group 0



Eulum data pro výpočtové programy jsou k dispozici na

Multipower

Možnost nastavení výkonu uživatelem (DIP přepínač na proudovém zdroji).

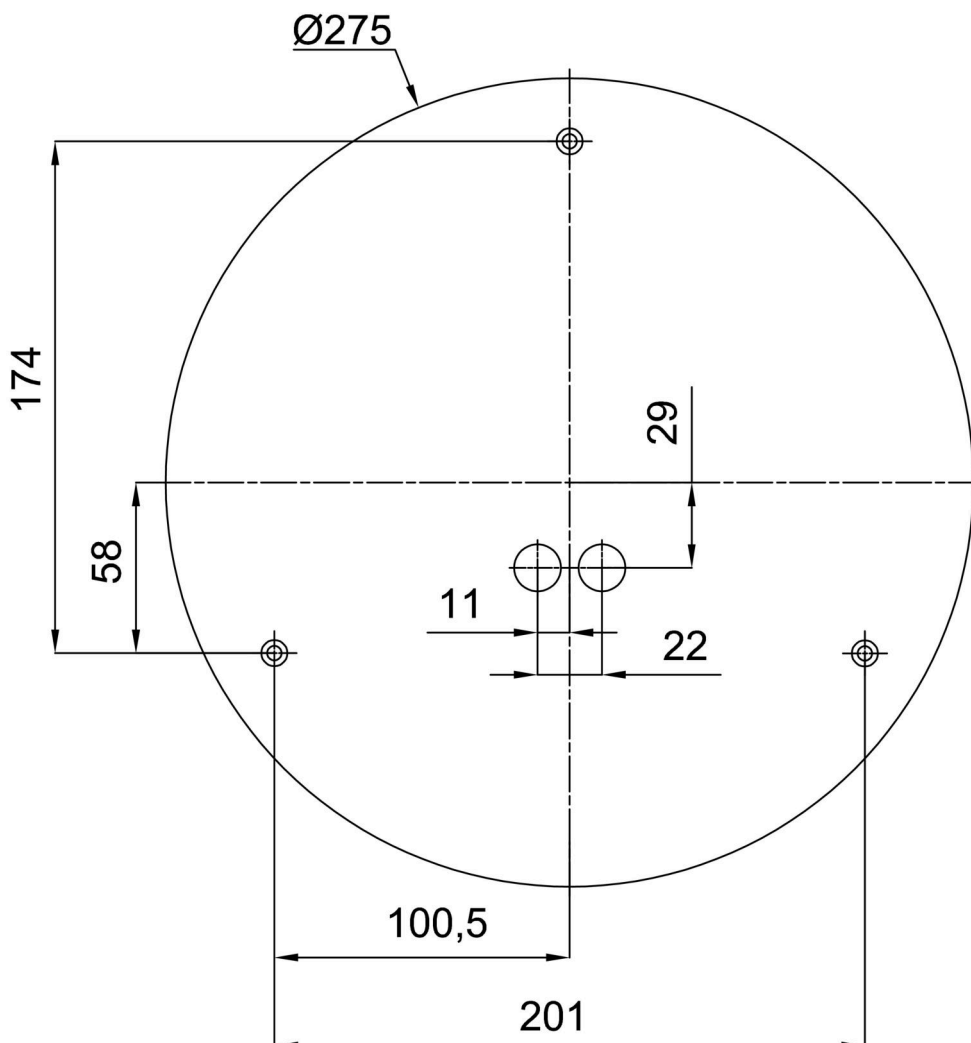
I [mA]	700	650	600	550	500	450	400	350
[%]	100	93	86	79	71	64	57	50

Logistické

EAN	8591728118815
Hmotnost NTTO	3.3 Kg
Hmotnost BTTO	3.5 Kg
Počet kartonů	1 ks
Objem balení	0.019 m ³
Balení 1 šířka	0.35 m
Balení 1 délka	0.36 m
Balení 1 výška	0.15 m
Záruka*	60 měsíců

*U akumulátorů je poskytována záruka v délce 12 měsíců od data prodeje.

Montážní rozměry:



Doplňkový sortiment:

Stínidlo

Kód produktu	Název	Barva	Popis	Obrázek	Rozkres
20131	412C	bílá - černá			