



ERIS C2

LED-1L14E500K64/412C NK3HST 3K#

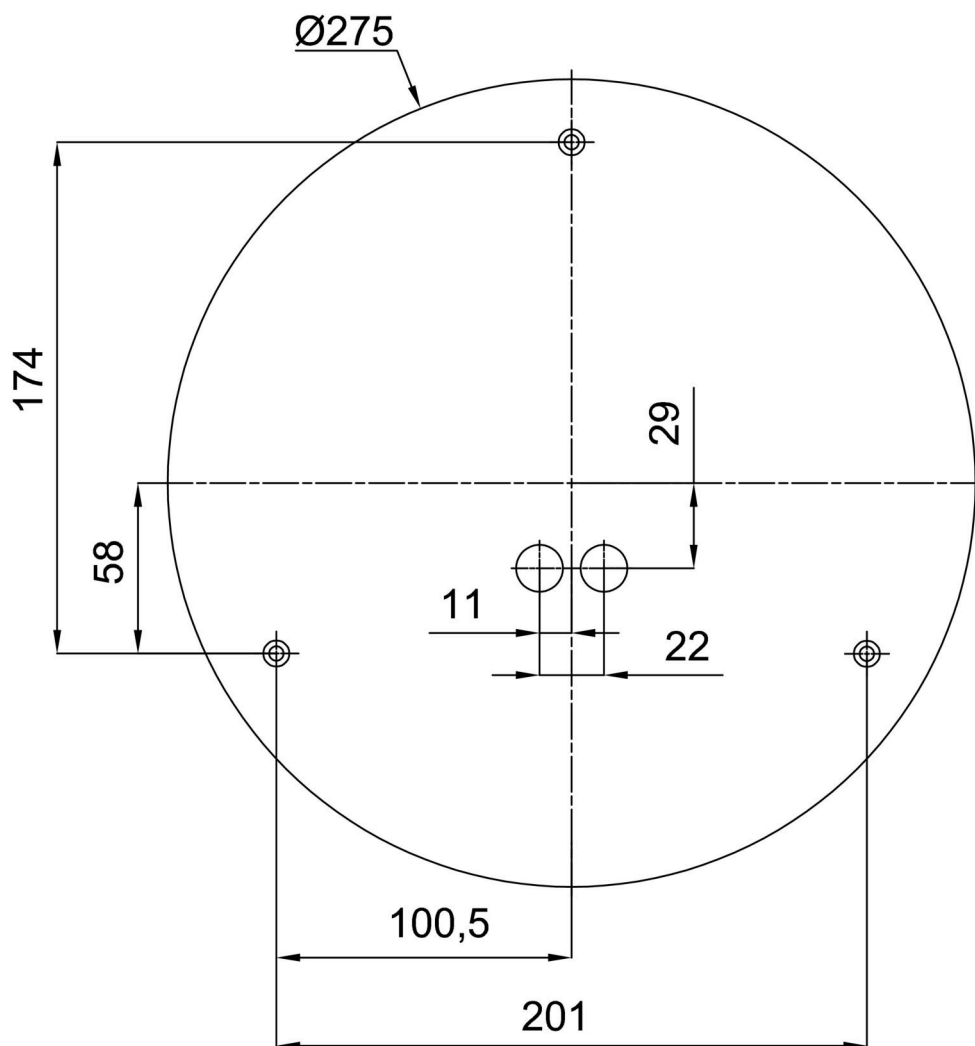
WWW.OSMONT.CZ

Logistické

EAN	8591728151249
Hmotnost NTT0	3.3 Kg
Hmotnost BTTO	3.5 Kg
Počet kartonů	1 ks
Objem balení	0.019 m ³
Balení 1 šířka	0.36 m
Balení 1 délka	0.35 m
Balení 1 výška	0.15 m
Záruka*	60 měsíců




*U akumulátorů je poskytována záruka v délce 12 měsíců od data prodeje.

Montážní rozměry:



Doplňkový sortiment:

Dekoratívni límec

Kód produktu	Název	Barva	Popis	Obrázek	Rozkres
30128	K63/DL15	nerez broušená	příslušenství		
30127	K63/DL14	nerez leštěná	příslušenství		
30126	K63/DL4	bílá Ral9003	příslušenství		

Stínidlo

Kód produktu	Název	Barva	Popis	Obrázek	Rozkres
20131	412C	bílá - černá	příslušenství	