



## ERIS 4

---

LED-1L23EMP1050K910/414 NK3HST 4K##

[WWW.OSMONT.CZ](http://WWW.OSMONT.CZ)

# ERIS 4

Kód produktu: ERI67927

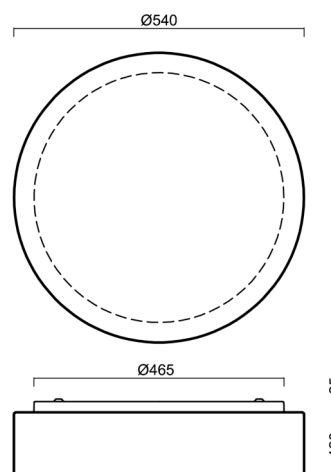
Typ: LED-1L23EMP1050K910/414 NK3HST 4K##

Krátký popis svítidla: Bílé přisazené LED svítidlo nouzové kombinované (s automatickým testováním) a skleněné stínidlo TRIPLEX OPAL.



## Technické

Typy svítidel	Nouzové kombinované
Typ montáže	přisazené
Materiál základny	ocel
Materiál stínidla	třívrstvé sklo TRIPLEX OPÁL
Barva základny	bílá Ral9003
Barva stínidla	bílá
Držení stínidla	sklapovací systém
Umístění montáže	strop/stěna
Šířka	540 mm
Délka	540 mm
Výška	140 mm
Montážní otvor	4xØ5mm
Kabelový vstup	2xØ16mm
Rázová pevnost	IK01
Provozní teplota	od 0°C do +30°C

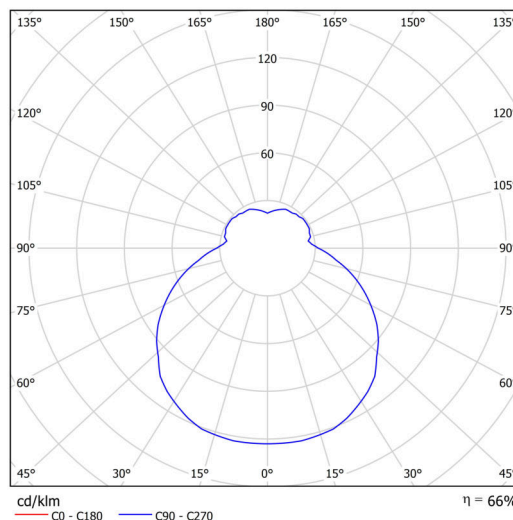


## Elektrické

Příkon	54 W
Stupeň krytí	IP43
Objímka	LED modul
Typ baterií	LiFePO4
Čas nouze	3 hod
SELFTEST	ano
Svorkovnice	zacvakávací

## Světelné

Světelný tok svítidla	5560 lm
Světelný tok zdroje	8430 lm
Světelný tok zdroje v nouzovém režimu	200 lm
Teplota	4000 K
Životnost LED L80/B10	100000 hod
CRI	Ra80
MacAdam	3
Fotobiologická bezpečnost svítidla dle EN 62471 (Blue light hazard)	Risk group 0



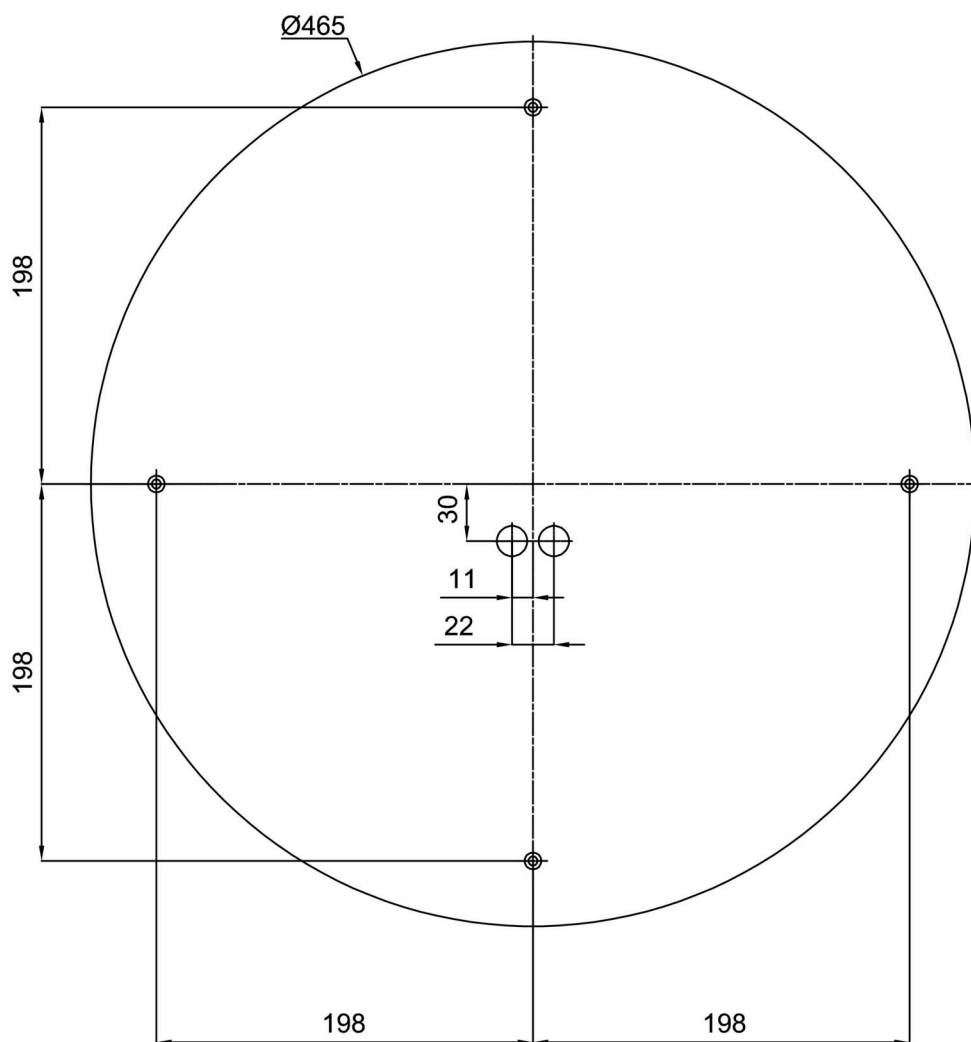
Eulum data pro výpočtové programy jsou k dispozici na [www.osmont.cz](http://www.osmont.cz).

Logistické

EAN	8591728151393
Hmotnost NTT0	7.1 Kg
Hmotnost BTTO	7.8 Kg
Počet kartonů	1 ks
Objem balení	0.049 m <sup>3</sup>
Balení 1 šířka	0.55 m
Balení 1 délka	0.56 m
Balení 1 výška	0.16 m
Záruka*	60 měsíců

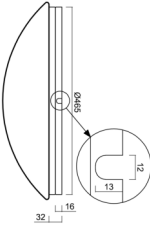
\*U akumulátorů je poskytována záruka v délce 12 měsíců od data prodeje.

Montážní rozměry:



## Doplňkový sortiment:

## Podstavec pro povrchovou montáž

Kód produktu	Název	Barva	Popis	Obrázek	Rozkres
33503	KN9,K9,B17 /BP	bílá Ral9003	příslušenství		

## Stínidlo

Kód produktu	Název	Barva	Popis	Obrázek	Rozkres
20125	414	bílá	příslušenství		