



ERIS 4

LED-1L23ET1050K910/414 DALI 27-65K##

WWW.OSMONT.CZ

ERIS 4

Kód produktu: ERI63153

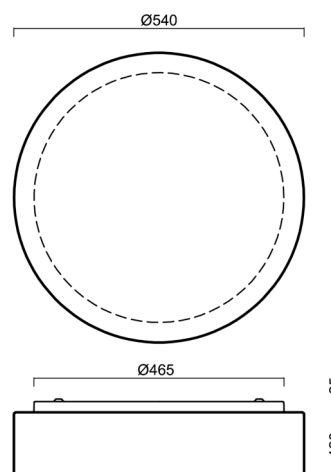
Typ: LED-1L23ET1050K910/414 DALI 27-65K##

Krátký popis svítidla: Bílé přisazené LED svítidlo s Tunable White systémem a skleněné stínidlo TRIPLEX OPAL.



Technické

Typy svítidel	Tunable White
Typ montáže	přisazené
Materiál základny	ocel
Materiál stínidla	třívrstvé sklo TRIPLEX OPÁL
Barva základny	bílá Ral9003
Barva stínidla	bílá
Držení stínidla	sklapovací systém
Umístění montáže	strop/stěna
Šířka	540 mm
Délka	540 mm
Výška	140 mm
Průměr	Ø 540 mm
Montážní otvor	4xØ5mm
Kabelový vstup	2xØ16mm
Energetická třída	D
Rázová pevnost	IK01
Provozní teplota	od -20°C do +30°C



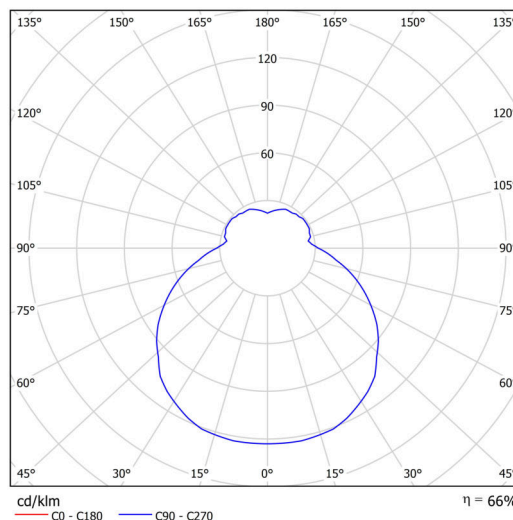
Elektrické

Příkon	52 W
Stupeň krytí	IP43
Objemka	LED modul
Svorkovnice	zacvakávací
Počet svítidel na jistič B10A	14 ks
Počet svítidel na jistič B16A	23 ks

Světelné

Světelný tok svítidla	5370 lm
Světelný tok zdroje	8140 lm
Měrný výkon	103 lm/W
Teplota	2700-6500 K
Životnost LED L80/B10	100000 hod
CRI	Ra80
MacAdam	3
Fotobiologická bezpečnost svítidla dle EN 62471 (Blue light hazard)	Risk group 0

Eulum data pro výpočtové programy jsou k dispozici na www.osmont.cz.

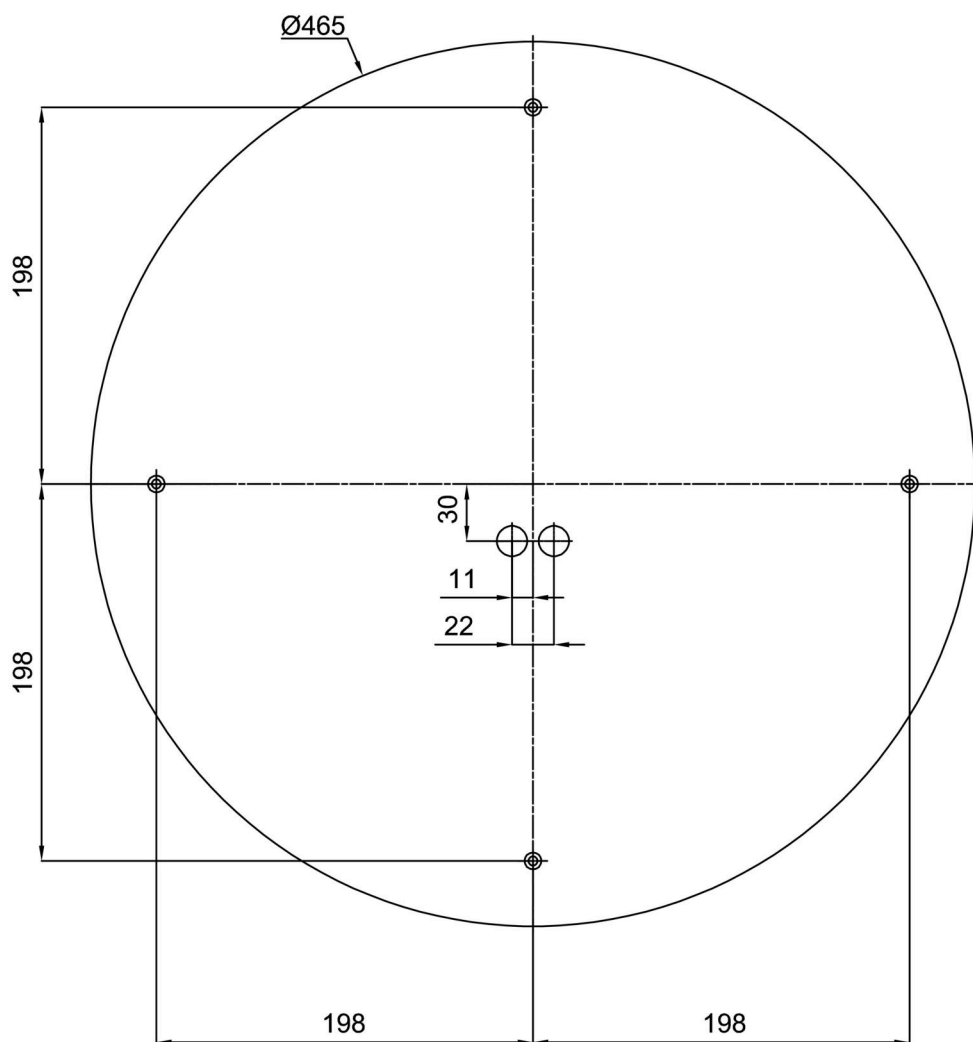


Logistické

EAN	8591728085889
Hmotnost NTT0	6.9 Kg
Hmotnost BTTO	7.6 Kg
Počet kartonů	1 ks
Objem balení	0.049 m ³
Balení 1 šířka	0.56 m
Balení 1 délka	0.55 m
Balení 1 výška	0.16 m
Záruka*	60 měsíců

*U akumulátorů je poskytována záruka v délce 12 měsíců od data prodeje.

Montážní rozměry:



Doplňkový sortiment:

Stínidlo

Kód produktu	Název	Barva	Popis	Obrázek	Rozkres
20125	414	bílá			