



ERIS 2

LED-1L14E700K64/412 NK3HST 4K#

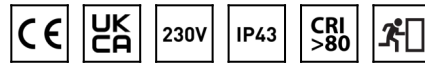
WWW.OSMONT.CZ

ERIS 2

Kód produktu: ERI67922

Typ: LED-1L14E700K64/412 NK3HST 4K#

Krátký popis svítidla: Bílé přisazené LED svítidlo nouzové kombinované (s automatickým testováním) a skleněné stínidlo TRIPLEX OPÁL.



Technické

Typy svítidel	Nouzové kombinované
Typ montáže	přisazené
Materiál základny	ocel
Materiál stínidla	třívrstvé sklo TRIPLEX OPÁL
Barva základny	bílá Ra19003
Barva stínidla	bílá
Držení stínidla	sklapovací systém
Umístění montáže	strop/stěna
Šířka	340 mm
Délka	340 mm
Výška	120 mm
Montážní otvor	4xØ5mm
Kabelový vstup	2xØ16mm
Rázová pevnost	IK01
Provozní teplota	od 0°C do +30°C

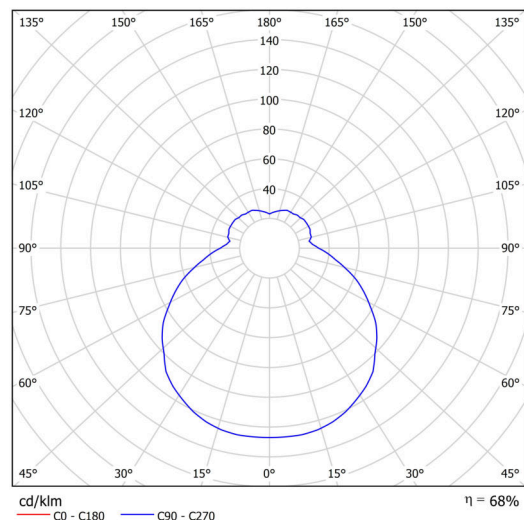
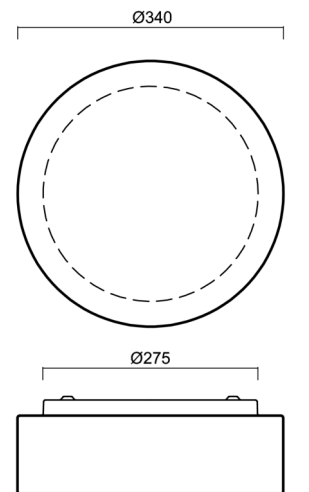
Elektrické

Příkon	18 W
Stupeň krytí	IP43
Objímka	LED modul
Typ baterií	LiFePO4
Čas nouze	3 hod
SELFTEST	ano
Svorkovnice	zacvakávací

Světelné

Světelný tok svítidla	1910 lm
Světelný tok zdroje	2810 lm
Světelný tok zdroje v nouzovém režimu	200 lm
Teplota	4000 K
Životnost LED L80/B10	100000 hod
CRI	Ra80
MacAdam	3
Fotobiologická bezpečnost svítidla dle EN 62471 (Blue light hazard)	Risk group 0

Eulum data pro výpočtové programy jsou k dispozici na www.osmont.cz.



Logistické

EAN	8591728151348
Hmotnost NTT0	3.3 Kg
Hmotnost BTTO	3.5 Kg
Počet kartonů	1 ks
Objem balení	0.019 m ³
Balení 1 šířka	0.36 m
Balení 1 délka	0.35 m
Balení 1 výška	0.15 m
Záruka*	60 měsíců




*U akumulátorů je poskytována záruka v délce 12 měsíců od data prodeje.

Montážní rozměry:



Doplňkový sortiment:

Dekoratívni límec

Kód produktu	Název	Barva	Popis	Obrázek	Rozkres
30128	K63/DL15	nerez broušená	příslušenství		
30127	K63/DL14	nerez leštěná	příslušenství		
30126	K63/DL4	bílá Ral9003	příslušenství		

Stínidlo

Kód produktu	Název	Barva	Popis	Obrázek	Rozkres
20123	412	bílá	příslušenství	