



## ELSA V3

---

LED-1L15E500BTV14/027 3K#

[WWW.OSMONT.CZ](http://WWW.OSMONT.CZ)

# ELSA V3

Kód produktu: ELS68125

Typ: LED-1L15E500BTV14/027 3K#

Krátký popis svítidla: Bílé polovestavné LED svítidlo ON/OFF a skleněné stínidlo TRIPLEX OPAL



## Technické

Typy svítidel	Klasické on/off
Typ montáže	polovestavné
Materiál základny	ocel
Materiál stínidla	třívrstvé sklo TRIPLEX OPÁL
Barva základny	bílá Ral9003
Barva stínidla	bílá
Držení stínidla	bajonet
Umístění montáže	strop/stěna
Šířka	360 mm
Délka	360 mm
Výška	67 mm
Průměr	ø 360 mm
Montážní otvor	není
Kabelový vstup	2xØ16mm
Energetická třída	D
Rázová pevnost	IK01
Provozní teplota	od -20°C do +30°C

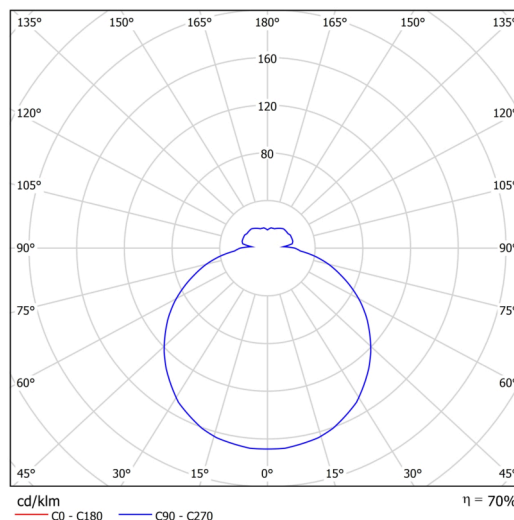
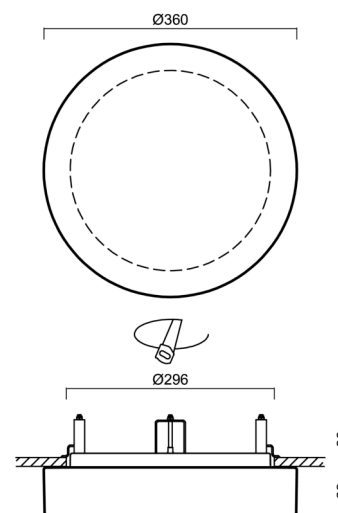
## Elektrické

Příkon	19 W
Stupeň krytí	IP44
Objímka	LED modul
Svorkovnice	zacvakávací
Počet svítidel na jistič B10A	37 ks
Počet svítidel na jistič B16A	59 ks
Počet svítidel na jistič C10A	37 ks
Počet svítidel na jistič C16A	59 ks

## Světelné

Světelný tok svítidla	2100 lm
Světelný tok zdroje	3000 lm
Měrný výkon	110 lm/W
Teplota	3000 K
Životnost LED L80/B10	100000 hod
CRI	Ra80
MacAdam	3
Fotobiologická bezpečnost svítidla dle EN 62471 (Blue light hazard)	Risk group 0

Eulum data pro výpočtové programy jsou k dispozici na [www.osmont.cz](http://www.osmont.cz).



Logistické

EAN	8591728096236
Hmotnost NTT0	3.8 Kg
Hmotnost BTTO	4.1 Kg
Počet kartonů	1 ks
Objem balení	0.025 m <sup>3</sup>
Balení 1 šířka	0.37 m
Balení 1 délka	0.37 m
Balení 1 výška	0.18 m
Záruka*	60 měsíců

\*U akumulátorů je poskytována záruka v délce 12 měsíců od data prodeje.

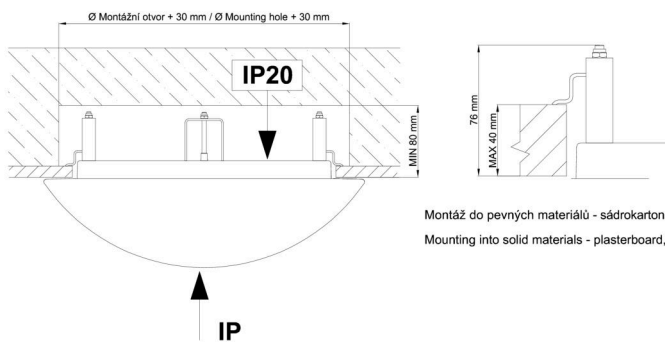
Montážní rozměry:



Svítilno nesmí být z horní strany zakryto izolací.  
Luminaire must not be covered with insulating matting.



Rozměry dutiny pro vestavné svítidlo [mm]:  
Dimensions of cavity for recessed luminaire [mm]:



Montáž do pevných materiálů - sádkarton, dřevo.  
Mounting into solid materials - plasterboard, wood.

## Doplňkový sortiment:

## Stínidlo

Kód produktu	Název	Barva	Popis	Obrázek	Rozkres
20082	027	bílá			