



## ELSA 2 IP

---

LED-1L14E500BD13/025 DALI 4K#

[WWW.OSMONT.CZ](http://WWW.OSMONT.CZ)

# ELSA 2 IP

Kód produktu: ELS70899

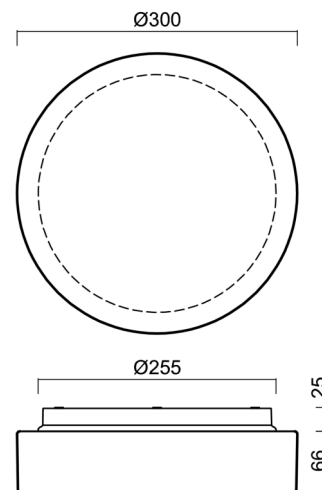
Typ: LED-1L14E500BD13/025 DALI 4K#

Krátký popis svítidla: Bílé přisazené LED svítidlo DALI a skleněné stínidlo TRIPLEX OPAL



## Technické

|                   |                             |
|-------------------|-----------------------------|
| Typy svítidel     | Stmívatelné                 |
| Typ montáže       | přisazené                   |
| Materiál základny | polypropylen kompozit       |
| Materiál stínidla | třívrstvé sklo TRIPLEX OPÁL |
| Barva základny    | bílá Ral9003                |
| Barva stínidla    | bílá                        |
| Držení stínidla   | bajonet                     |
| Umístění montáže  | strop/stěna                 |
| Šířka             | 300 mm                      |
| Délka             | 300 mm                      |
| Výška             | 91 mm                       |
| Průměr            | ø 300 mm                    |
| Montážní otvor    | 3xø5mm                      |
| Kabelový vstup    | 2xø16mm                     |
| Energetická třída | D                           |
| Rázová pevnost    | IK01                        |
| Provozní teplota  | od -20°C do +30°C           |

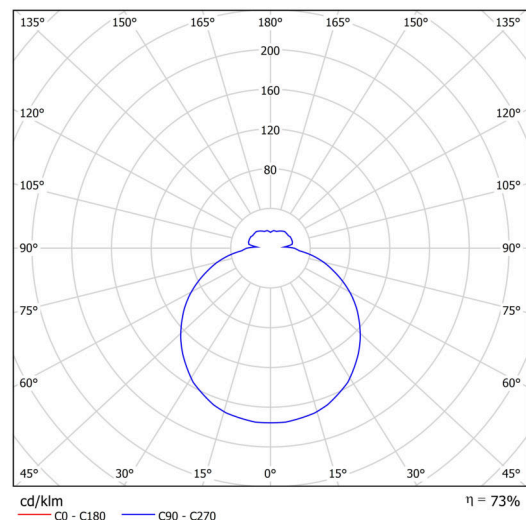


## Elektrické

|                               |             |
|-------------------------------|-------------|
| Příkon                        | 13 W        |
| Stupeň krytí                  | IP65        |
| Objímka                       | LED modul   |
| Svorkovnice                   | zacvakávací |
| Počet svítidel na jistič B10A | 31 ks       |
| Počet svítidel na jistič B16A | 50 ks       |
| Počet svítidel na jistič C10A | 52 ks       |
| Počet svítidel na jistič C16A | 85 ks       |

## Světelné

|   |              |
|---|--------------|
| Světelný tok svítidla   | 1520 lm      |
| Světelný tok zdroje   | 2080 lm      |
| Měrný výkon   | 116 lm/W     |
| Teplota   | 4000 K       |
| Životnost LED L80/B10   | 100000 hod   |
| CRI   | Ra80         |
| MacAdam   | 3            |
| Fotobiologická bezpečnost svítidla dle EN 62471 (Blue light hazard) | Risk group 0 |



Eulum data pro výpočtové programy jsou k dispozici na [www.osmont.cz](http://www.osmont.cz).

Logistické

|                |                      |
|----------------|----------------------|
| EAN            | 8591728097615        |
| Hmotnost NTT0  | 2.1 Kg               |
| Hmotnost BTTO  | 2.4 Kg               |
| Počet kartonů  | 1 ks                 |
| Objem balení   | 0.012 m <sup>3</sup> |
| Balení 1 šířka | 0.32 m               |
| Balení 1 délka | 0.31 m               |
| Balení 1 výška | 0.12 m               |
| Záruka*        | 60 měsíců            |

\*U akumulátorů je poskytována záruka v délce 12 měsíců od data prodeje.

Montážní rozměry:



## Doplňkový sortiment:

## Dekoratívni límec

| Kód produktu | Název   | Barva            | Popis                    | Obrázek  | Rozkres |
|--------------|---------|------------------|--------------------------|--|---------|
| 30069        | B13/X14 | nerez<br>leštěná | límeč je držěn stínidlem |    |         |
| 30068        | B13/X4  | bílá Ral9003     | límeč je držěn stínidlem |    |         |
| 30071        | B13/X13 | šedá             | límeč je držěn stínidlem |    |         |
| 30070        | B13/X12 | mosaz<br>leštěná | límeč je držěn stínidlem |  |         |

## Stínidlo

| Kód produktu | Název | Barva | Popis | Obrázek  | Rozkres |
|--------------|-------|-------|-------|--|---------|
| 20081        | 025   | bílá  |       |  |         |