



ELSA 2

LED-1L14E500BT13/025 HF 3K#

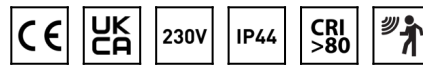
WWW.OSMONT.CZ

ELSA 2

Kód produktu: ELS59446

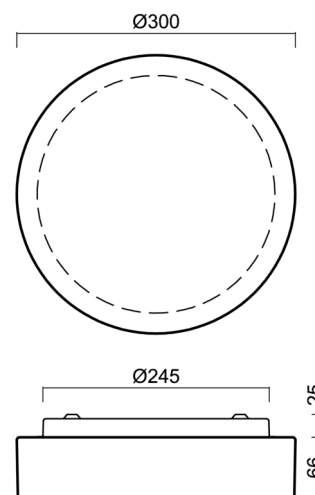
Typ: LED-1L14E500BT13/025 HF 3K#

Krátký popis svítidla: Bílé přisazené LED svítidlo senzorové a skleněné stínidlo TRIPLEX OPAL



Technické

Typy svítidel	Senzorové
Typ montáže	přisazené
Materiál základny	ocel
Materiál stínidla	třívrstvé sklo TRIPLEX OPÁL
Barva základny	bílá Ral9003
Barva stínidla	bílá
Držení stínidla	bajonet
Umístění montáže	strop/stěna
Šířka	300 mm
Délka	300 mm
Výška	86 mm
Průměr	ø 300 mm
Montážní otvor	3xø5mm
Kabelový vstup	2xø16mm
Energetická třída	D
Rázová pevnost	IK01

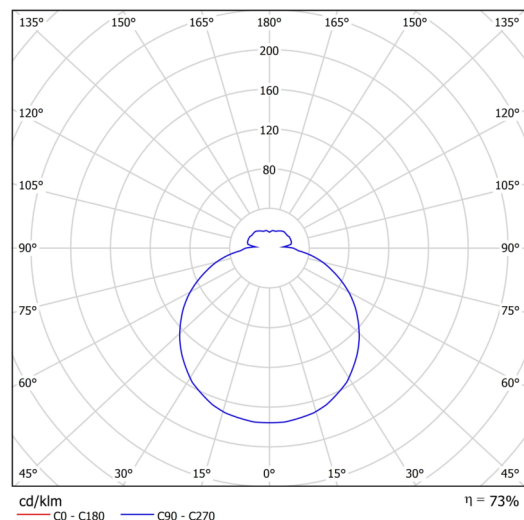


Elektrické

Příkon	13 W
Stupeň krytí	IP44
Objímka	LED modul
Senzor	HF
Svorkovnice	zacvakávací
Počet svítidel na jistič B10A	37 ks
Počet svítidel na jistič B16A	59 ks
Počet svítidel na jistič C10A	37 ks
Počet svítidel na jistič C16A	59 ks

Světelné

Světelný tok svítidla	1460 lm
Světelný tok zdroje	2000 lm
Měrný výkon	112 lm/W
Teplota	3000 K
Životnost LED L80/B10	100000 hod
CRI	Ra80
MacAdam	3
Fotobiologická bezpečnost svítidla dle EN 62471 (Blue light hazard)	Risk group 0



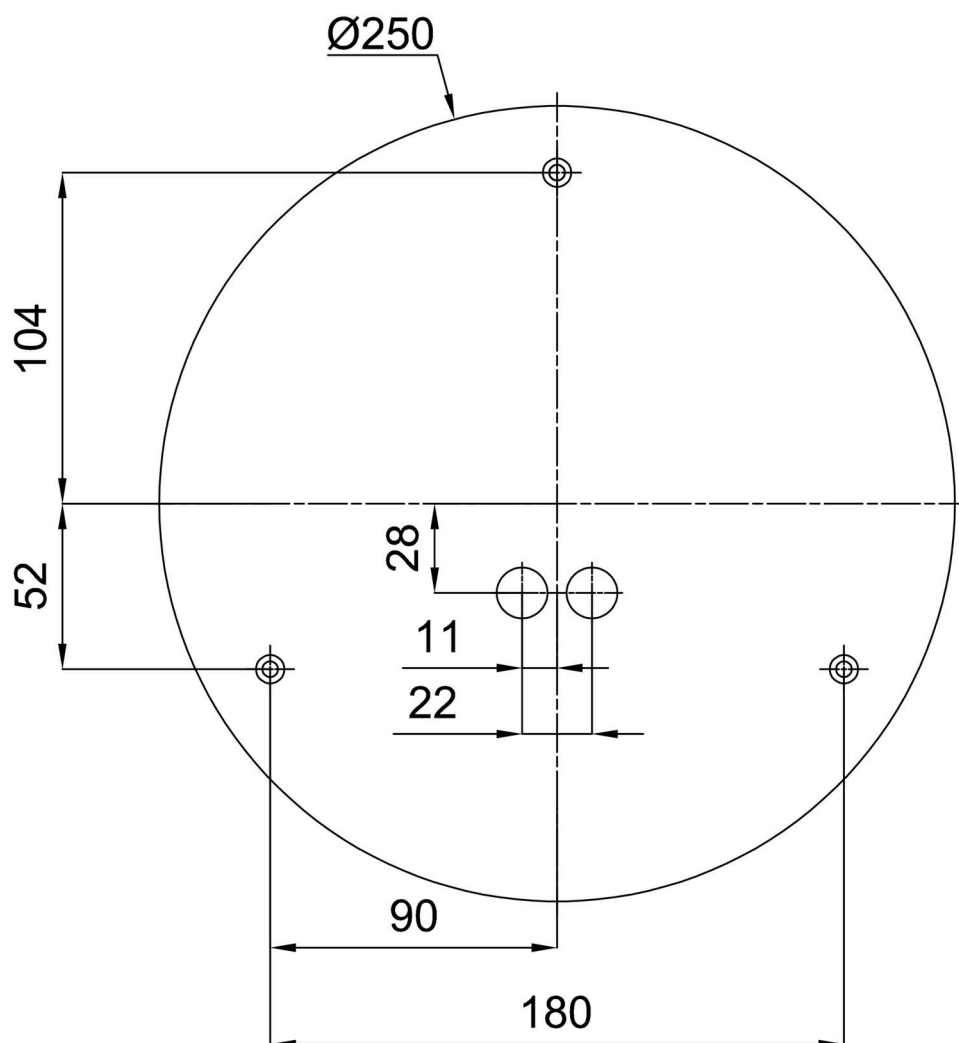
Eulum data pro výpočtové programy jsou k dispozici na www.osmont.cz.

Logistické

EAN	8591728095512
Hmotnost NTT0	2.1 Kg
Hmotnost BTTO	2.4 Kg
Počet kartonů	1 ks
Objem balení	0.012 m ³
Balení 1 šířka	0.32 m
Balení 1 délka	0.31 m
Balení 1 výška	0.12 m
Záruka*	60 měsíců

*U akumulátorů je poskytována záruka v délce 12 měsíců od data prodeje.

Montážní rozměry:



Doplňkový sortiment:

Dekoratívni límec

Kód produktu	Název	Barva	Popis	Obrázek	Rozkres
30069	B13/X14	nerez leštěná	límeč je držěn stínidlem		
30068	B13/X4	bílá Ral9003	límeč je držěn stínidlem		
30071	B13/X13	šedá	límeč je držěn stínidlem		
30070	B13/X12	mosaz leštěná	límeč je držěn stínidlem		

Podstavec pro povrchovou montáž

Kód produktu	Název	Barva	Popis	Obrázek	Rozkres
33504	B13/BP	bílá Ral9003			

Stínidlo

Kód produktu	Název	Barva	Popis	Obrázek	Rozkres
20081	025	bílá		