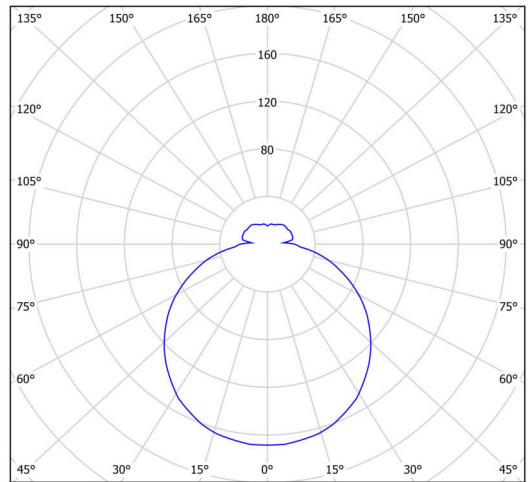
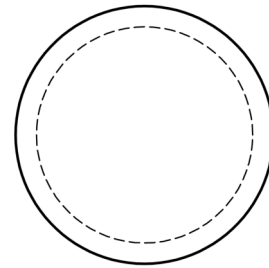


Ø250



cd/klm
 — C0 - C180 — C90 - C270

η = 70%

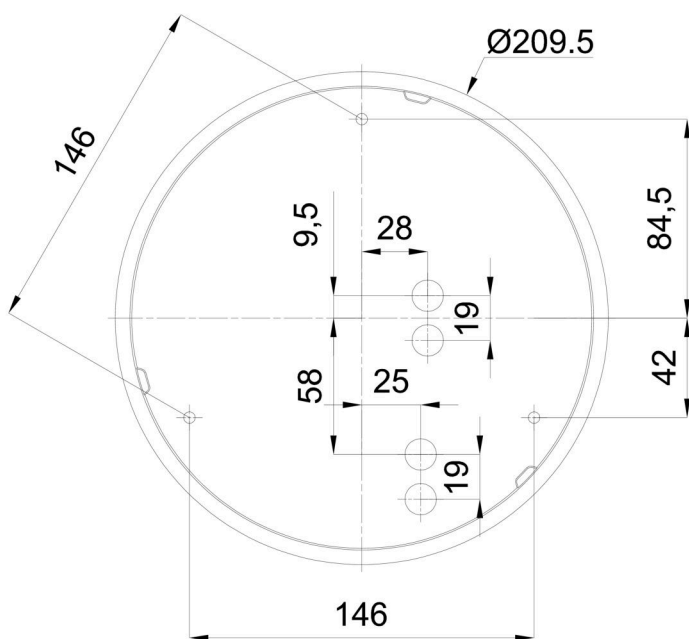
TECHNICKÝ LIST

Logistické

EAN	8591728097479
Hmotnost NTT0	1.7 Kg
Hmotnost BTTO	1.9 Kg
Počet kartóno	1 ks
Objem balení	0.008 ³ m
Balení 1 šířka	0.27 m
Balení 1 délka	0.26 m
Balení 1 výška	0.11 m
Záruka*	60 měsíců

*U akumulátoru je poskytována záruka v délce 12 měsíců od data prodeje.

Montážní rozměry:



TECHNICKÝ LIST

Doplňkový sortiment:

Dekoratívni límec

Kód produktu	Název	Barva	Popis	Obrázek	Rozkres
30061	B12/X14	nerez leat ná	límec je dr-en stínidlem		
30060	B12/X4	bílá Ra19003	límec je dr-en stínidlem		
30063	B12/X13	aedá	límec je dr-en stínidlem		
30062	B12/X12	mosaz leat ná	límec je dr-en stínidlem		

Stínidlo

Kód produktu	Název	Barva	Popis	Obrázek	Rozkres
20080	023	bílá			