



ELSA 1

LED-1L12E700BT12/023 HF 4K#

WWW.OSMONT.CZ

ELSA 1

Kód produktu: ELS51798

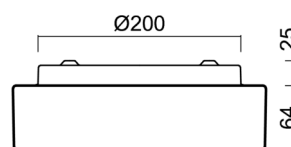
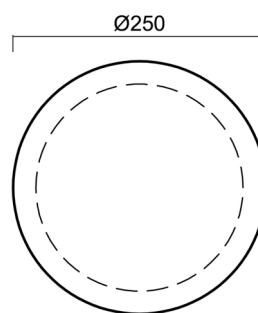
Typ: LED-1L12E700BT12/023 HF 4K#

Krátký popis svítidla: Bílé přisazené LED svítidlo senzorové a skleněné stínidlo TRIPLEX OPAL



Technické

Typy svítidel	Senzorové
Typ montáže	přisazené
Materiál základny	ocel
Materiál stínidla	třívrstvé sklo TRIPLEX OPÁL
Barva základny	bílá Ral9003
Barva stínidla	bílá
Držení stínidla	bajonet
Umístění montáže	strop/stěna
Šířka	250 mm
Délka	250 mm
Výška	84 mm
Průměr	ø 250 mm
Montážní otvor	3xø5mm
Kabelový vstup	2xø16mm
Energetická třída	D
Rázová pevnost	IK01
Provozní teplota	od -20°C do +30°C



Elektrické

Příkon	10 W
Stupeň krytí	IP44
Objímka	LED modul
Senzor	HF
Svorkovnice	zacvakávací
Počet svítidel na jistič B10A	50 ks
Počet svítidel na jistič B16A	78 ks
Počet svítidel na jistič C10A	84 ks
Počet svítidel na jistič C16A	130 ks

Světelné

Světelný tok svítidla	990 lm
Světelný tok zdroje	1410 lm
Měrný výkon	99 lm/W
Teplota	4000 K
Životnost LED L80/B10	100000 hod
CRI	Ra80
MacAdam	3
Fotobiologická bezpečnost svítidla dle EN 62471 (Blue light hazard)	Risk group 0



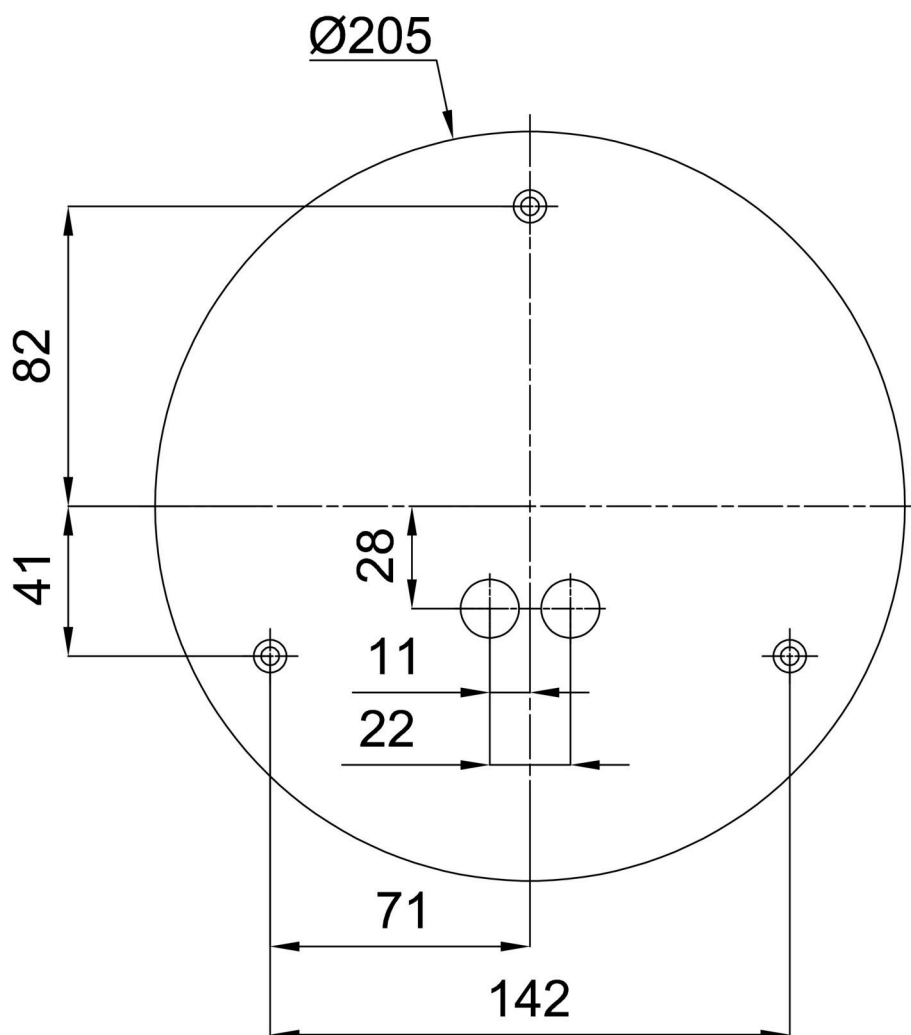
Eulum data pro výpočtové programy jsou k dispozici na www.osmont.cz.

Logistické

EAN	8591728095307
Hmotnost NTT0	1.7 Kg
Hmotnost BTTO	1.9 Kg
Počet kartonů	1 ks
Objem balení	0.008 m ³
Balení 1 šířka	0.27 m
Balení 1 délka	0.26 m
Balení 1 výška	0.11 m
Záruka*	60 měsíců

*U akumulátorů je poskytována záruka v délce 12 měsíců od data prodeje.

Montážní rozměry:



Doplňkový sortiment:

Dekoratívni límec

Kód produktu	Název	Barva	Popis	Obrázek	Rozkres
30061	B12/X14	nerez leštěná	límeč je držěn stínidlem		
30060	B12/X4	bílá Ral9003	límeč je držěn stínidlem		
30063	B12/X13	šedá	límeč je držěn stínidlem		
30062	B12/X12	mosaz leštěná	límeč je držěn stínidlem		

Stínidlo

Kód produktu	Název	Barva	Popis	Obrázek	Rozkres
20080	023	bílá			