



ELEKTRA 5

IN-174*

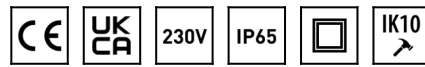
WWW.OSMONT.CZ

ELEKTRA 5

Kód produktu: ELE50039

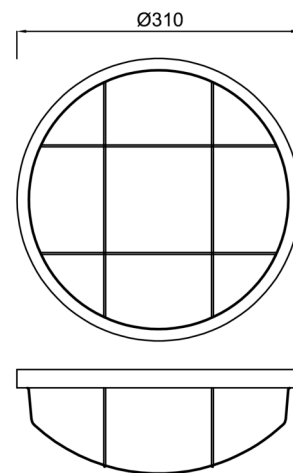
Typ: IN-174*

Krátký popis svítidla: Bílé průmyslové žárovkové svítidlo ON/OFF a polykarbonátové stínidlo



Technické

Typy svítidel	Klasické on/off
Typ montáže	průmyslové
Materiál základny	polykarbonát
Materiál stínidla	čirý polykarbonát
Barva základny	bílá Ral9003
Barva stínidla	čirá
Držení stínidla	šrouby
Umístění montáže	strop/stěna
Šířka	310 mm
Délka	310 mm
Výška	120 mm
Průměr	ø 310 mm
Montážní otvor	4xø5mm
Kabelový vstup	2xø16mm
Rázová pevnost	IK10
Provozní teplota	od -20°C do +30°C



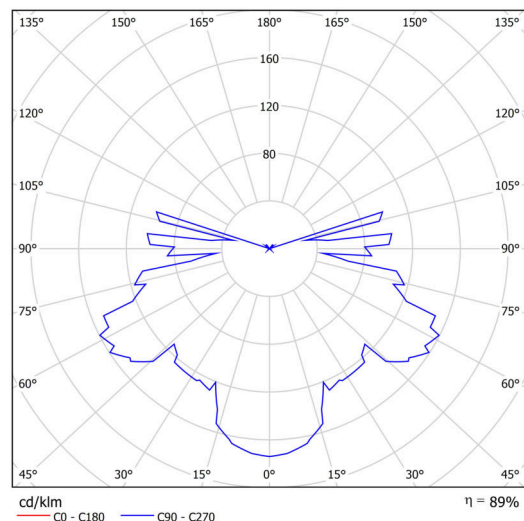
Elektrické

Typ napětí	AC
Napětí AC	220 - 240 V
Příkon	2x25 W
Třída ochrany	2
Stupeň krytí	IP65
Objímka	E27
Svorkovnice	není

Světelné

Fotobiologická bezpečnost svítidla dle EN 62471 (Blue light hazard)	Risk group 0
---	--------------

Eulum data pro výpočtové programy jsou k dispozici na www.osmont.cz.



Logistické

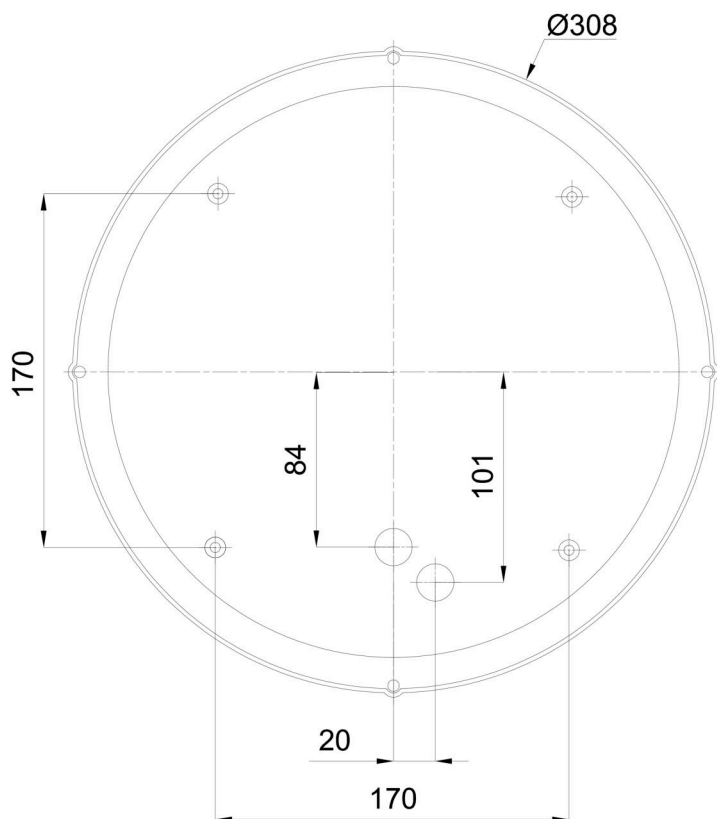
EAN	8591728500399
Hmotnost NTT0	1 Kg

TECHNICKÝ LIST

Hmotnost BTTO	1.3 Kg
Počet kartonů	1 ks
Objem balení	0.015 m ³
Balení 1 šířka	0.33 m
Balení 1 délka	0.33 m
Balení 1 výška	0.135 m
Záruka*	60 měsíců

*U akumulátorů je poskytována záruka v délce 12 měsíců od data prodeje.

Montážní rozměry:



Doplňkový sortiment:

Stínidlo

Kód produktu	Název	Barva	Popis	Obrázek	Rozkres
20503	174	bílá		