



ELEKTRA 3

LED-1L11E700/IN-152P KB 3K#

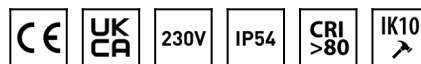
WWW.OSMONT.CZ

ELEKTRA 3

Kód produktu: ELE57240

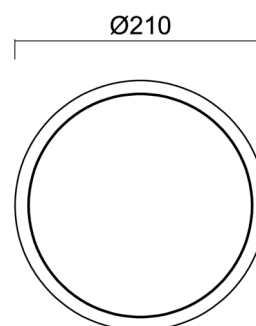
Typ: LED-1L11E700/IN-152P KB 3K#

Krátký popis svítidla: Bílé průmyslové LED svítidlo ON/OFF a polykarbonátové stínidlo



Technické

Typy svítidel	Klasické on/off
Typ montáže	průmyslové
Materiál základny	polypropylen kompozit
Materiál stínidla	opálový polykarbonát
Barva základny	bílá Ral9003
Barva stínidla	bílá
Držení stínidla	bajonet
Umístění montáže	strop/stěna
Šířka	210 mm
Délka	210 mm
Výška	105 mm
Průměr	ø 210 mm
Montážní otvor	4xø5mm
Kabelový vstup	2xø16mm
Energetická třída	D
Rázová pevnost	IK10
Provozní teplota	od -20°C do +30°C

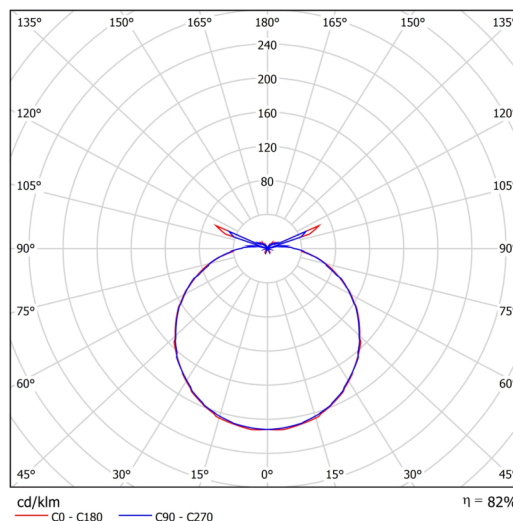


Elektrické

Příkon	7 W
Stupeň krytí	IP54
Objímka	LED modul
Svorkovnice	zacvakávací
Počet svítidel na jistič B10A	50 ks
Počet svítidel na jistič B16A	78 ks
Počet svítidel na jistič C10A	84 ks
Počet svítidel na jistič C16A	130 ks

Světelné

Světelný tok svítidla	830 lm
Světelný tok zdroje	1010 lm
Měrný výkon	118 lm/W
Teplota	3000 K
Životnost LED L80/B10	100000 hod
CRI	Ra80
MacAdam	3
Fotobiologická bezpečnost svítidla dle EN 62471 (Blue light hazard)	Risk group 0



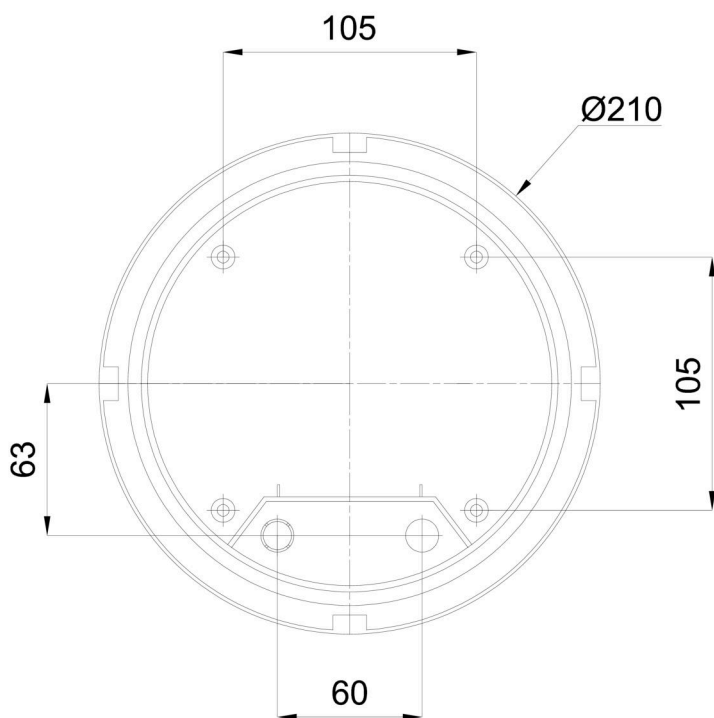
Eulum data pro výpočtové programy jsou k dispozici na www.osmont.cz.

Logistické

EAN	8591728094843
Hmotnost NTT0	1 Kg
Hmotnost BTTO	1.1 Kg
Počet kartonů	1 ks
Objem balení	0.005 m ³
Balení 1 šířka	0.24 m
Balení 1 délka	0.23 m
Balení 1 výška	0.095 m
Záruka*	60 měsíců

*U akumulátorů je poskytována záruka v délce 12 měsíců od data prodeje.

Montážní rozměry:



Doplňkový sortiment:

Stínidlo

Kód produktu	Název	Barva	Popis	Obrázek	Rozkres
20551	152P	bílá		