



ELEKTRA 3

IN-152 B*

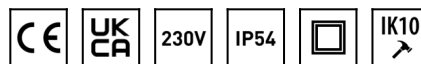
WWW.OSMONT.CZ

ELEKTRA 3

Kód produktu: ELE50004

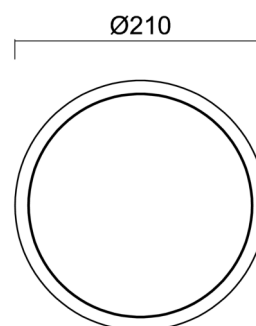
Typ: IN-152 B*

Krátký popis svítidla: Bílé průmyslové žárovkové svítidlo ON/OFF a polykarbonátové stínidlo



Technické

Typy svítidel	Klasické on/off
Typ montáže	průmyslové
Materiál základny	polypropylen kompozit
Materiál stínidla	čirý polykarbonát
Barva základny	bílá Ral9003
Barva stínidla	čirá
Držení stínidla	bajonet
Umístění montáže	strop/stěna
Šířka	210 mm
Délka	210 mm
Výška	105 mm
Průměr	ø 210 mm
Montážní otvor	4xø5mm
Kabelový vstup	2xø16mm
Rázová pevnost	IK10
Provozní teplota	od -20°C do +30°C



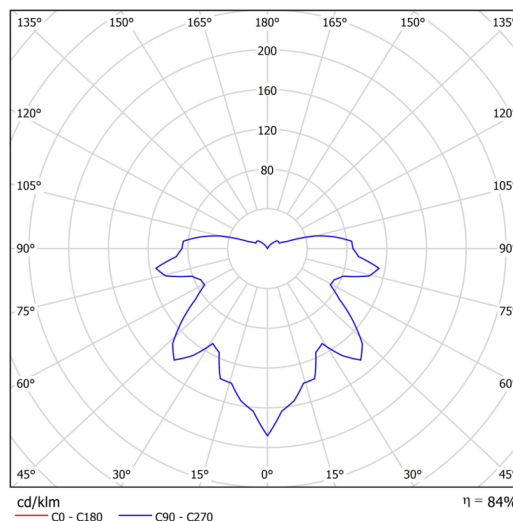
Elektrické

Typ napětí	AC
Napětí AC	220 - 240 V
Příkon	25 W
Třída ochrany	2
Stupeň krytí	IP54
Objímka	E27
Svorkovnice	není

Světelné

Fotobiologická bezpečnost svítidla dle EN 62471 (Blue light hazard)	Risk group 0
---	--------------

Eulum data pro výpočtové programy jsou k dispozici na www.osmont.cz.



Logistické

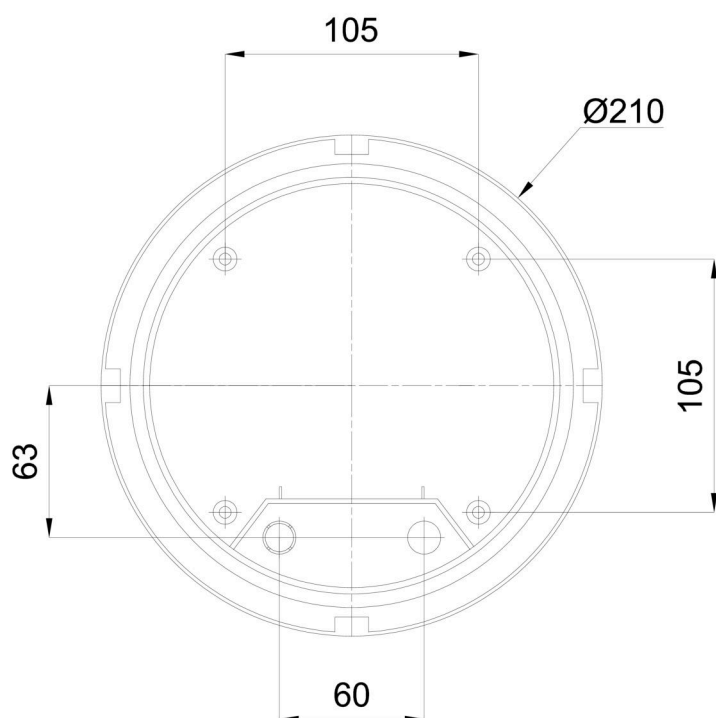
EAN	8591728500047
Hmotnost NTT0	0.5 Kg

TECHNICKÝ LIST

Hmotnost BTTO	0.6 Kg
Počet kartonů	1 ks
Objem balení	0.005 m ³
Balení 1 šířka	0.24 m
Balení 1 délka	0.23 m
Balení 1 výška	0.095 m
Záruka*	60 měsíců

*U akumulátorů je poskytována záruka v délce 12 měsíců od data prodeje.

Montážní rozměry:



Doplňkový sortiment:

Stínidlo

Kód produktu	Název	Barva	Popis	Obrázek	Rozkres
20500	152	bílá		