



## EDNA 4

---

LED-1L15EMP700K74/026 NK3HST HF 4K#

[WWW.OSMONT.CZ](http://WWW.OSMONT.CZ)

# EDNA 4

Kód produktu: EDN61724

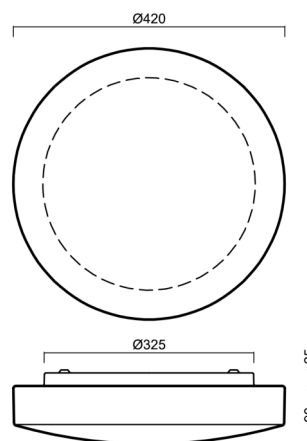
Typ: LED-1L15EMP700K74/026 NK3HST HF 4K#

Krátký popis svítidla: Bílé přisazené LED svítidlo nouzové kombinované (s automatickým testováním) se senzorem a skleněné stínidlo TRIPLEX OPÁL.



## Technické

Typy svítidel	Nouzové kombinované + senzor
Typ montáže	přisazené
Materiál základny	ocel
Materiál stínidla	třívrstvé sklo TRIPLEX OPÁL
Barva základny	bílá Ral9003
Barva stínidla	bílá
Držení stínidla	sklapovací systém
Umístění montáže	strop/stěna
Šířka	420 mm
Délka	420 mm
Výška	115 mm
Montážní otvor	4xØ5mm
Kabelový vstup	2xØ16mm
Rázová pevnost	IK01
Provozní teplota	od -20°C do +30°C



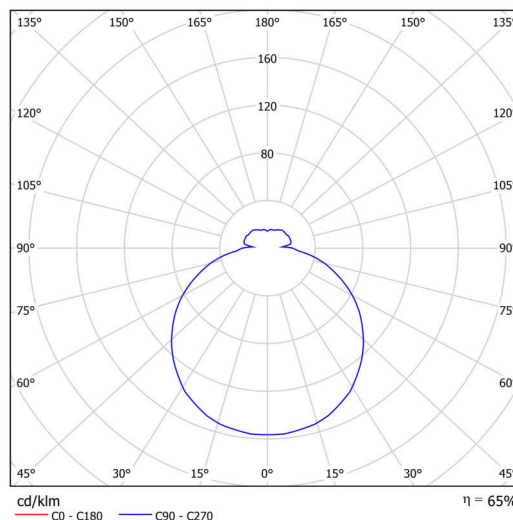
## Elektrické

Příkon	27 W
Stupeň krytí	IP43
Objímka	LED modul
Typ baterií	LiFePO4
Čas nouze	3 hod
SELFTEST	ano
Svorkovnice	zacvakávací

## Světelné

Světelný tok svítidla	2740 lm
Světelný tok zdroje	4220 lm
Světelný tok zdroje v nouzovém režimu	200 lm
Teplota	4000 K
Životnost LED L80/B10	100000 hod
CRI	Ra80
MacAdam	3
Fotobiologická bezpečnost svítidla dle EN 62471 (Blue light hazard)	Risk group 0

Eulum data pro výpočtové programy jsou k dispozici na [www.osmont.cz](http://www.osmont.cz).

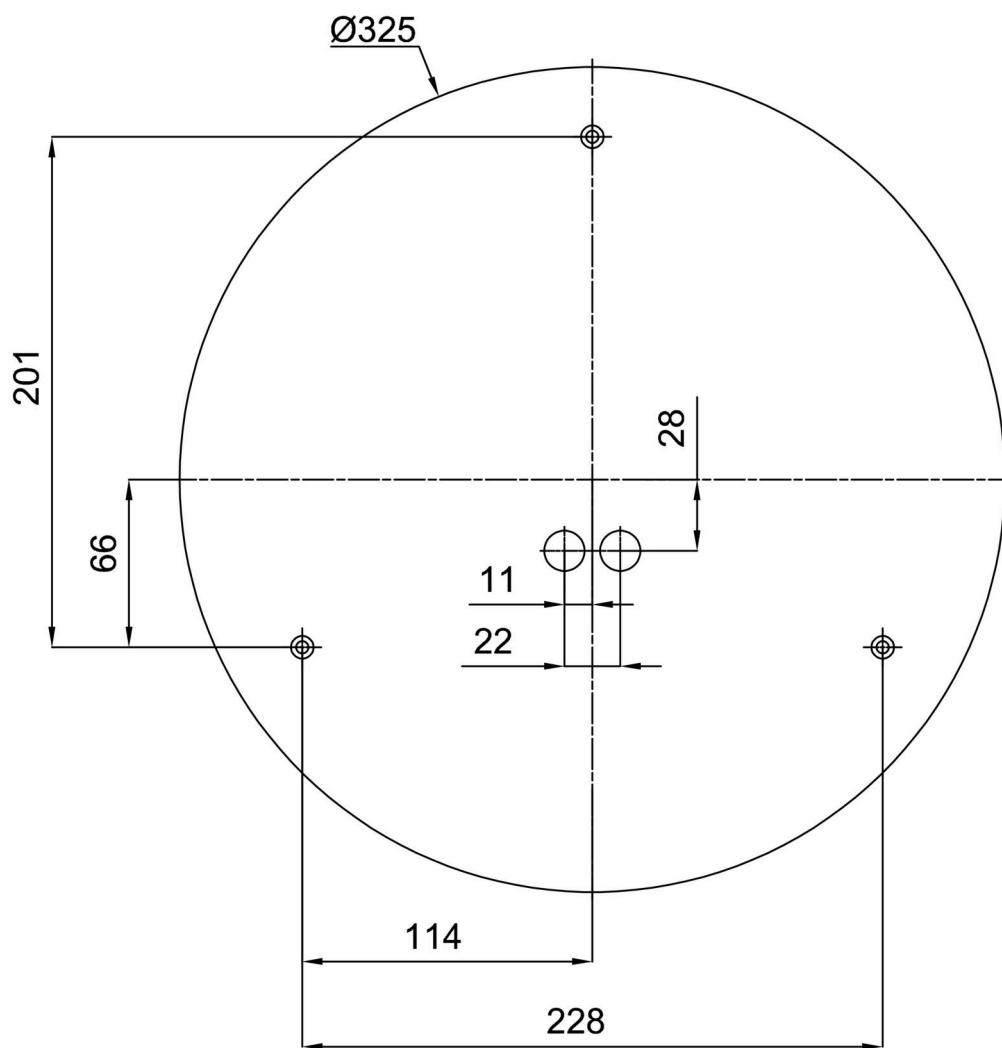


## Logistické

EAN	8591728150730
Hmotnost NTT0	4 Kg
Hmotnost BTTO	4.4 Kg
Počet kartonů	1 ks
Objem balení	0.025 m <sup>3</sup>
Balení 1 šířka	0.435 m
Balení 1 délka	0.435 m
Balení 1 výška	0.13 m
Záruka*	60 měsíců




\*U akumulátorů je poskytována záruka v délce 12 měsíců od data prodeje.

## Montážní rozměry:



## Doplňkový sortiment:

## Dekoratívni límec

Kód produktu	Název	Barva	Popis	Obrázek	Rozkres
30131	K74/DL15	nerez broušená	příslušenství		
30130	K74/DL14	nerez leštěná	příslušenství		
30129	K74/DL4	bílá Ral9003	příslušenství		

## Stínidlo

Kód produktu	Název	Barva	Popis	Obrázek	Rozkres
20054	026	bílá	příslušenství		