



## EDNA 2

---

LED-1L18E250K53/022/NK1W 4K#

[WWW.OSMONT.CZ](http://WWW.OSMONT.CZ)

# EDNA 2

Kód produktu: EDN71507

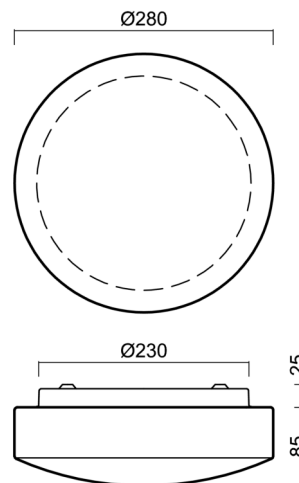
Typ: LED-1L18E250K53/022/NK1W 4K#

Krátký popis svítidla: Bílé přisazené LED svítidlo nouzové kombinované a skleněné stínidlo TRIPLEX OPAL



## Technické

Typy svítidel	Nouzové kombinované
Typ montáže	přisazené
Materiál základny	ocel
Materiál stínidla	třívrstvé sklo TRIPLEX OPÁL
Barva základny	bílá Ral9003
Barva stínidla	bílá
Držení stínidla	sklapovací systém
Umístění montáže	strop/stěna
Šířka	280 mm
Délka	280 mm
Výška	105 mm
Průměr	ø 280 mm
Montážní otvor	4xø5mm
Kabelový vstup	2xø16mm
Energetická třída	D
Rázová pevnost	IK01
Provozní teplota	od 0°C do +30°C

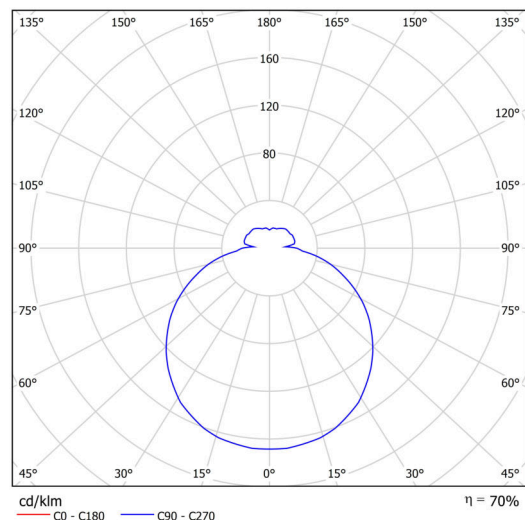


## Elektrické

Příkon	11 W
Stupeň krytí	IP43
Objímka	LED modul
Typ baterií	NiCd
Čas nouze	3 hod
Svorkovnice	zacvakávací
Počet svítidel na jistič B10A	40 ks
Počet svítidel na jistič B16A	61 ks
Počet svítidel na jistič C10A	51 ks
Počet svítidel na jistič C16A	80 ks

## Světelné

Světelný tok svítidla	1180 lm
Světelný tok zdroje	1680 lm
Světelný tok zdroje v nouzovém režimu	150 lm
Měrný výkon	107 lm/W
Teplota	4000 K
Životnost LED L80/B10	100000 hod
CRI	Ra80
MacAdam	3
Fotobiologická bezpečnost svítidla dle EN 62471 (Blue light hazard)	Risk group 0



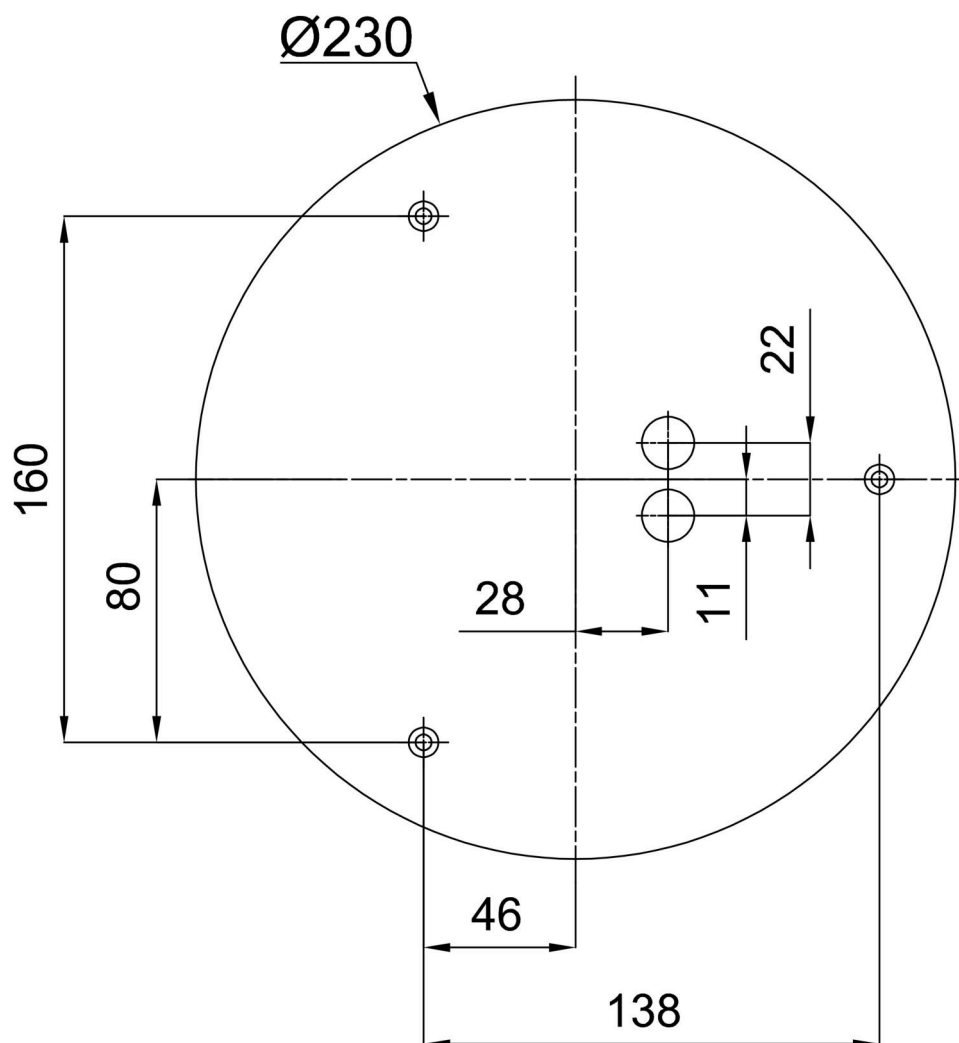
Eulum data pro výpočtové programy jsou k dispozici na [www.osmont.cz](http://www.osmont.cz).

## Logistické

EAN	8591728094676
Hmotnost NTT0	1.7 Kg
Hmotnost BTTO	1.9 Kg
Počet kartonů	1 ks
Objem balení	0.011 m <sup>3</sup>
Balení 1 šířka	0.3 m
Balení 1 délka	0.285 m
Balení 1 výška	0.13 m
Záruka*	60 měsíců

\*U akumulátorů je poskytována záruka v délce 12 měsíců od data prodeje.

## Montážní rozměry:



## Doplňkový sortiment:

## Stínidlo

Kód produktu	Název	Barva	Popis	Obrázek	Rozkres
20010	022	bílá			