

DELIA LEC3

LED-1L20E700ZLEN94/PC24C/L100 3K##

WWW.OSMONT.CZ

DELIA LEC3

Kód produktu: DEL69404

Typ: LED-1L20E700ZLEN94/PC24C/L100 3K##

Krátký popis svítidla: Bílé závěsné LED svítidlo ON/OFF a polykarbonátové stínidlo



Technické

Typy svítidel	Klasické on/off
Typ montáže	závěsné - lanko SELV (bezkabelové)
Materiál základny	ocel
Materiál stínidla	opálový polykarbonát
Barva základny	bílá Ral9003
Barva stínidla	bílá - černá
Držení stínidla	sklapovací systém
Umístění montáže	strop
Šířka	500 mm
Délka	500 mm
Výška	85 mm
Průměr	ø 500 mm
Délka závěsu	1000 mm
Montážní otvor	3xø5mm
Kabelový vstup	2xø16mm
Energetická třída	D
Rázová pevnost	IK10
Provozní teplota	od -20°C do +30°C

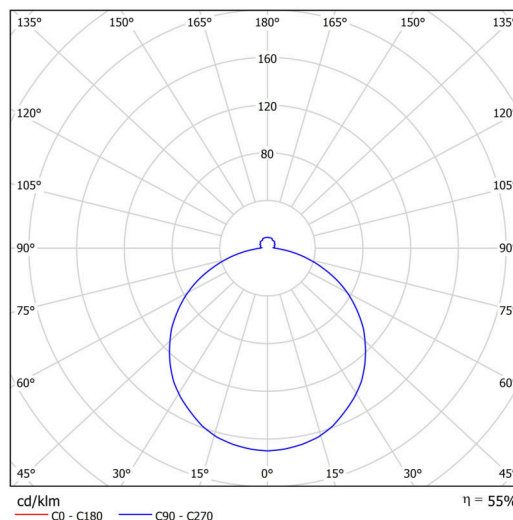
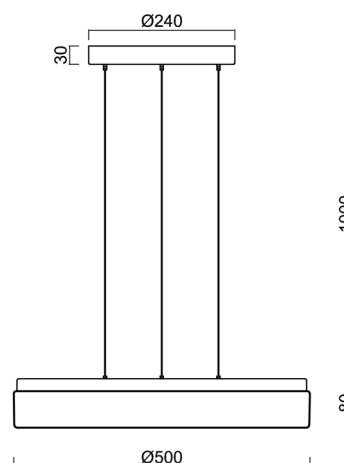
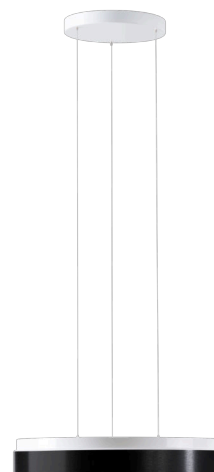
Elektrické

Příkon	32 W
Stupeň krytí	IP40
Objímka	LED modul
Svorkovnice	zacvakávací
Počet svítidel na jistič B10A	11 ks
Počet svítidel na jistič B16A	17 ks
Počet svítidel na jistič C10A	18 ks
Počet svítidel na jistič C16A	28 ks

Světelné

Světelný tok svítidla	2930 lm
Světelný tok zdroje	5330 lm
Měrný výkon	91 lm/W
Teplota	3000 K
Životnost LED L80/B10	100000 hod
CRI	Ra80
MacAdam	3
Fotobiologická bezpečnost svítidla dle EN 62471 (Blue light hazard)	Risk group 0

Eulum data pro výpočtové programy jsou k dispozici na www.osmont.cz.



Logistické

EAN	8591728077853
Hmotnost NTT0	2.9 Kg
Hmotnost BTTO	3.4 Kg
Počet kartonů	1 ks
Objem balení	0.057 m ³
Balení 1 šířka	0.52 m
Balení 1 délka	0.52 m
Balení 1 výška	0.21 m
Záruka*	60 měsíců

*U akumulátorů je poskytována záruka v délce 12 měsíců od data prodeje.

Montážní rozměry:



Doplňkový sortiment:

Stínidlo

Kód produktu	Název	Barva	Popis	Obrázek	Rozkres
20569	PC24C	bílá - černá			